

認 定 書

国住参建第 1538 号
令和 3 年 10 月 11 日

日本セルローズファイバー工業会
会長 新藤 恵悟 様

国土交通大臣 齊藤 鉄夫



下記の構造方法等については、建築基準法第 68 条の 25 第 1 項（同法第 88 条第 1 項において準用する場合を含む。）の規定に基づき、同法第 2 条第八号並びに同法施行令第 108 条第一号及び第二号（外壁（耐力壁）：各 30 分間）の規定に適合するものであることを認める。

記

1. 認定番号

PC030BE-3978(2)

2. 認定をした構造方法等の名称

セルローズファイバー充てん／窯業系サイディング・ポリスチレンフォーム板・構造用面材〔木質系ボード、セメント板、せっこうボード又は火山性ガラス質複層板〕表張／せっこうボード裏張／木製軸組造外壁

3. 認定をした構造方法等の内容

別添の通り

（注意）この認定書は、大切に保存しておいてください。

1. 構造名：

セルローズファイバー充てん／窯業系サイディング・ポリスチレンフォーム板・構造用面材〔木質系ボード、セメント板、せっこうボード又は火山性ガラス質複層板〕表張／せっこうボード裏張／木製軸組造外壁

2. 仕様の寸法：

仕様の寸法を表1に示す。

表1 仕様の寸法

項目	仕様	
壁の高さ	構造計算等によって構造安全性が確かめられた寸法	
壁厚	真壁	139.5mm 以上
	大壁	174.5mm 以上
壁の構造	真壁又は大壁	
柱・間柱間隔	500mm 以下	

3. 仕様の主構成材料：

仕様の主構成材料を表2に示す。

表2 仕様の主構成材料

項目	仕様
柱 (荷重支持部材)	材料：①～③ー ①日本農林規格に適合する構造用製材 ②日本農林規格に適合する針葉樹の構造用集成材 ③日本農林規格に適合する構造用単板積層材 寸法：105×105mm 以上 内装材固定用欠き込み： 真壁の場合；1)又は2) 1)あり 深さ：25mm以下 幅：内装材厚さ+1mm以下 2)なし 大壁の場合；なし
間柱	材料：①～④の一 ①日本農林規格に適合する針葉樹の構造用製材、造作用製材又は下地用製材 ②日本農林規格に適合する針葉樹の構造用集成材又は集成材 ③日本農林規格に適合する構造用単板積層材又は造作用単板積層材 ④日本農林規格に適合する枠組壁工法構造用製材又は構造用たて継ぎ材 断面寸法： 真壁の場合；27×70mm以上 大壁の場合；27×105mm 以上

つづく

つづき

<p>外装材</p>	<p>材料：窯業系サイディング(JIS A 5422) (以下、「サイディング」という。) 組成(質量%)：</p> <table border="0"> <tr> <td>けい酸カルシウム化合物</td> <td>65～86</td> </tr> <tr> <td>有機質繊維</td> <td>1～13</td> </tr> <tr> <td>無機質繊維</td> <td>0～4</td> </tr> <tr> <td>有機質混和材</td> <td>14未満</td> </tr> <tr> <td>無機質混和材</td> <td>27未満</td> </tr> </table> <p>但し、 有機質繊維：セルロース繊維、ポリビニルアルコール繊維、ポリプロピレン繊維等 無機質繊維：ガラス繊維、ロックウール繊維等 有機質混和材：リグニン、メチルセルロース、撥水剤等 無機質混和材：炭酸カルシウム、パーライト、マイカ等</p>	けい酸カルシウム化合物	65～86	有機質繊維	1～13	無機質繊維	0～4	有機質混和材	14未満	無機質混和材	27未満
けい酸カルシウム化合物	65～86										
有機質繊維	1～13										
無機質繊維	0～4										
有機質混和材	14未満										
無機質混和材	27未満										
	<p>表面塗料： 材質：1)～6)の一</p> <ol style="list-style-type: none"> 1) アクリル樹脂系塗料 2) アクリルウレタン樹脂系塗料 3) アクリルシリコン樹脂系塗料 4) フッ素樹脂系塗料 5) エポキシ樹脂系塗料 6) 無機質系塗料(ポリシロキサン系、オルガノポリシロキサン系、シラン系、コロイダルシリカ系等) <p>塗布量：200g/m²以下(有機固形分)</p>										
	<p>密度：1.1(±0.2)g/cm³</p>										
	<p>形状：</p> <ol style="list-style-type: none"> 1) 外形寸法 厚さ：15～26mm 働き幅：303～455mm 2) 端部形状(サイディング相互の重なりと隙間) 端部重なり：9～15mm サイディング接合部横方向の隙間：3mm 以下 3) 断面形状 最小板厚：11mm 以上 容積欠損率(模様深さ)：11%以下 (但し、板厚 15mm を超える場合は裏面から 15mm の位置での欠損率とする。) 4) 中空部形状 中空率：34%以下(但し、板厚 18mm を超える場合は厚さを増した分だけ中空率を上げることができる。) 										
	<p>張り方：横張</p>										

つづく

つづき

構造用面材	仕様：(1)～(4)の一
(1)木質系 ボード	材料：①～⑦の一 ①構造用合板(日本農林規格に適合するもの、全層すぎを除く) 厚さ：5.5mm以上 ②構造用パネル(日本農林規格に適合するもの) 厚さ：7.5mm以上 ③パーティクルボード(JIS A 5908) 厚さ：9mm以上 ④ハードボード(JIS A 5905) 厚さ：2.5mm以上 ⑤構造用MDF(JIS A 5905) 厚さ：9mm以上 ⑥シーリングボード(JIS A 5905) 厚さ：9mm以上 ⑦小幅板(日本農林規格に適合する製材又は単板積層材) 厚さ：7.5mm以上
(2)セメン ト板	材料：①～⑨の一 ①硬質木毛セメント板(JIS A 5404) 厚さ：15mm以上 ②硬質木片セメント板(JIS A 5404) 厚さ：12mm以上 ③パルプセメント板(JIS A 5414) 厚さ：6mm以上 ④フレキシブル板(JIS A 5430) 厚さ：3mm以上 ⑤けい酸カルシウム板(JIS A 5430) 厚さ：4mm以上 ⑥繊維強化セメント板(国土交通大臣認定不燃材料：NM-8576) 厚さ：5mm以上 ⑦繊維混入けい酸カルシウム板(国土交通大臣認定不燃材料：NM-8578) 厚さ：5mm以上 ⑧両面アクリル系樹脂塗装/パルプ・けい酸質混入セメント板 (国土交通大臣認定準不燃材料：QM-0457) 厚さ：9mm以上 ⑨パルプ混入けい酸カルシウム板(国土交通大臣認定不燃材料：NM-0656、NM-2601) 厚さ：4mm以上

つづく

つづき

構造用面材	(3)せっこうボード	<p>材料：①～⑤の一</p> <p>①せっこうボード(JIS A 6901) 厚さ：9.5mm 以上</p> <p>②強化せっこうボード(JIS A 6901) 厚さ：12.5mm 以上</p> <p>③両面ボード用原紙張/せっこう板(国土交通大臣認定不燃材料：NM-4127) 厚さ 9.5mm</p> <p>④両面ボード用原紙張/ガラス繊維混入せっこう板 (国土交通大臣認定不燃材料：M-9692) 厚さ：9.5mm 以上</p> <p>⑤両面ボード用原紙張/ガラス繊維混入せっこう板 (国土交通大臣認定準不燃材料：QM-0954-1) 厚さ：9.5mm 以上</p>
	(4)火山性ガラス質複層板	<p>材料：火山性ガラス質複層板(JIS A 5440) 厚さ：9mm 以上</p>
充てん断熱材		<p>材料：セルローズファイバー(JIS A 9523) 厚さ：60(±6)～105(±10.5)mm 密度：55(±5)kg/m³</p>
外張断熱材		<p>材料：①又は②</p> <p>①発泡プラスチック保温材(JIS A 9511)</p> <p>②建築用断熱材(JIS A 9521)</p> <p>種類：ポリスチレンフォーム 厚さ：25～100mm 密度：36(±3.6)kg/m³ 以下 表面材：1)～3)の一</p> <p>1)なし</p> <p>2)アルミニウム箔(片面又は両面積層) 厚さ：0.05mm 以下 接着層：a)及びb) a)ポリエチレン樹脂 厚さ：0.02mm b)ウレタン系ドライラミネート 厚さ：0.005mm</p> <p>3)アルミニウム蒸着フィルム(片面又は両面積層) 材料：ポリエステル系フィルム 厚さ：0.05mm 以下 接着層：ポリスチレン樹脂 厚さ：0.05mm 以下</p>
内装材		<p>材料：①又は②</p> <p>①せっこうボード(JIS A 6901) 厚さ：9.5mm 以上</p> <p>②強化せっこうボード(JIS A 6901) 厚さ：12.5mm 以上</p>

4. 仕様の副構成材料：

仕様の副構成材料を表3に示す。

表3 仕様の副構成材料

項目	仕様
胴縁	材料：①又は② ①日本農林規格に適合する木材(製材、集成材又は単板積層材) ②日本農林規格に適合する構造用合板又は普通合板 断面寸法： 一般部；15×45mm以上 外装材目地部；1)又は2) 1)15×75mm以上 2)15×38mm以上2列 間隔：500mm以下
受材	柱部用： 仕様：あり又はなし 材料：日本農林規格に適合する木材(製材、集成材、単板積層材) 断面寸法：30×30mm以上 土台・桁部用： 真壁の場合； 材料：日本農林規格に適合する木材(製材、集成材又は単板積層材) 断面寸法：30×30mm以上 大壁の場合； 仕様：あり又はなし 材料及び断面寸法：真壁と同じ
つなぎ材	仕様：あり又はなし 材料：日本農林規格に適合する木材(製材、集成材又は単板積層材) 断面寸法：30×30mm以上
内装下地材	大壁の場合： 仕様：あり又はなし 材料：日本農林規格に適合するする木材(製材、集成材又は単板積層材) 寸法：15×40mm以上 間隔：500mm以下

つづく

つづき

外装材用目地材	<p>仕様：あり又はなし(本実・合いじゃくり目地・突き付け目地の場合) 材料：①～③の一</p> <p>①シーリング材(JIS A 5758)とバックアップ材の併用目地 シーリング材： 材質：1)～7)の一 1)ポリウレタン系 2)アクリルウレタン系 3)アクリル系 4)ポリサルファイド系 5)変成シリコーン系 6)シリコーン系 7)ポリイソブチレン系 使用量：56(±5)g/m以上</p> <p>バックアップ材： 材質：1)～5)の一 1)ポリエチレン系樹脂 2)ポリプロピレン系樹脂 3)ポリスチレン系樹脂 4)シリコーンゴム系樹脂 5)クロロプレンゴム系樹脂 使用量：2(±0.2)g/m以上 目地幅：10(±1)mm以下</p> <p>②シーリング材とハット形ジョイナーの併用目地 シーリング材の材質、使用量：①と同じ ハット形ジョイナー： 材質：鋼製又はステンレス鋼製 但し、塗装・めっき処理品含む 厚さ：0.25mm以上 目地幅：10(±1)mm以下</p> <p>③金属ジョイナー目地 ジョイナーの材質、厚さ：②と同じ 形状：1)～3)の一 1)ハット形 2)H形 3)T形 ハット形の場合の目地幅：10(±1)mm以下</p>
---------	---

つづく

つづき

<p>外装材留金具</p>	<p>材質：1)～10)の一 1)冷間圧延ステンレス鋼板(JIS G 4305) 2)溶融亜鉛めっき鋼板(JIS G 3302) 3)塗装溶融亜鉛めっき鋼板(JIS G 3312) 4)溶融亜鉛-5%アルミニウム合金めっき鋼板(JIS G 3317) 5)塗装溶融亜鉛-5%アルミニウム合金めっき鋼板(JIS G 3318) 6)溶融55%アルミニウム-亜鉛合金めっき鋼板(JIS G 3321) 7)塗装溶融55%アルミニウム-亜鉛合金めっき鋼板(JIS G 3322) 8)ポリ塩化ビニル被覆金属板 (JIS K 6744、金属板のアルミニウム又はアルミニウム合金板は除く) 9)熱間圧延ステンレス鋼板(JIS G 4304) 10)溶融亜鉛-アルミニウム-マグネシウム合金めっき鋼板(JIS G 3323) 寸法：厚さ0.8mm以上 幅40mm以上 高さ40mm以上 幅と高さの合計90mm以上 掛かり代面積：1.70cm²以上(上実:0.87cm²以上、下実:0.83cm²以上) 留付間隔：鉛直方向455mm以下 水平方向500mm以下</p>
<p>防水紙</p>	<p>材料：透湿防水シート(JIS A 6111) 材質：1)～3)の一、又は組合せ 1)ポリエチレン 2)ポリエステル 3)ポリプロピレン 厚さ：1)又は2) 1)0.3mm以下2層 2)0.5mm以下 アルミニウム層：あり又はなし</p>
<p>吹込みシート</p>	<p>材料：ポリエステル長繊維不織布 単位面積質量：100(±10)g/m²以下 厚さ：0.4(±0.1)mm以下</p>
<p>気密シート</p>	<p>仕様：あり又はなし 材料：①～③の一 ①住宅用プラスチック系防湿フィルム(JIS A 6930) 材質：ポリエチレン ②包装用ポリエチレンフィルム(JIS Z 1702) ③農業用ポリエチレンフィルム(JIS K 6781) 厚さ：0.2(±0.02)mm以下 単位面積質量：190(±20)g/m²以下</p>

つづく

つづき

<p>気密テープ</p>	<p>仕様：あり又はなし 材料：粘着層付きテープ 材質：1)～3)の一 1)ブチルゴム系 2)アクリル系 3)アルミニウム箔 厚さ：0.5(+0.05)mm以下 幅：100(±10)mm以下 張付箇所：1)～3)の一、又は組合せ 1)外張断熱材目地部 2)構造用面材目地部(構造用面材を使用する場合) 3)構造用面材と柱及び横架材継ぎ目(構造用面材を使用する場合)</p>
<p>吹込み穴補修用シート</p>	<p>材料：吹込みシートと同じ 幅：175mm以下 厚さ：0.24(±0.06)mm以下 単位長さ質量：11.9g/m以下 張付け箇所：吹込み穴の上部</p>
<p>内装材用目地処理材</p>	<p>仕様：あり又はなし 材料：①、又は①及び② ①せっこうボード用目地処理材(兼用ジョイントコンパウンド) 塗布量：20g/m以上 ②ジョイントテープ 材質：1)又は2) 1)ガラス繊維 2)紙 幅：20mm以上 厚さ：0.05mm以上</p>
<p>留付材</p>	<p>外装材留金具固定用： 材料：①又は② ①リングくぎ 寸法：胴部径φ2.3×長さ38mm以上 ②ねじ 寸法：呼び径φ3.0×長さ38mm以上 材質：鋼製又はステンレス鋼製 留付本数：1本/箇所以上</p>

つづく

つづき

<p>留付材</p>	<p>外張断熱材固定用： 仕様：あり又はなし 材料：①～④の一</p> <p>①くぎ 材質：鋼製又はステンレス鋼製 寸法：胴部径 $\phi 1.7 \times 25\text{mm}$以上</p> <p>②ねじ 材質：鋼製又はステンレス鋼製 寸法：呼び径 $\phi 3.0 \times 25\text{mm}$以上</p> <p>③ステーブル 材質：鋼製又はステンレス鋼製 寸法：幅10mm以上、足長25mm以上</p> <p>④接着剤(構造用面材を使用する場合) 種類：1)又は2)、又は1)と2)の組合せ</p> <p>1)合成ゴム系ホットメルト 塗布量：25g/m²以下</p> <p>2)変成シリコン系樹脂 塗布量：180g/m²以下</p>
	<p>胴縁固定用： 材料：①～③の一</p> <p>①くぎ 寸法：胴部径 $\phi 3.05 \times$長さ65mm以上</p> <p>②ねじ 寸法：呼び径 $\phi 3.3 \times$長さ65mm以上</p> <p>③断熱パネルビス 寸法：呼び径 $\phi 6 \times 80\text{mm}$以上</p> <p>材質：鋼製又はステンレス鋼製 留付間隔：500mm以下</p>
	<p>構造用面材固定用： 材料：①又は②</p> <p>①くぎ 寸法：胴部径 $\phi 2.15 \times$長さ38mm以上</p> <p>②ねじ 寸法：呼び径 $\phi 3.0 \times$長さ38mm以上</p> <p>材質：鋼製又はステンレス鋼製 留付間隔：周辺部333mm以下 中間部333mm以下</p>
	<p>受材(柱部)固定用(受材(柱部)を使用する場合)： 材料：①又は②</p> <p>①くぎ 寸法：胴部径 $\phi 3.4 \times 75\text{mm}$以上</p> <p>②ねじ 寸法：呼び径 $\phi 3.5 \times 75\text{mm}$以上</p> <p>材質：鋼製又はステンレス鋼製 留付間隔：303mm以下</p>

つづく

つづき

留付材	<p>受材(土台・桁部)固定用(受材(土台・桁部)を使用する場合)：</p> <p>材料：①又は②</p> <p>①くぎ 寸法：胴部径φ3.4×75mm以上</p> <p>②ねじ 寸法：呼び径φ3.5×75mm以上</p> <p>材質：鋼製又はステンレス鋼製</p> <p>留付本数：2本/1箇所以上</p>
	<p>つなぎ材固定用(つなぎ材を使用する場合)：</p> <p>材料：①又は②</p> <p>①くぎ 寸法：胴部径φ2.15×38mm以上</p> <p>②ねじ 寸法：呼び径φ3.0×38mm以上</p> <p>材質：鋼製又はステンレス鋼製</p> <p>留付本数：2本/1箇所以上</p>
	<p>内装下地材固定用(内装下地材を使用する場合)：</p> <p>材料：①又は②</p> <p>①くぎ 寸法：胴部径φ2.15×38mm以上</p> <p>②ねじ 寸法：呼び径φ3.0×38mm以上</p> <p>材質：鋼製又はステンレス鋼製</p> <p>留付間隔：500mm以下</p>
	<p>防水紙固定用：</p> <p>材料、材質：気密テープと同じ</p> <p>厚さ：0.5mm以下</p> <p>寸法：50×100mm以下、2枚以下</p> <p>留付間隔：鉛直方向910mm 水平方向1500mm</p>
	<p>吹込みシート固定用：</p> <p>材料：ステーブル</p> <p>材質：鋼製又はステンレス鋼製</p> <p>寸法：肩幅10mm以上 足長8mm以上</p> <p>留付間隔：鉛直方向50mm以下 水平方向50mm以下</p>
	<p>吹込み穴補修用シート固定用：</p> <p>材料、材質及び寸法：吹込みシート固定用留付材と同じ</p> <p>留付本数：3本/1箇所以上</p>

つづく

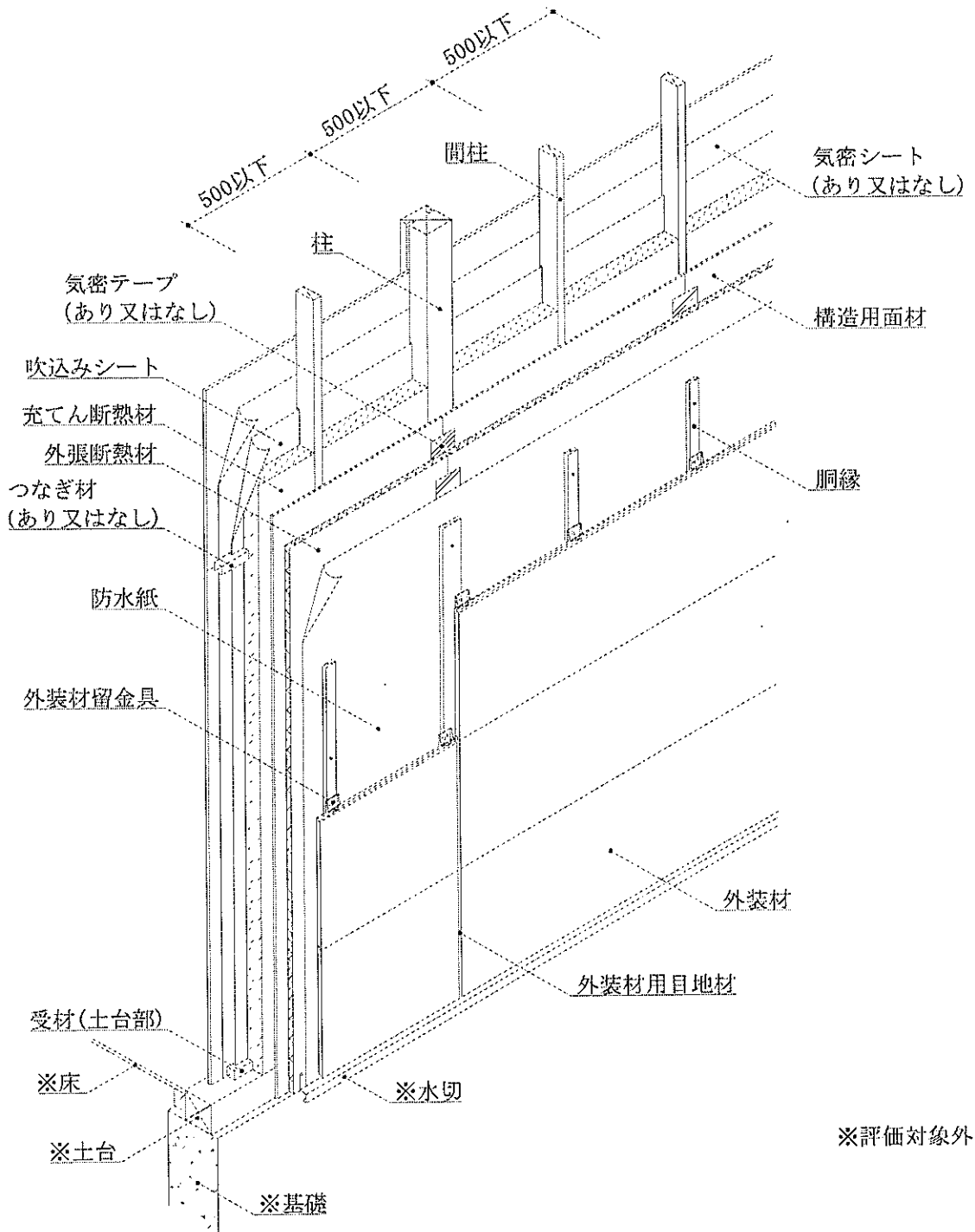
つづき

留付材	内装材固定用： 材料：①～③の一 ①くぎ 材質：鋼製又はステンレス鋼製 寸法：胴部径φ1.7×25mm以上 ②せっこうボード用くぎ(JIS A 5508) 寸法：GN25以上 ③ねじ 材質：鋼製又はステンレス鋼製 寸法：呼び径φ3.0×25mm以上 留付間隔：周辺部227.5mm以下 中間部300mm以下
-----	--

5. 仕様の構造説明図：

仕様の構造説明図を図1～図15に示す。

図中の単位については、特記のない限りmmとする。



透視図

図1 構造説明図
(欠き込み真壁造：構造用面材あり(仕様①)仕様)

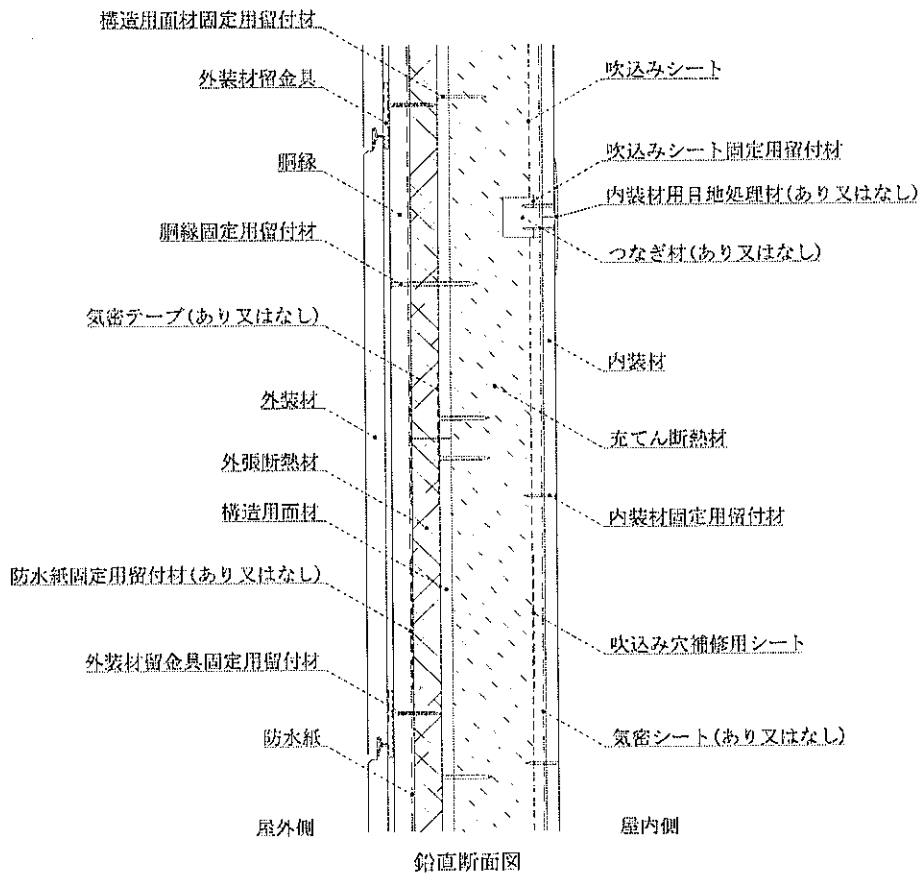
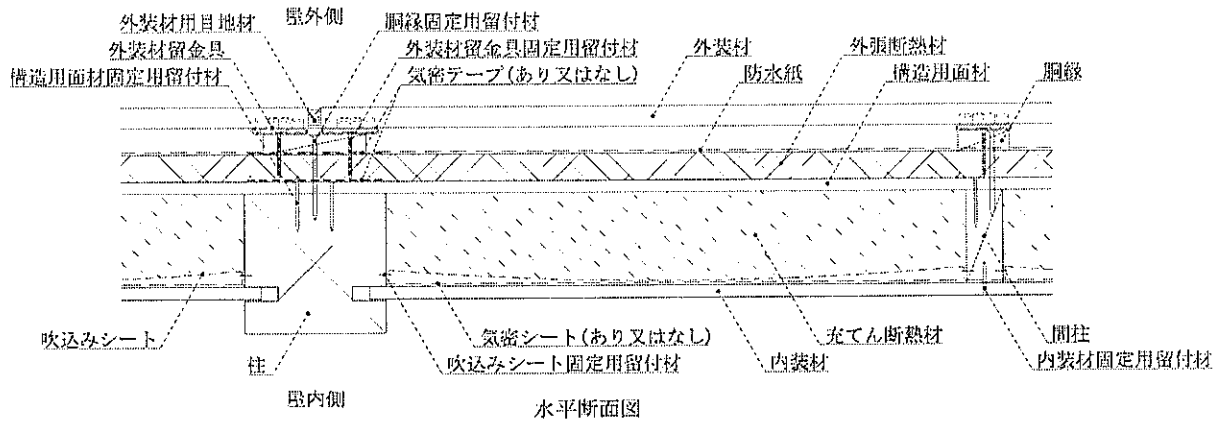
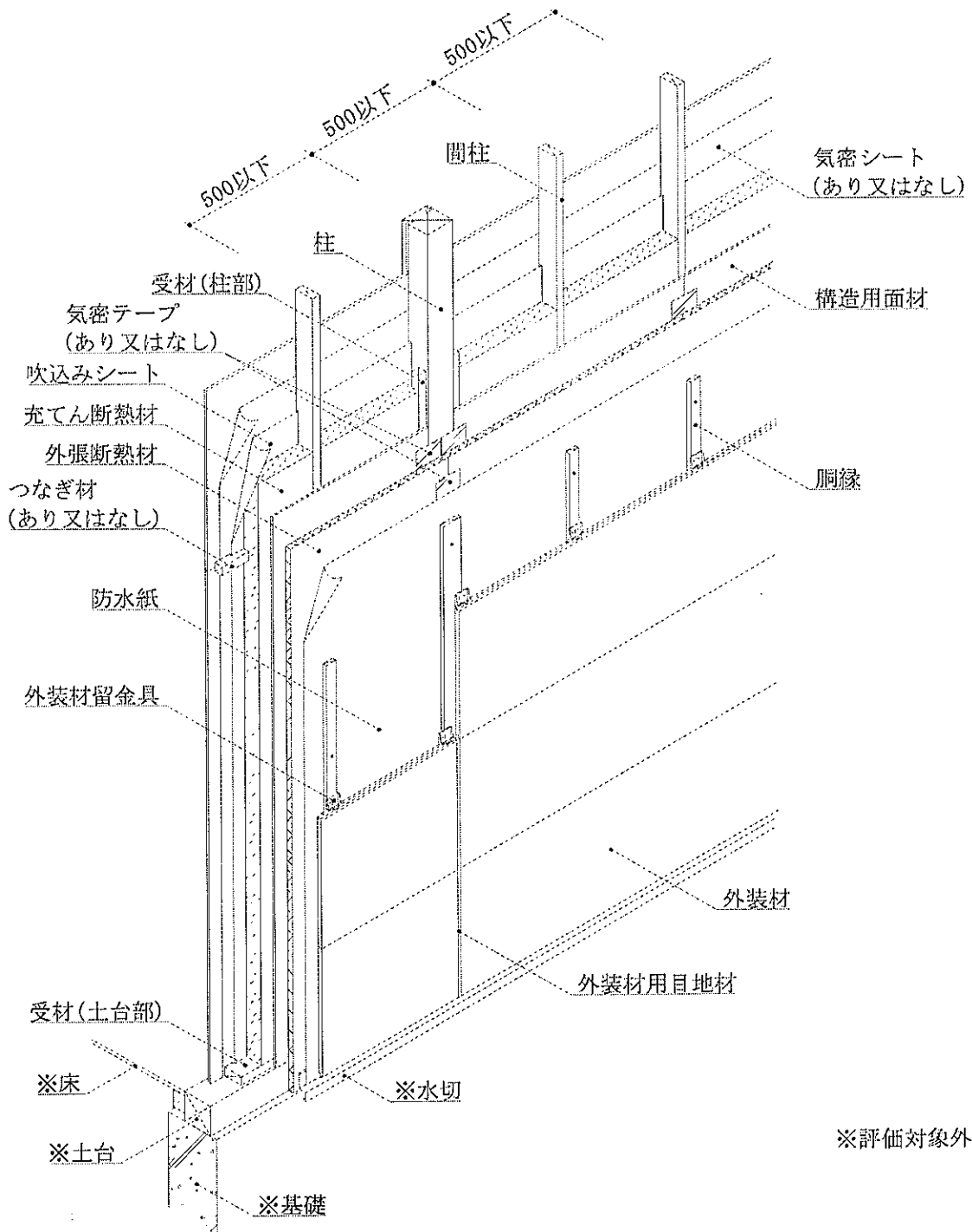


図2 構造説明図
(欠き込み真壁造：構造用面材あり(仕様①)仕様)



透視図

図3 構造説明図
(欠き込み真壁造：構造用面材あり(仕様②)仕様)

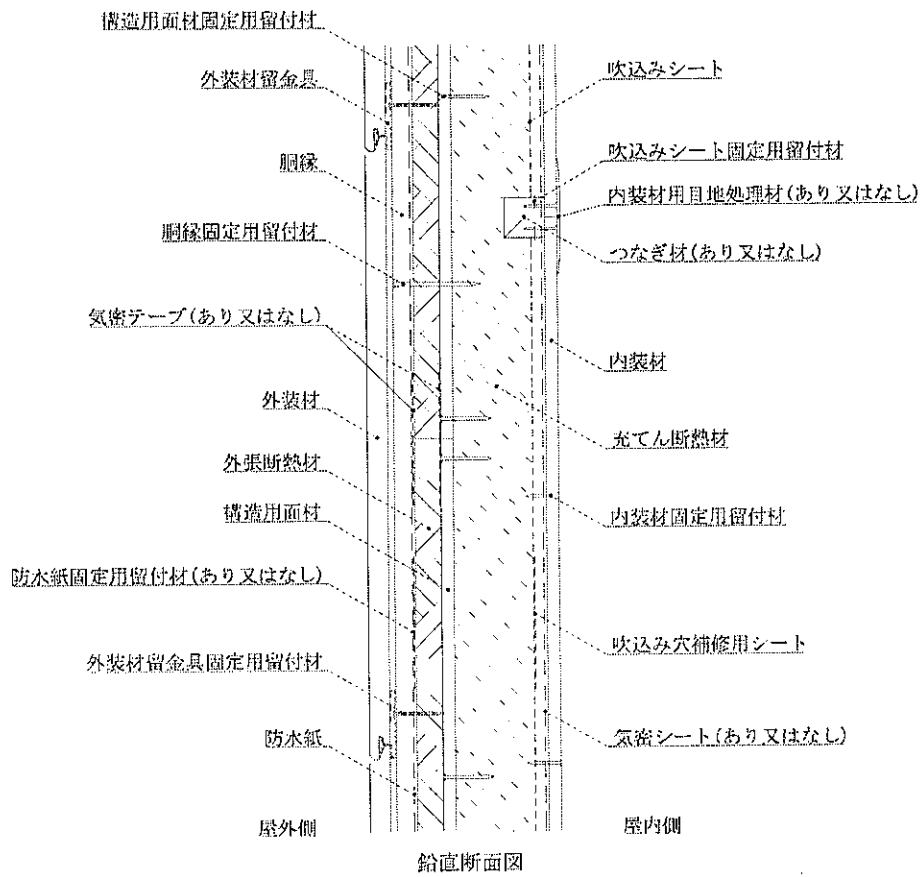
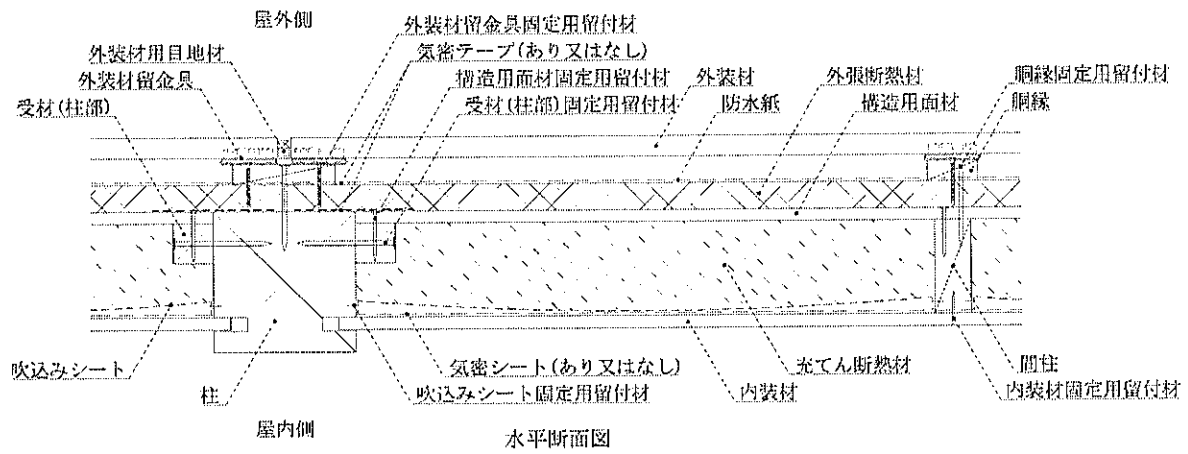
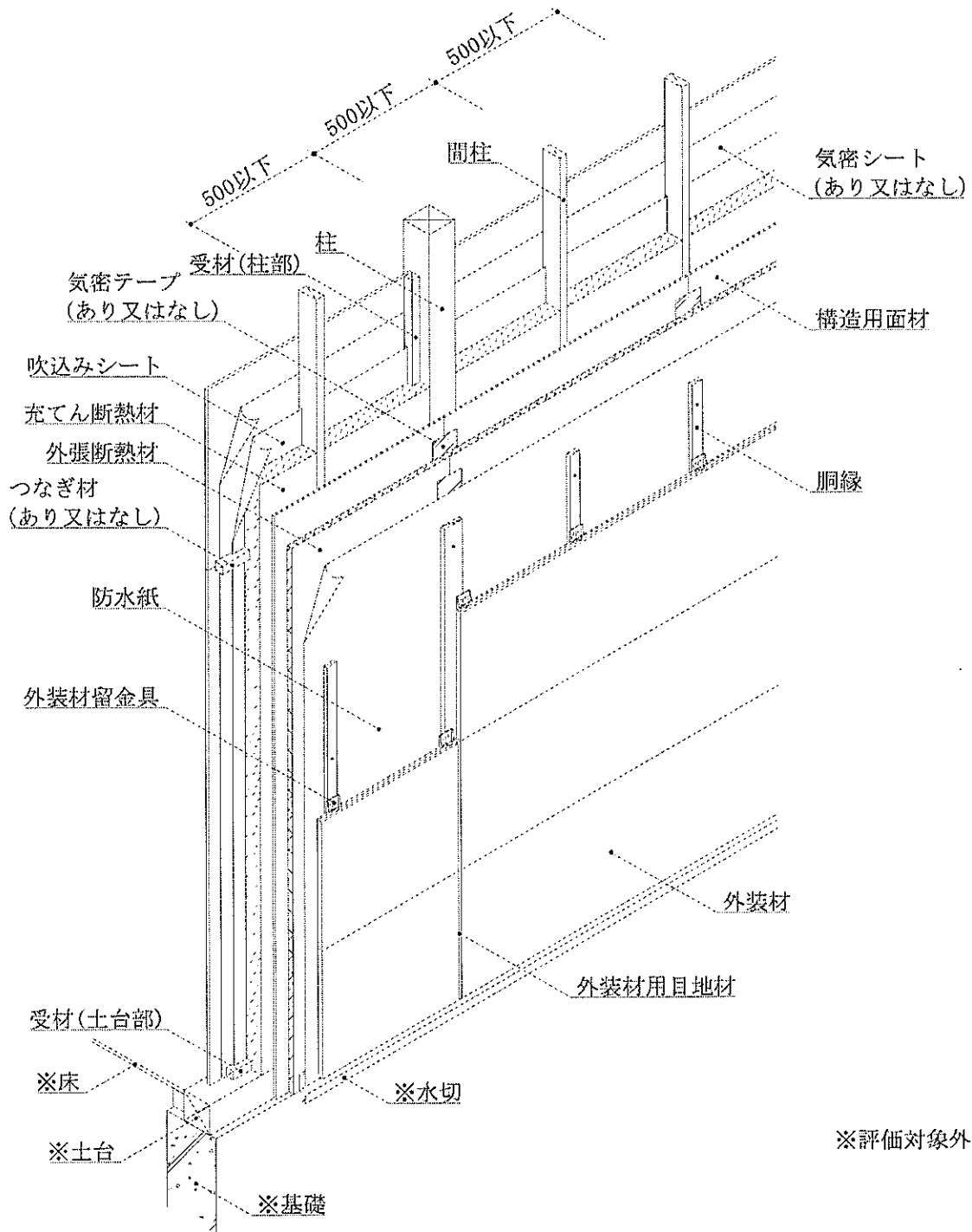


図4 構造説明図
(欠き込み真壁造：構造用面材あり(仕様②)仕様)



透視図

図5 構造説明図
(受材真壁造：構造用面材あり(仕様①))

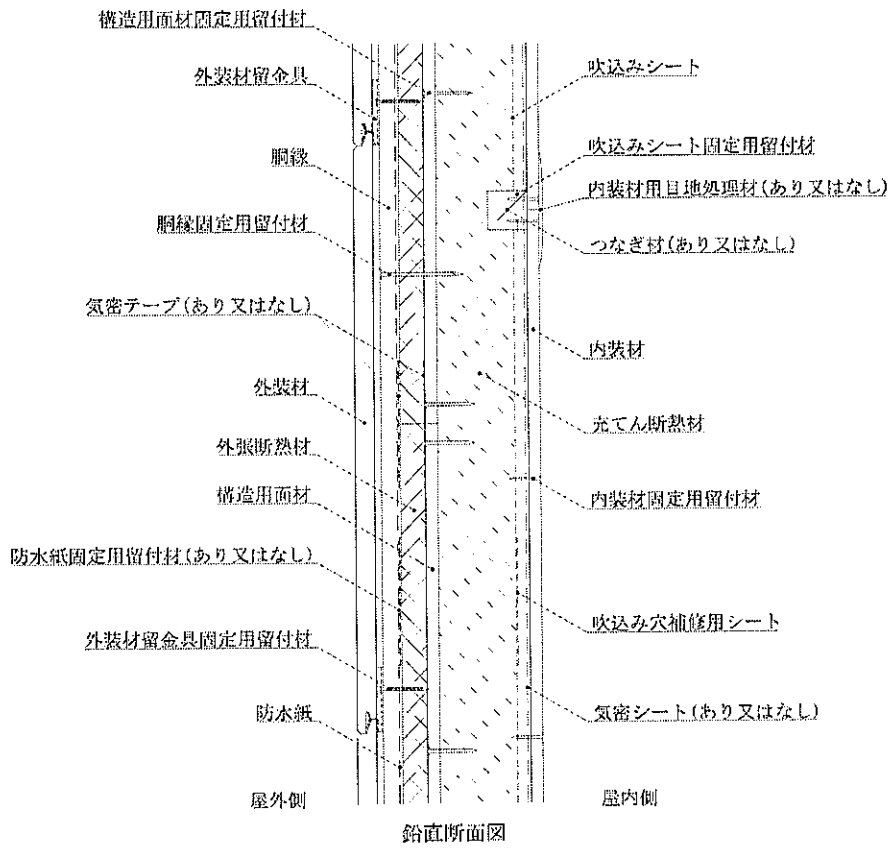
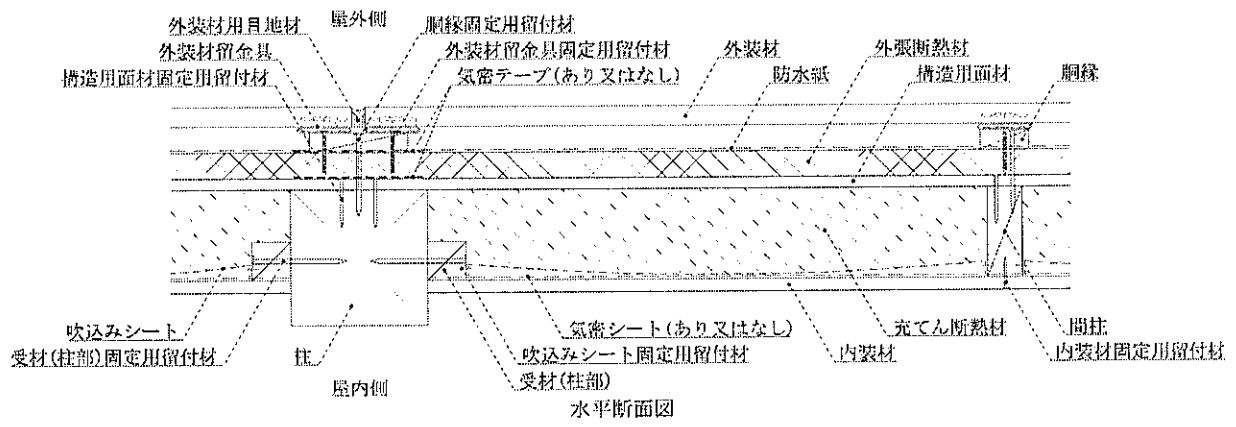
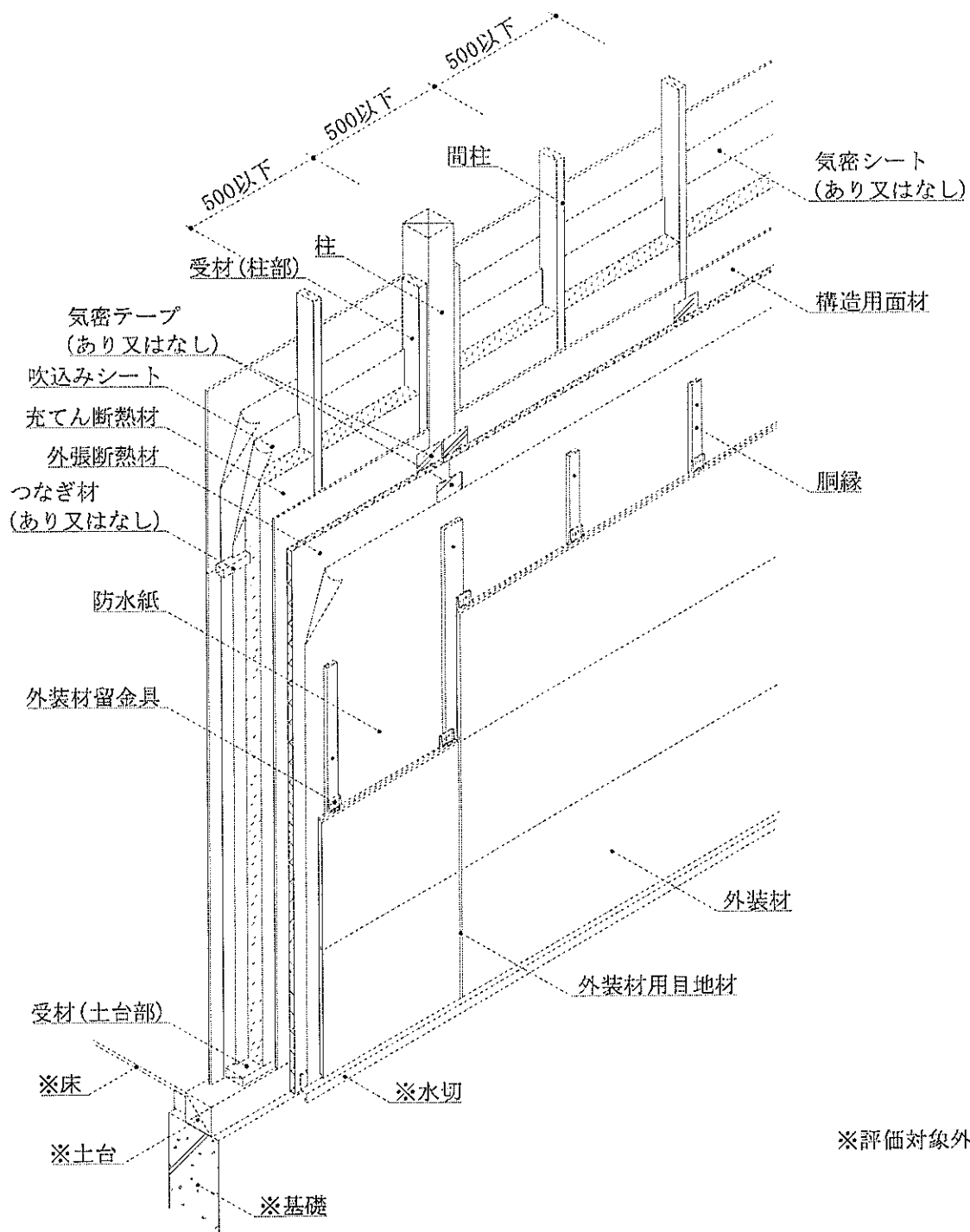


図6 構造説明図
(受材真壁造：構造用面材あり(仕様①))



透視図

図7 構造説明図
(受材真壁造：構造用面材あり(仕様②))

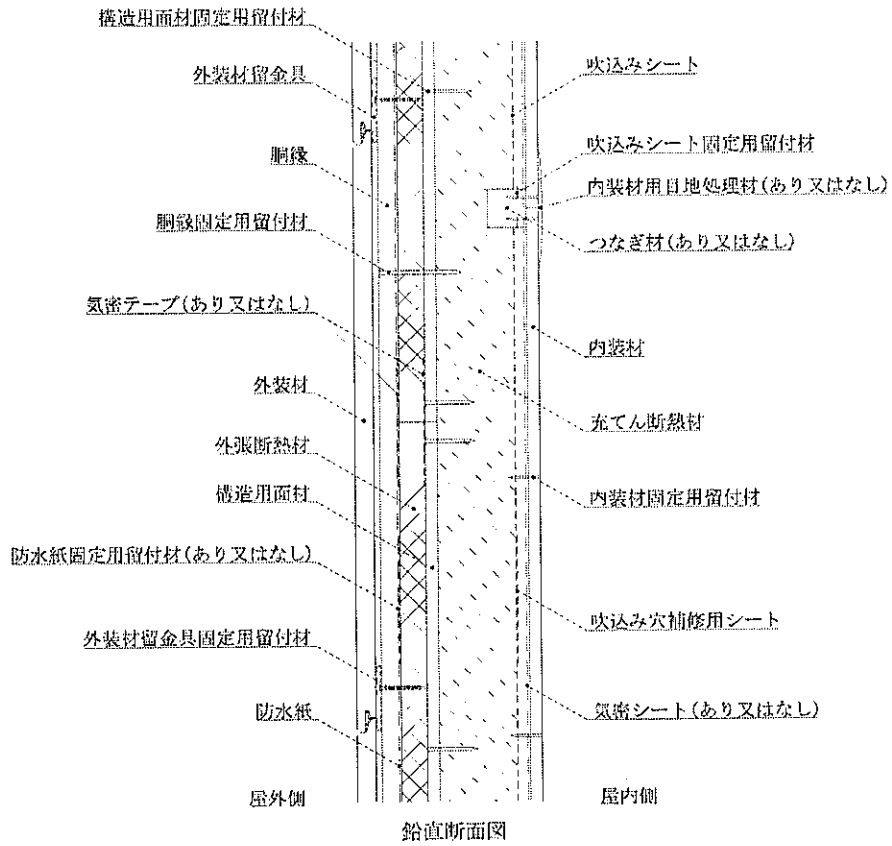
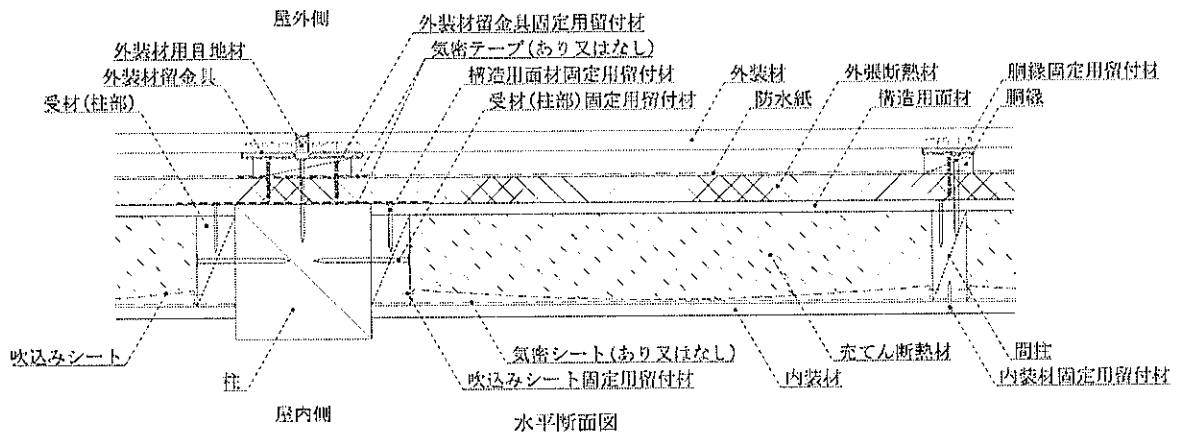
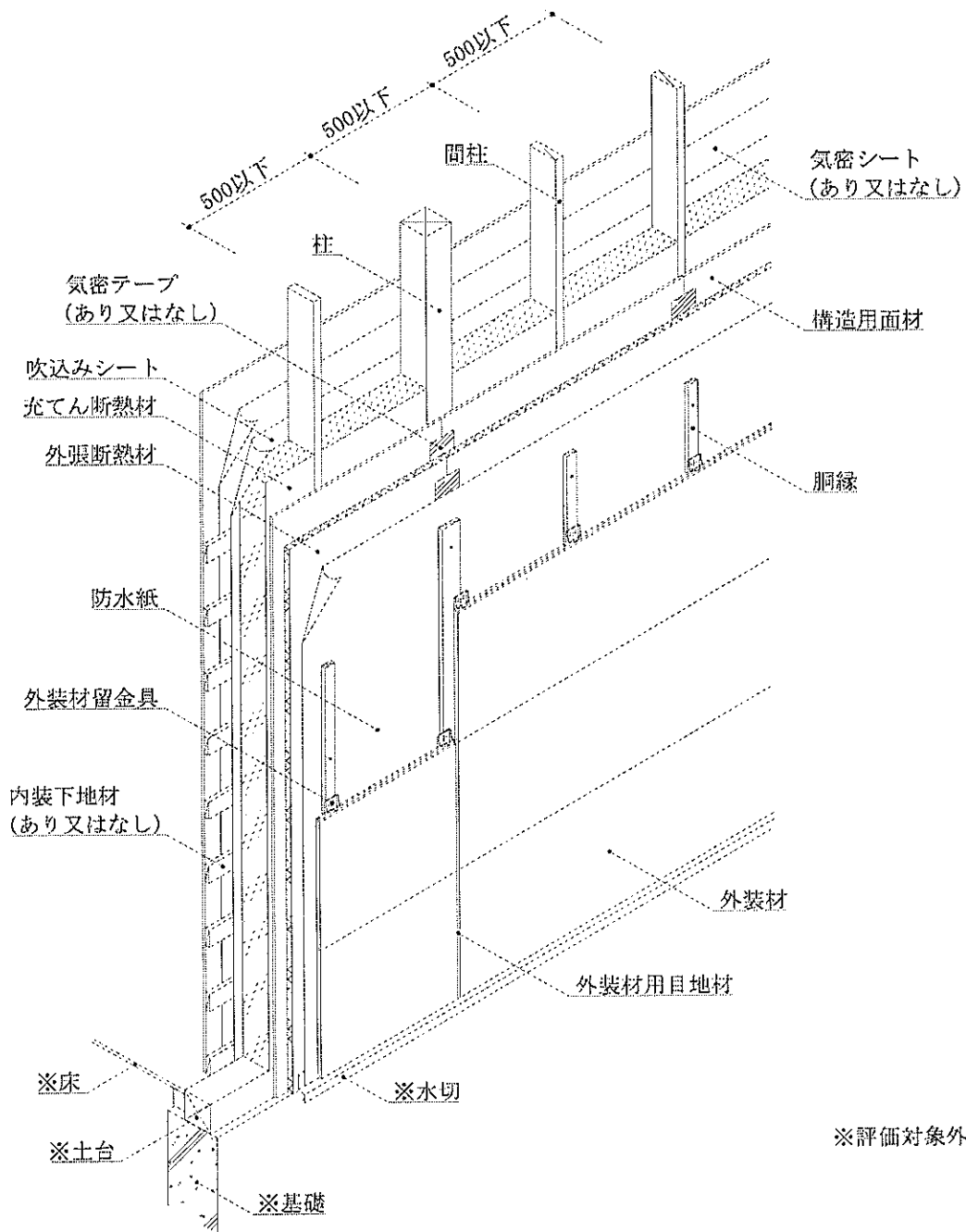


図8 構造説明図
(受材真壁造：構造用面材あり(仕様②))



透視図

図9 構造説明図
(大壁造：構造用面材あり(仕様①))

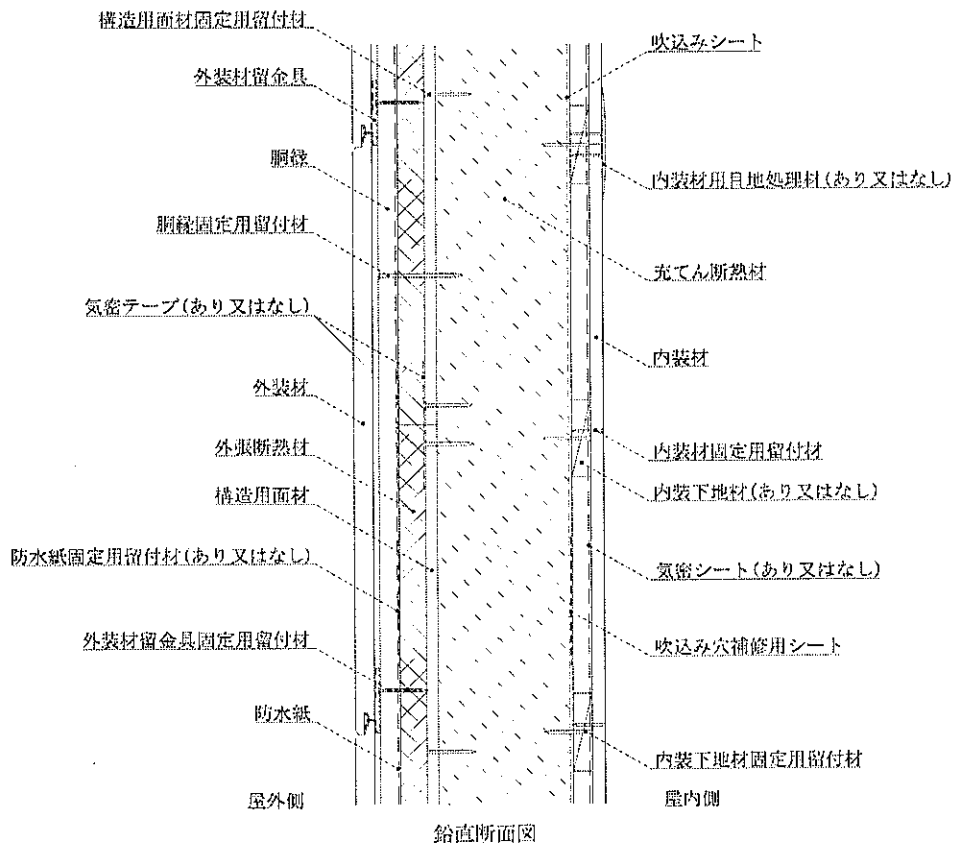
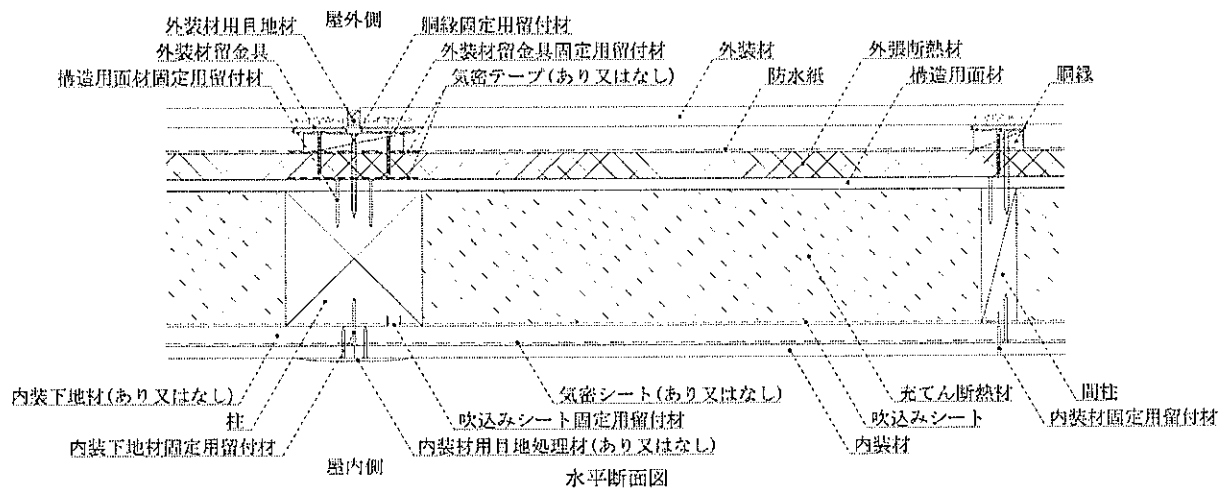
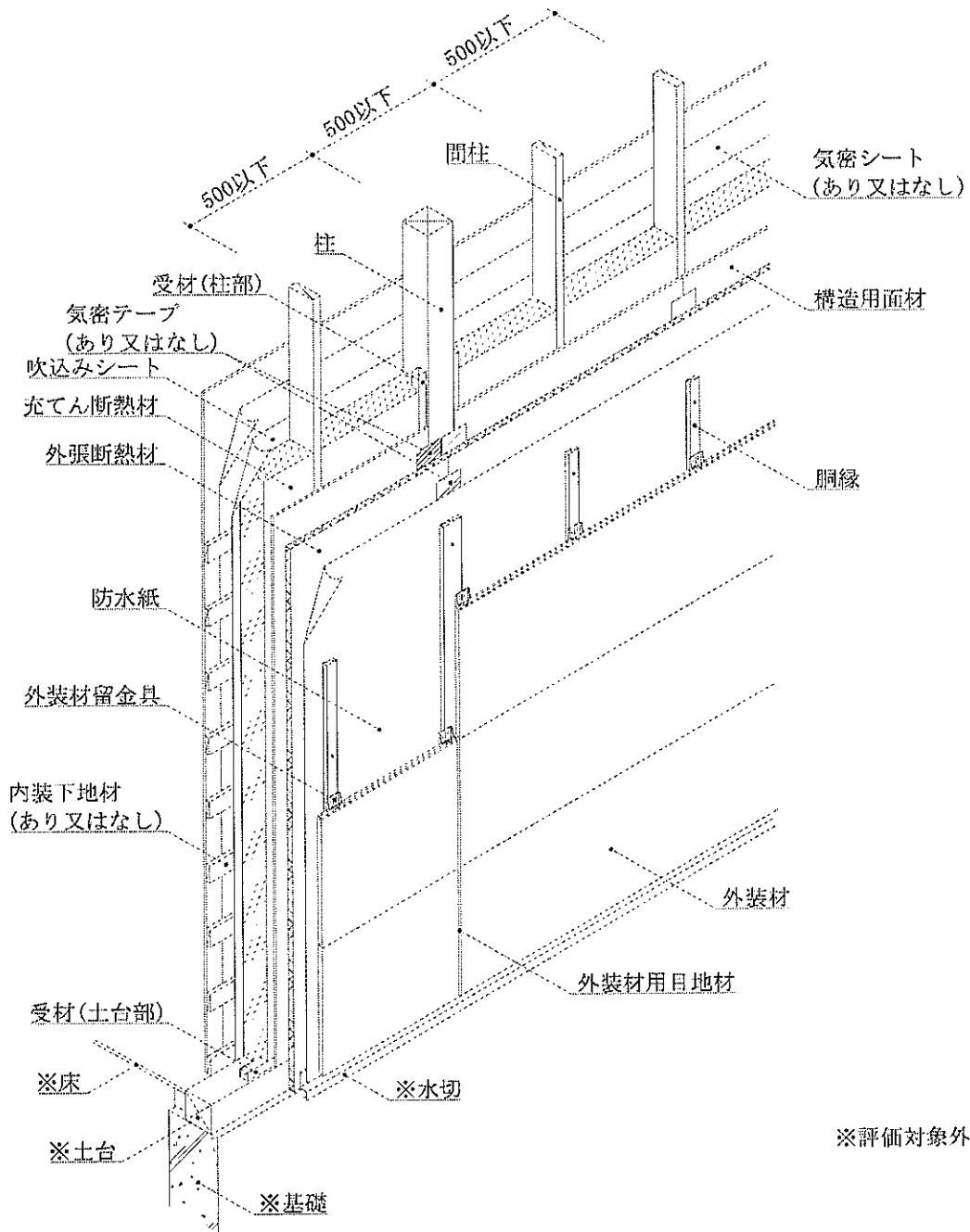


図10 構造説明図
(大壁造：構造用面材あり(仕様①))



透視図

図11 構造説明図
(大壁造：構造用面材あり(仕様②))

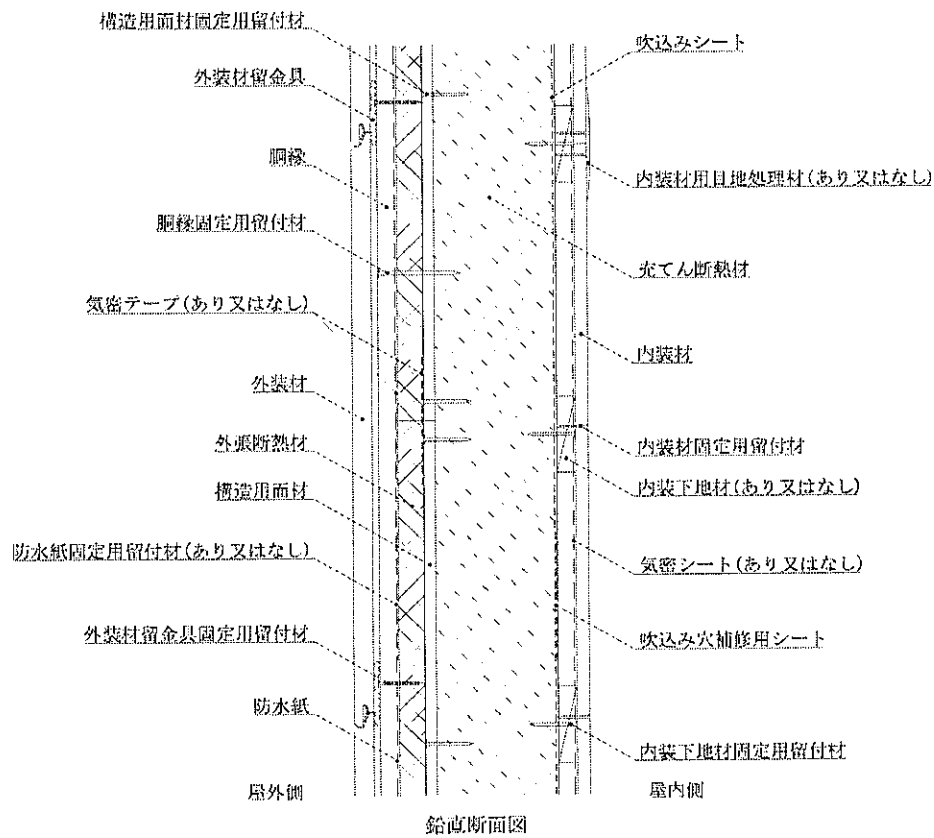
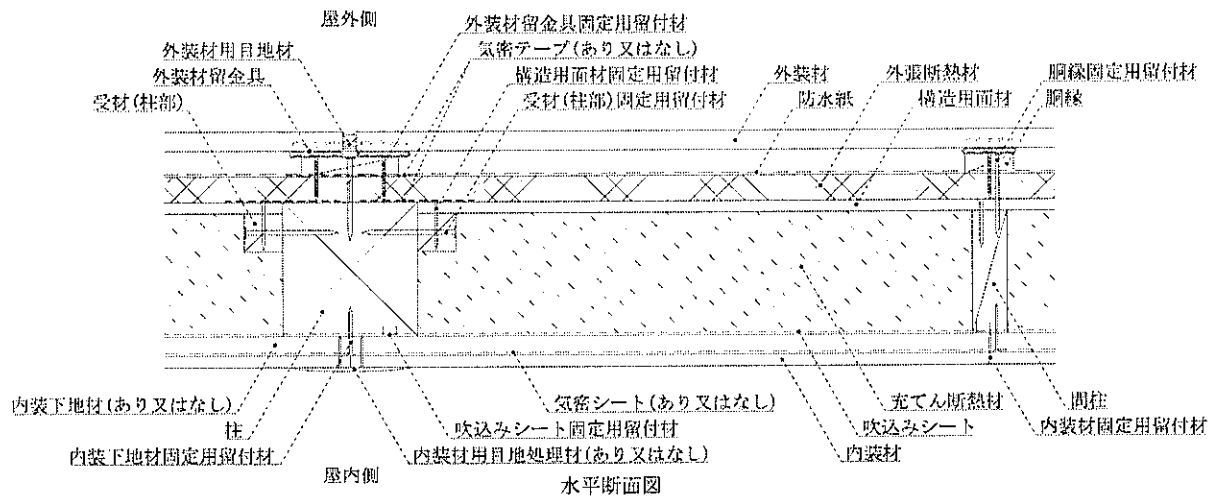
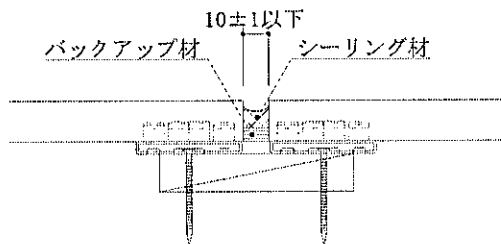
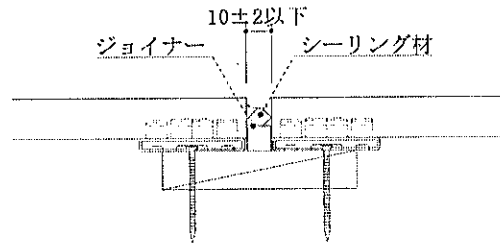


図12 構造説明図
(大壁造：構造用面材あり(仕様②))

①シーリングとバックアップ材の併用目地

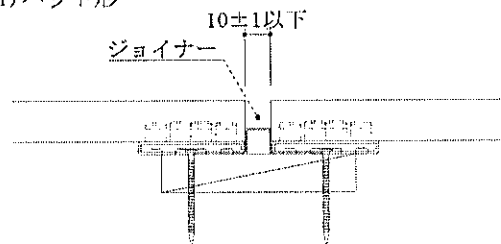


②シーリング材とジョイナーの併用目地

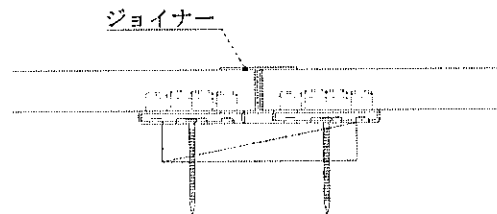


③金属ジョイナー目地

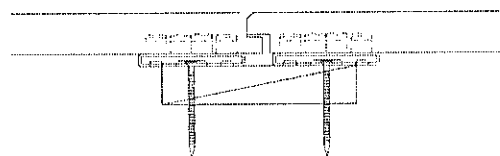
1) ハット形



2) H形、T形



④合いじゃくり・本実目地



⑤突付け目地

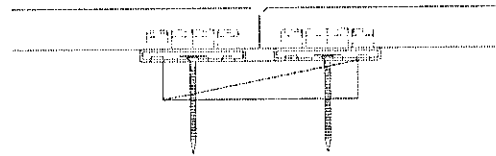
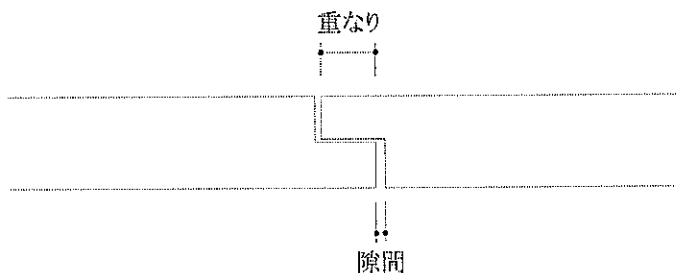


図13 構造説明図

外装材の形状

単位mm

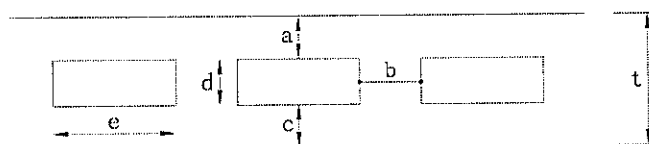
①端部形状



②断面形状

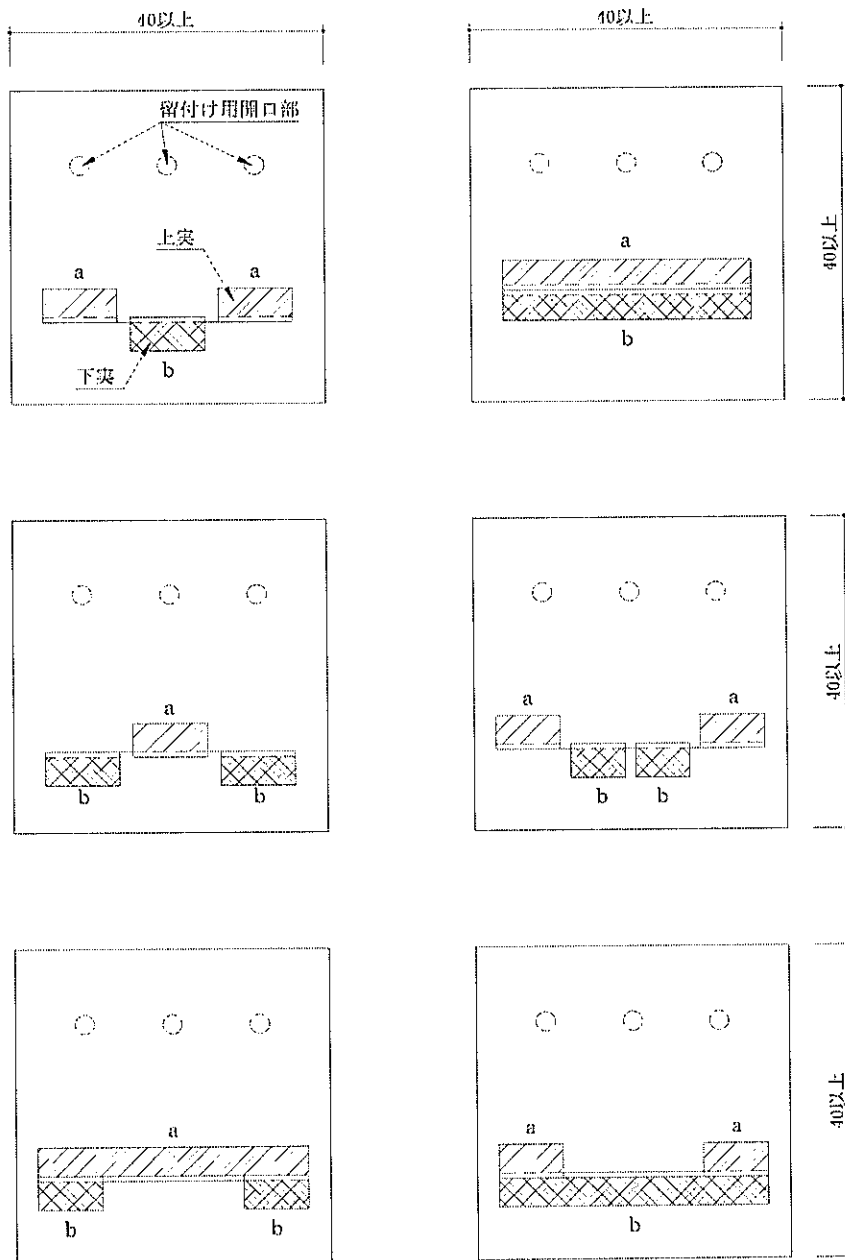


③中空品形状



厚さ	t	18 mm以上
	a	5 mm以上
	b	3.5 mm以上
	c	4 mm以上
	d	9 mm以下
	e	t mm以下

図14 構造説明図



掛かり代面積 ($\Sigma a + \Sigma b$) : 1.70cm²以上

上突 (Σa) : 0.87cm²以上

下突 (Σb) : 0.83cm²以上

図15 構造説明図

6. 施工方法：

施工図を図16～21に示す。

施工は以下の手順で行う。

(1) 下地組

- ・柱及び間柱は、反り曲がりのないものを使用し、土台に垂直に取り付ける。
- ・柱、間柱の間隔(500mm以下)を確認する。

(2) 受材(柱部、土台・桁部)の取付け(受材を使用する場合)

- ・受材は、受材固定用留付材を用いて柱、土台(評価対象外)及び胴差(評価対象外)等に取り付ける。

(3) つなぎ材の取付け(つなぎ材を使用する場合)

- ・内装材の横目地が配置される箇所には、つなぎ材をつなぎ材固定用留付材を用いて、間柱の側面に取り付ける。

(4) 構造用面材の取付け

- ・構造用面材は、構造用面材固定用留付材を用いて柱、間柱、受材(受材を使用する場合)、土台(評価対象外)、胴差(評価対象外)等に取り付ける。
- ・必要に応じて、構造用面材の目地部、構造用面材と柱、土台(評価対象外)及び胴差(評価対象外)等の継目に気密テープを張付ける。

(5) 外張断熱材の取付け

- ・外張断熱材は、横張又は縦張とし、外張断熱材固定用留付材を用いて柱、間柱、土台(評価対象外)、胴差(評価対象外)、構造用面材(構造用面材を使用する場合)等に取り付ける。
- ・必要に応じて、外張断熱材の目地部に気密テープを張付ける。

(6) 防水紙の張付け

- ・防水紙は、横張又は縦張とし、重ね代を縦90mm以上、横90mm以上とり、ステーブル等を用いて外張断熱材の表面に張付ける。なお、張付ける際は、できるだけたるみ、しわのないように張付ける。必要に応じて、防水紙継ぎ目に気密テープを貼付ける。

(7) 胴縁の取付け

- ・外装材を横張りする場合は、胴縁が柱又は間柱と通りが同じになるように縦方向に配置する。
- ・胴縁は、胴縁固定用留付材を用いて、柱、間柱に取り付ける。胴縁寸法で不陸のないように調整する。

(8) 外装材(サイディング)の取付け

- ・外装材の張り方は、横張りとする。
- ・外装材は、指定された外装材留金具を、外装材固定用留付材を用いて外装材を張りながら留付ける。
- ・下地材と土台などに用いる水切り等(評価対象外)の取合いは10mm程度の隙間をあける。
- ・サイディングの目地処理は以下の方法で行う。

①シーリング材とバックアップ材の併用目地

目地幅は10(±1)mm以下とし、バックアップ材を用いて、その上に隙間が生じないようにシーリング材を充てんする。

②シーリング材とジョイナーの併用目地

目地幅は10(±1)mm以下とし、ジョイナーを用いて、その上に隙間が生じないようにシーリング材を充てんする。

③金属ジョイナー目地

目地幅は10(±1)mm以下とし、金属ジョイナーは外装材を留付けて押さえる。

④合いじゃくり・本実目地

外装材の重ね代及び隙間は、指定寸法を確保し、上実・下実のいずれかの端部は相互に密着させるように張付ける。

⑤突付け目地

外装材は端部を密着させ、隙間が生じないように取り付ける。

(9) 吹込みシートの張付け

- ・吹込みシートは、吹込みシート固定用留付材を用いて柱、間柱、土台(評価対象外)、胴差(評価対象外)等に張付ける。なお、張付ける際は、できるだけたるみ、しわのないように張付ける。
- ・吹込み挿入口として、1つの柱・間柱間ごとにカッターナイフで吹込みシートに穴を開ける。

(10) 充てん断熱材の充てん

- ・日本セルローズファイバー工業会会員各社がそれぞれ定める施工マニュアルに示された通りに、吹込みシートに吹込み挿入口をカッターで開け、専用施工機の吹込み用ホースを差し込み、柱及び間柱との周囲に隙間が生じないように均一に断熱材を吹込む。
断熱材吹き込み後、吹込み穴補修用シートを貼り、吹込み挿入口を塞ぐ。

(11) 気密シートの張付け(気密シートを使用する場合)

- ・気密シートは横張又は縦張とし、重ね代を縦30mm以上、横30mm以上とり、ステープル等を用いて、柱、間柱、受材(受材を使用する場合)等の表面に張付ける。なお、張付ける際は、できるだけたるみ、しわのないように張付ける。

(12) 内装下地材の取付け(内装下地材を使用する場合)

- ・内装下地材は、内装下地材固定用留付材を用いて柱、間柱、土台(評価対象外)、胴差(評価対象外)等に取り付ける。

(13) 内装材の取付け

- ・内装材は、内装材固定用留付材を用いて柱、間柱、内装下地材(内装下地材を使用する場合)、つなぎ材(つなぎ材を使用する場合)、受材(受材を使用する場合)、土台(評価対象外)、胴差(評価対象外)等に取り付ける。
- ・必要に応じて、目地部には内装材用目地処理材を施し、平滑に仕上げる。
- ・真壁造の柱の欠き込み仕様の場合は、柱の欠き込み部に内装材をはめ込む。

単位mm

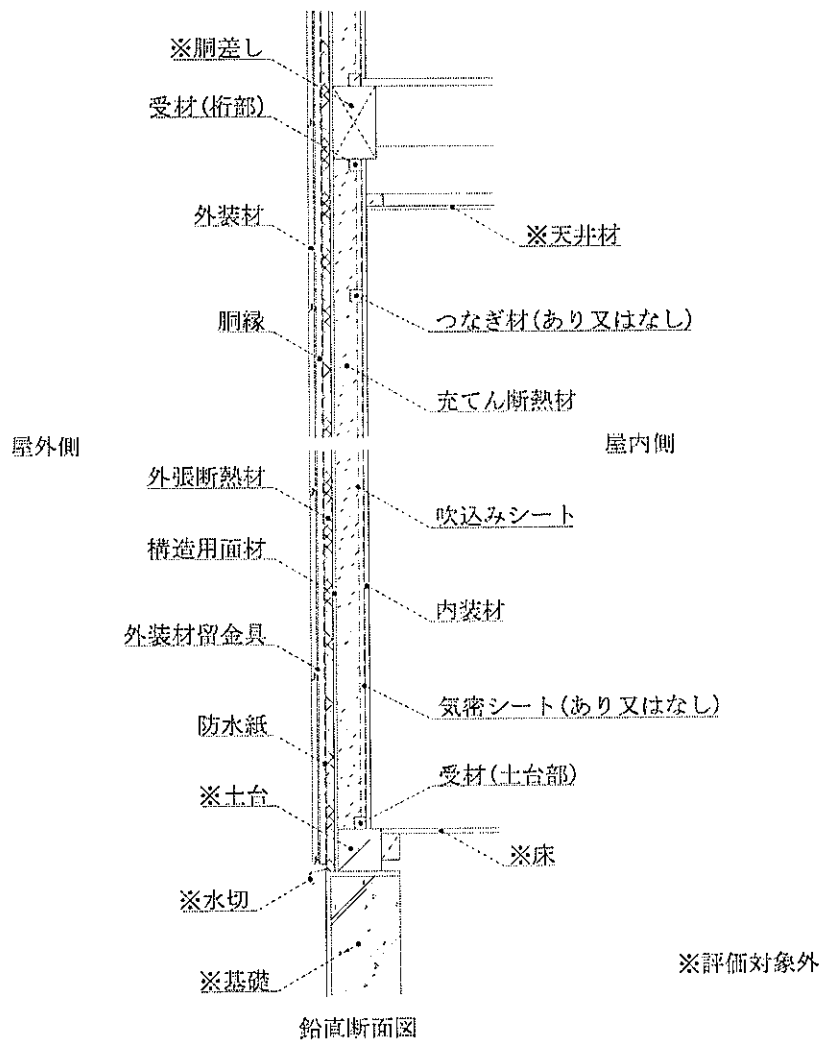
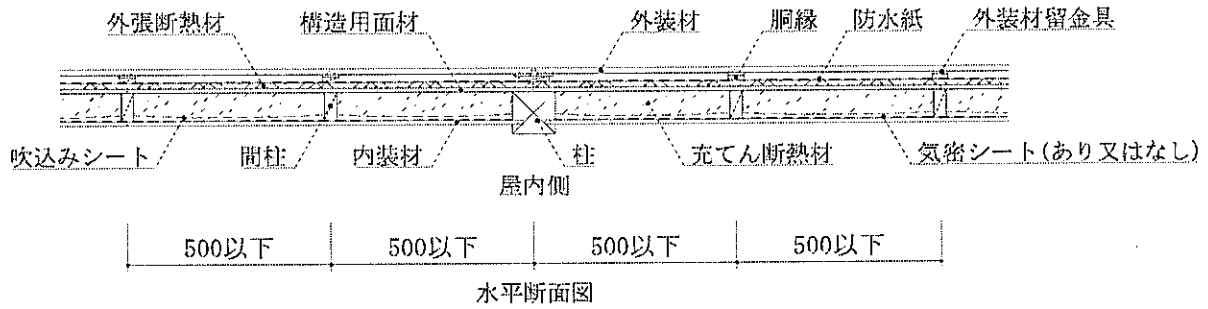


図16 施工図
(欠き込み真壁造：構造用面材あり(仕様①))

単位mm

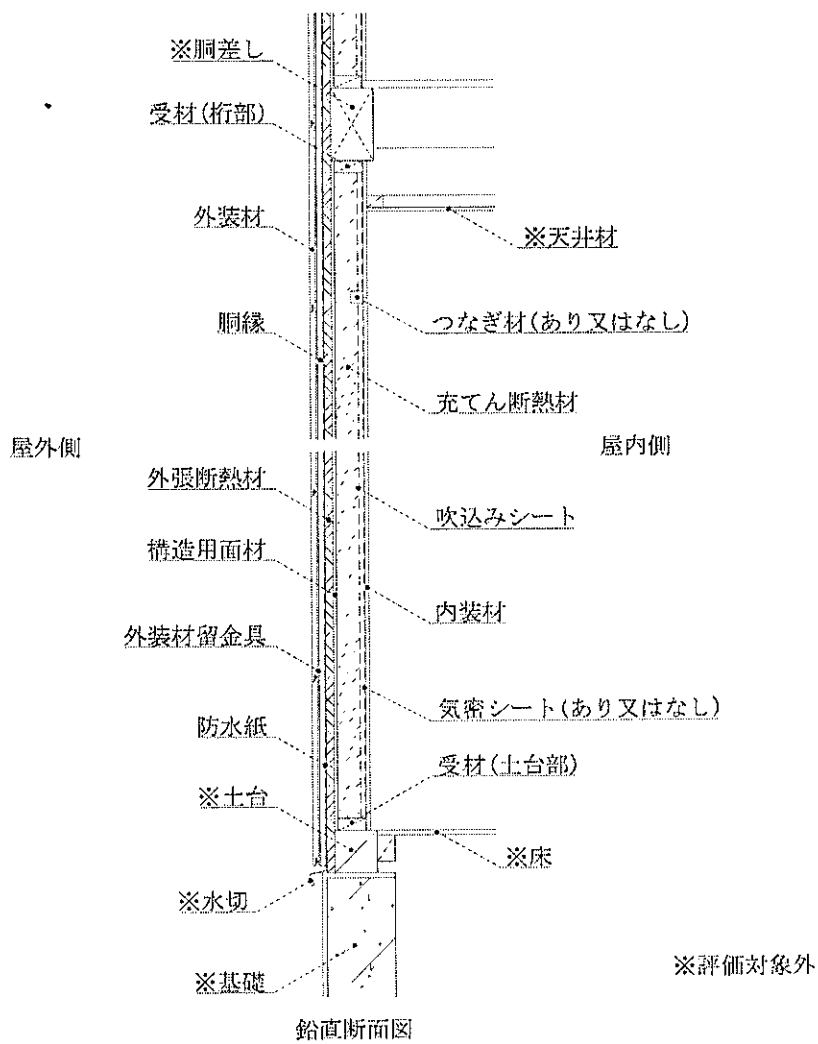
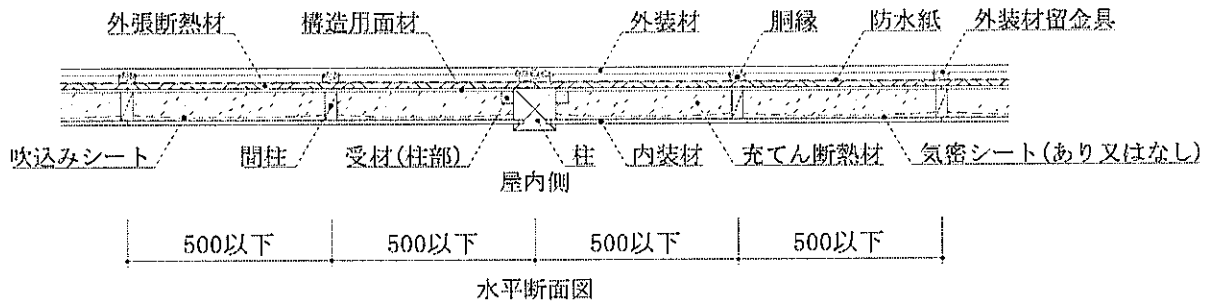


図17 施工図
(欠き込み真壁造：構造用面材あり(仕様②))

単位mm

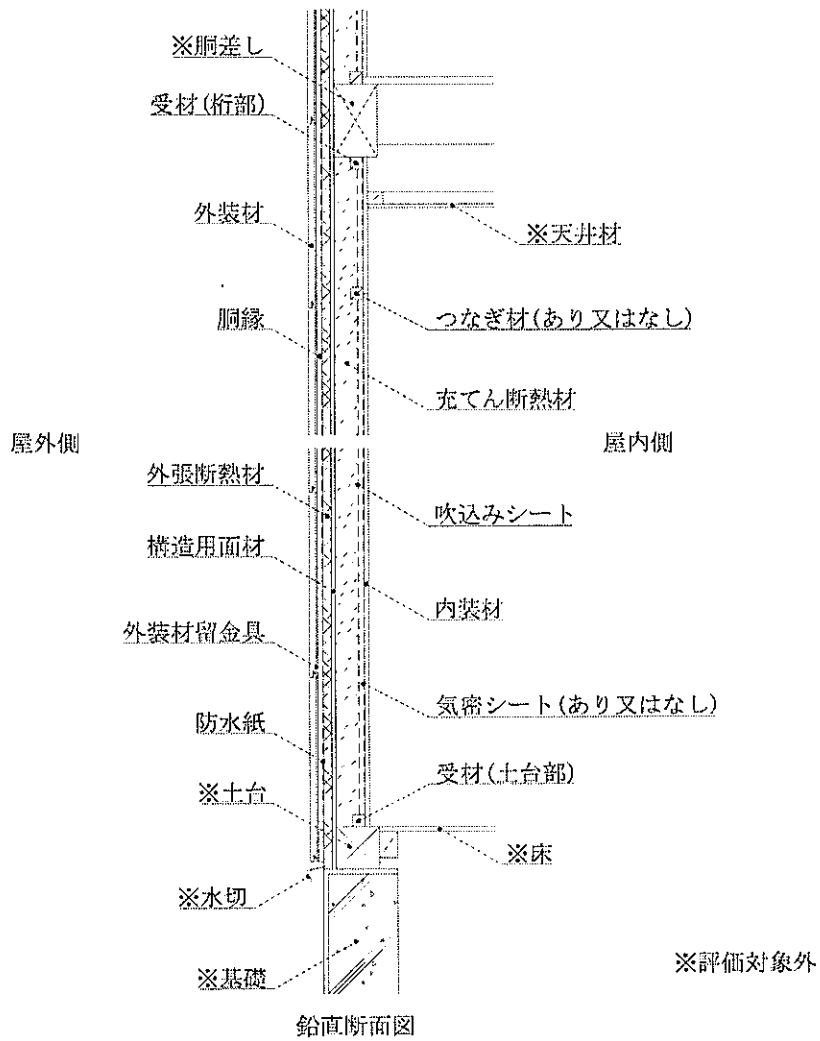
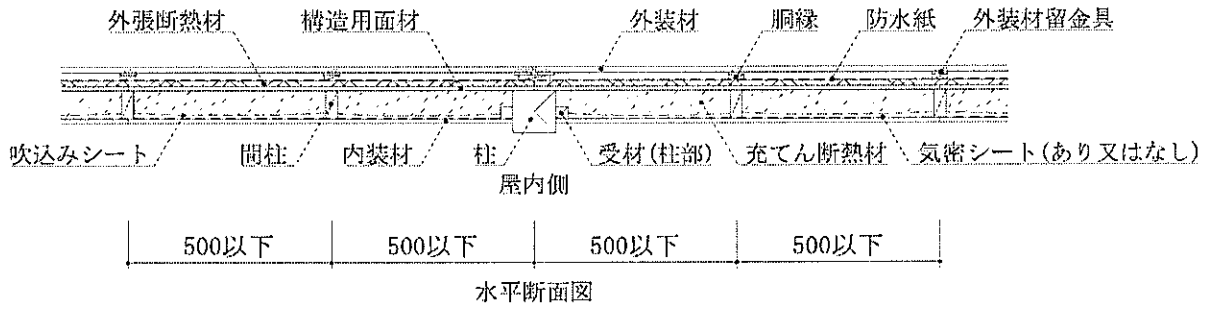


図18 施工図
(受材真壁造：構造用面材あり(仕様①))

単位mm

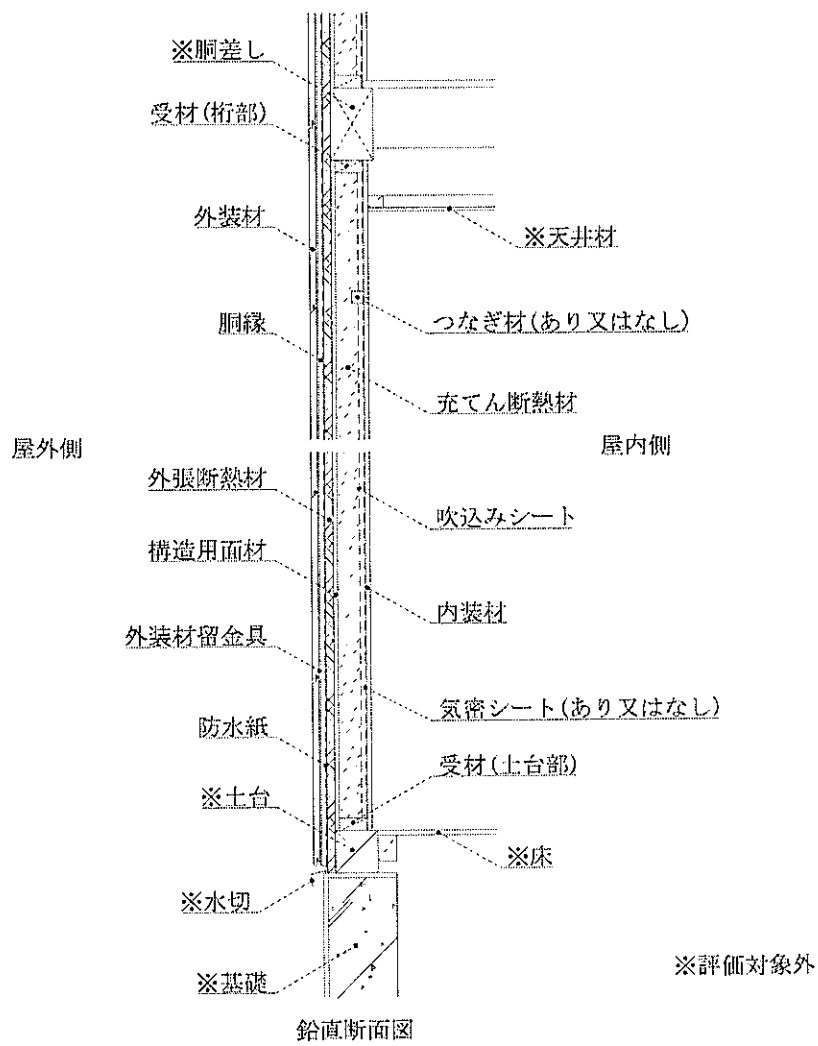
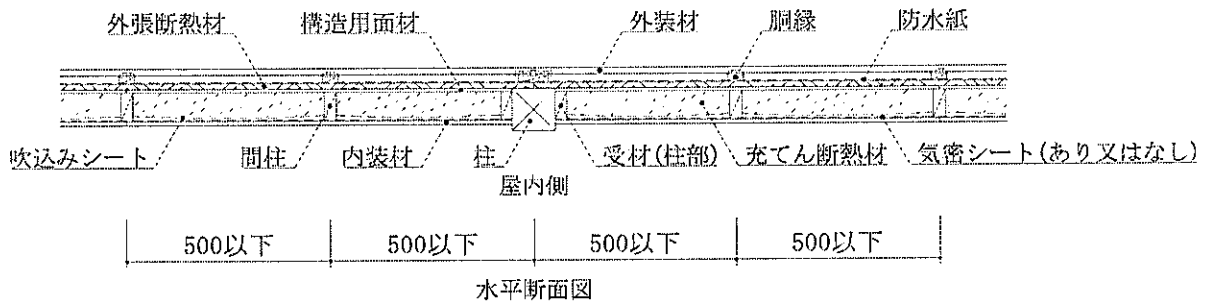


図19 施工図
(受材真壁造：構造用面材あり(仕様②))

単位mm

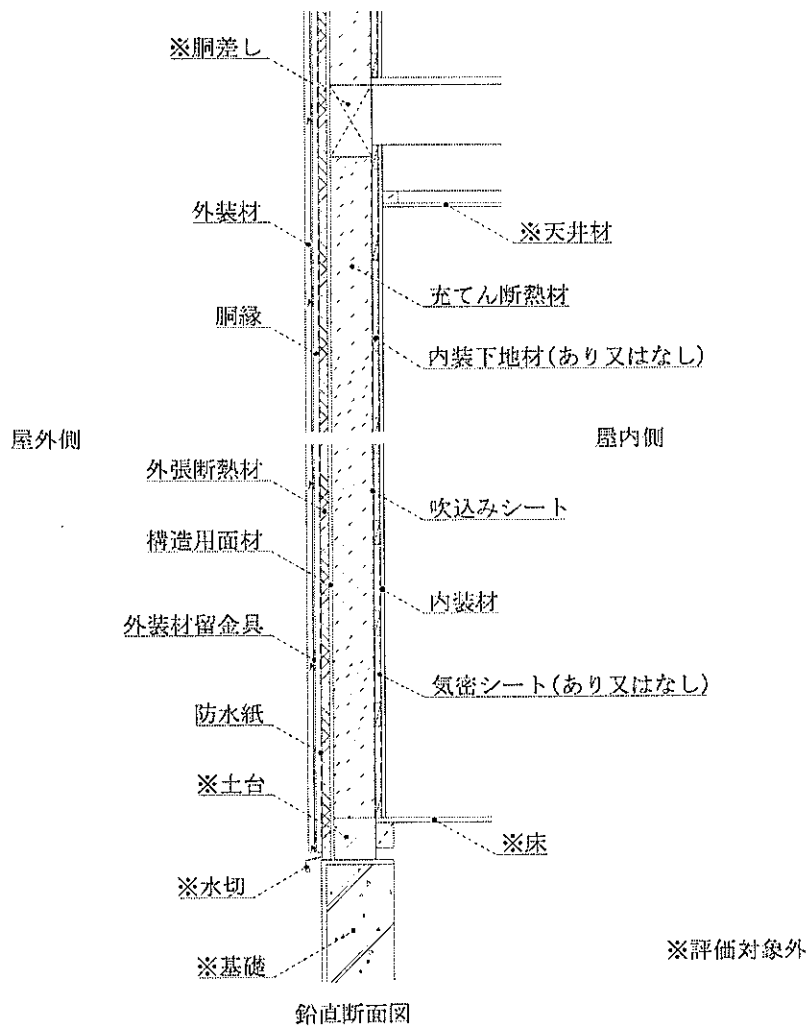
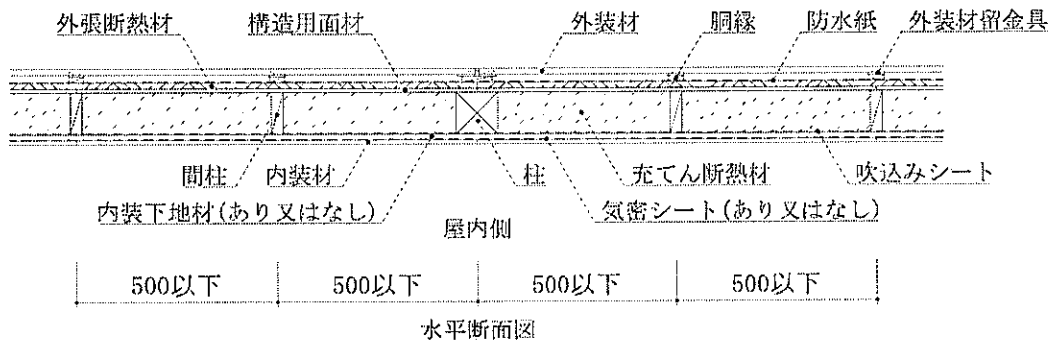


図20 施工図
(大壁造：構造用面材あり(仕様①))

単位:mm

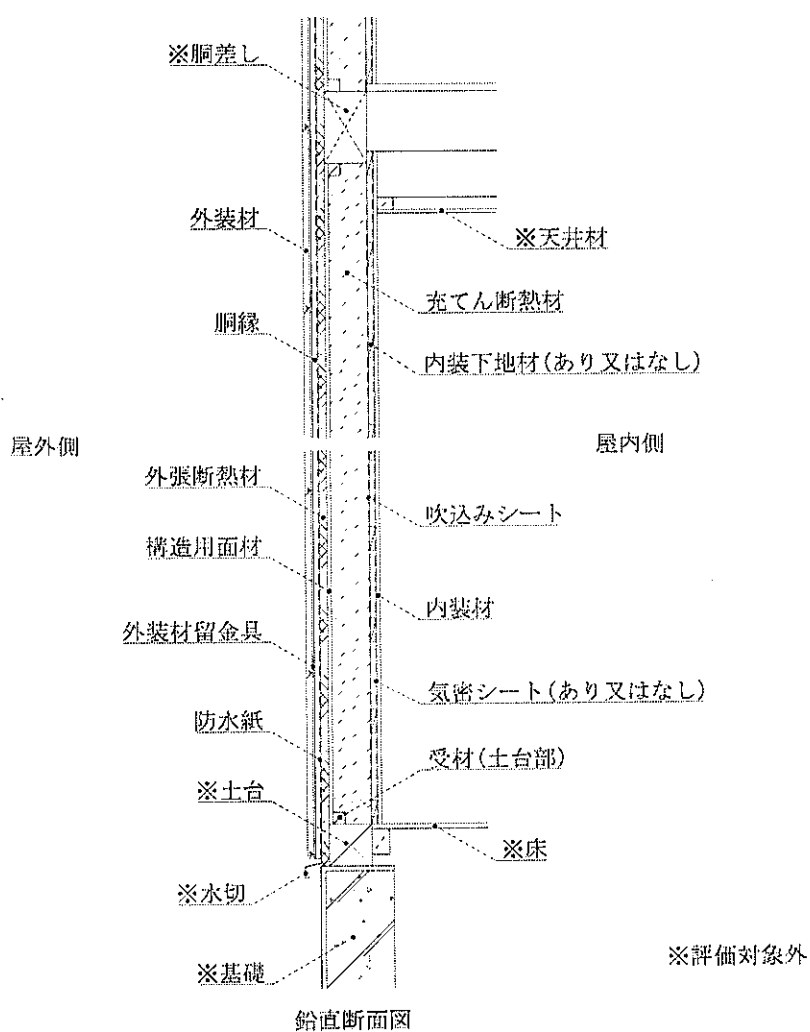
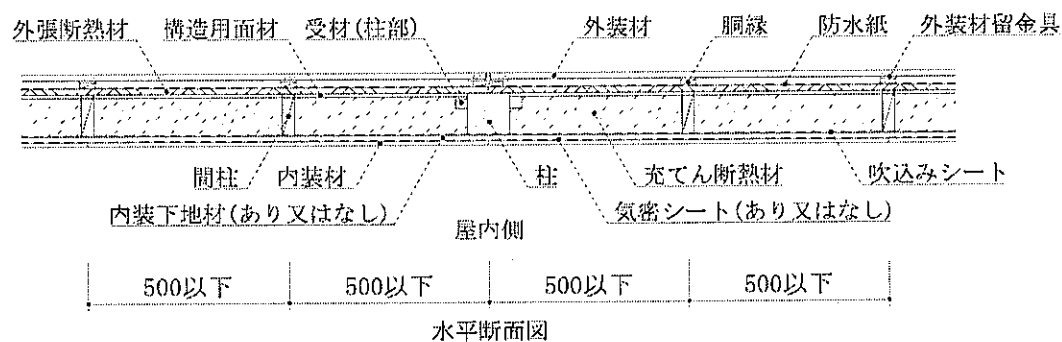


図21 施工図
(大壁造：構造用面材あり(仕様②))