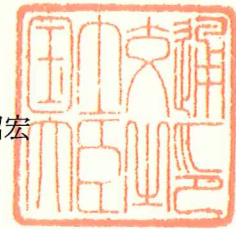


# 認定書

国住指第 4130 号  
平成 27 年 3 月 6 日

王子製袋株式会社  
代表取締役社長 光野 卓 様  
日本製紙木材株式会社  
代表取締役社長 岩渕 正廣 様  
吉水商事株式会社  
代表取締役社長 吉水 典彰 様

国土交通大臣 太田 昭宏



下記の構造方法等については、建築基準法第 68 条の 26 第 1 項（同法第 88 条第 1 項において準用する場合を含む。）の規定に基づき、同法第 2 条第八号並びに同法施行令第 108 条第一号及び第二号（外壁（耐力壁）：各 30 分間）の規定に適合するものであることを認める。

## 記

1. 認定番号

PC030BE-3486(2)

2. 認定をした構造方法等の名称

セルローズファイバー充てん／窯業系サイディング・木質系ボード表張／  
せっこうボード裏張／木製軸組造外壁

3. 認定をした構造方法等の内容

別添の通り

（注意）この認定書は、大切に保存しておいてください。

## 1. 構造名：

セルローズファイバー充てん／窯業系サイディング・木質系ボード表張／せっこうボード裏張／木製軸組造外壁

## 2. 仕様の寸法：

仕様の寸法を表1に示す。

表1 仕様の寸法

項 目	仕 様	
壁高さ	構造計算等により構造安全性が確かめられた寸法	
壁厚さ	真壁	144mm以上
	大壁	153.5mm以上
柱、間柱間隔	500mm以下	
壁の構造	真壁又は大壁	

3. 仕様の主構成材料：

仕様の主構成材料を表2に示す。

表2 仕様の主構成材料

項目	仕様	
	真壁	大壁
柱(荷重支持部材)	<p>材料：①～④の一</p> <p>①日本農林規格に適合する針葉樹の構造用製材</p> <p>②日本農林規格に適合する針葉樹の構造用集成材</p> <p>③日本農林規格に適合する構造用単板積層材</p> <p>④平成12年建設省告示第1452号第六号に規定する無等級材又は第七号に規定する木材</p> <p>密度：0.35(±0.035)g/cm<sup>3</sup>以上</p> <p>断面寸法：105×105mm以上</p> <p>内装材固定用欠き込み深さ：15mm以下</p> <p>内装材固定用欠き込み幅：4.5～10mm</p>	<p>材料、密度、断面寸法：同左</p> <p>内装材固定用欠き込み深さ：なし</p> <p>内装材固定用欠き込み幅：なし</p>
間柱	<p>材料：①～⑤の一</p> <p>①日本農林規格に適合する針葉樹の構造用製材、造作用製材又は下地用製材</p> <p>②日本農林規格に適合する針葉樹の構造用集成材又は集成材</p> <p>③日本農林規格に適合する構造用単板積層材又は造作用単板積層材</p> <p>④日本農林規格に適合する枠組壁工法構造用製材又は構造用たて継ぎ材</p> <p>⑤平成12年建設省告示第1452号第六号に規定する無等級材又は第七号に規定する木材</p> <p>密度：0.33(±0.033)g/cm<sup>3</sup>以上</p> <p>断面寸法：30×75mm以上</p>	<p>材料、密度：同左</p> <p>断面寸法：30×105mm以上</p>
外装材	<p>材料：窯業系サイディング(JIS A 5422)</p> <p>組成(質量%)：けい酸カルシウム硬化物 65～86</p> <p>有機質繊維 1～13</p> <p>無機質繊維 0～4</p> <p>有機質混和材 14未満</p> <p>無機質混和材 27未満</p> <p>但し、</p> <ul style="list-style-type: none"> <li>・繊維質原料</li> <li>有機質繊維：セルロース繊維、ポリビニルアルコール繊維、ポリプロピレン繊維等</li> <li>無機質繊維：ガラス繊維、ロックウール繊維等</li> <li>・混和材</li> <li>有機系混和材：リグニン、メチルセルロース、撥水剤等</li> <li>無機質混和材：パーライト、炭酸カルシウム、マイカ等</li> </ul>	同左
	<p>表面塗料：</p> <p>種類：①～⑥の一</p> <p>①アクリルウレタン樹脂系塗料</p> <p>②アクリル樹脂系塗料</p> <p>③アクリルシリコン樹脂系塗料</p> <p>④ふっ素樹脂系塗料</p> <p>⑤エポキシ樹脂系塗料</p> <p>⑥無機質系塗料</p> <p>塗布量：200g/m<sup>2</sup>以下(有機固形分)</p>	同左

つづく

## つづき

外装材	密度：1.1(±0.2) g/m <sup>3</sup>	同左
	形状： 1) 外形寸法 厚さ：15～26mm 働き幅：303～455mm 長さ：910～3640mm 2) 端部形状：(サイディング相互の重なりと隙間) 端部重なり：9～15mm サイディング接合部横方向の隙間：3mm以下 3) 断面形状 最小板厚(中実部)：11mm以上 容積欠損率(模様深さ)：11%以下 (但し、板厚15mmを超える場合は裏面から15mmの位置での欠損率とする) 4) 中空部形状 中空率：37%以下 (但し、板厚18mmを超える場合は厚さを増した分だけ中空部の高さを増すことができ、中空率を上げることができる)	同左
	張り方：縦張	同左
構造用面材	仕様：木質系ボード 材料：①～⑤の一 ①構造用合板(日本農林規格に適合するもの) 厚さ：7.5mm以上 ②構造用パネル(日本農林規格に適合するもの) 厚さ：7.5mm以上 ③パーティクルボード(JIS A 5908) 厚さ：9mm以上 ④シーリングボード(JIS A 5905) 厚さ：9mm以上 ⑤ミディアムデンシティファイバーボード(JIS A 5905) 厚さ：7mm以上	同左
断熱材	材料：セルローズファイバー(JIS A 9523) 厚さ：75(±7.5)mm以上 密度：55(±5) kg/m <sup>3</sup>	同左
内装材	材料：①又は② ①せっこうボード(JIS A 6901) 厚さ：9.5mm以上 ②強化せっこうボード(JIS A 6901) 厚さ：12.5mm以上	同左

4. 仕様の副構成材料：

仕様の副構成材料を表3に示す。

表3 仕様の副構成材料

項目	仕 様		
	真 壁	大 壁	
胴縁	<p>材料：①～⑥の一</p> <p>①日本農林規格に適合する針葉樹の構造用製材、造作用製材又は下地用製材</p> <p>②日本農林規格に適合する針葉樹の構造用集成材</p> <p>③日本農林規格に適合する構造用単板積層材又は造作用単板積層材</p> <p>④日本農林規格に適合する枠組壁工法構造用製材又は構造用たて継ぎ材</p> <p>⑤平成12年建設省告示第1452号第六号に規定する無等級材又は第七号に規定する木材</p> <p>⑥日本農林規格に適合する構造用合板又は普通合板</p> <p>密度：0.33(±0.033)g/cm<sup>3</sup>以上</p> <p>断面寸法：12×40mm以上</p> <p>取付間隔：500mm以下</p>	同左	
受材	柱部	<p>材料：①～⑤の一</p> <p>①なし(柱に内装材固定用の欠き込みを設ける場合)</p> <p>②日本農林規格に適合する針葉樹の構造用製材、構造用集成材、造作用製材又は下地用製材</p> <p>③日本農林規格に適合する構造用単板積層材又は造作用単板積層材</p> <p>④日本農林規格に適合する枠組壁工法構造用製材又は構造用たて継ぎ材</p> <p>⑤平成12年建設省告示第1452号第六号に規定する無等級材又は第七号に規定する木材</p> <p>断面寸法：30×40mm以上</p>	なし
	土台・桁部	<p>材料：①～④の一</p> <p>①日本農林規格に適合する針葉樹の構造用製材、構造用集成材、造作用製材又は下地用製材</p> <p>②日本農林規格に適合する構造用単板積層材又は造作用単板積層材</p> <p>③日本農林規格に適合する枠組壁工法構造用製材又は構造用たて継ぎ材</p> <p>④平成12年建設省告示第1452号第六号に規定する無等級材又は第七号に規定する木材</p> <p>密度：0.33(±0.033)g/cm<sup>3</sup>以上</p> <p>断面寸法：30×40mm以上</p>	なし

つづく



## つづき

目地受材	<p>材料：①～⑥の一</p> <p>①なし</p> <p>②日本農林規格に適合する針葉樹の構造用製材、造作用製材又は下地用製材</p> <p>③日本農林規格に適合する針葉樹の構造用集成材又は集成材</p> <p>④日本農林規格に適合する構造用単板積層材又は造作用単板積層材</p> <p>⑤日本農林規格に適合する枠組壁工法構造用製材又は構造用たて継ぎ材</p> <p>⑥平成12年建設省告示第1452号第六号に規定する無等級材又は第七号に規定する木材</p> <p>断面寸法：30×40mm以上</p>	同左
外装材留金具	<p>材料：①～⑥の一</p> <p>①冷間圧延ステンレス鋼板 (JIS G 4305)</p> <p>②熱間圧延ステンレス鋼板 (JIS G 4304)</p> <p>③溶融亜鉛めっき鋼板 (JIS G 3302)</p> <p>④溶融亜鉛-5%アルミニウム合金めっき鋼板 (JIS G 3317)</p> <p>⑤溶融55%アルミニウム-亜鉛合金めっき鋼板 (JIS G 3321)</p> <p>⑥溶融亜鉛-アルミニウム-マグネシウム合金めっき鋼板 (JIS G 3323)</p> <p>厚さ：0.8mm以上</p> <p>寸法：幅40mm以上、高さ40mm以上(幅及び高さの合計90mm以上)</p> <p>掛かり代面積：1.70cm<sup>2</sup>以上 (上実：0.87cm<sup>2</sup>以上、下実：0.83cm<sup>2</sup>以上)</p> <p>留付間隔：鉛直方向500mm以下、水平方向455mm以下</p>	同左
防水紙	<p>材料：透湿防水シート (JIS A 6111)</p> <p>材質：1)、2) 又は3)</p> <p>1) ポリエチレン</p> <p>2) ポリエステル</p> <p>3) ポリプロピレン</p> <p>単位面積質量：65 (±7) g/m<sup>2</sup>以下</p> <p>厚さ：0.2mm以下</p>	同左
吹込みシート	<p>材料：ポリエステル長繊維不織布</p> <p>単位面積質量：50 (±5) g/m<sup>2</sup>以下</p> <p>厚さ：0.2mm以下</p>	同左
気密シート	<p>材料：①～④の一</p> <p>①住宅用プラスチック系防湿フィルム (JIS A 6930) ：ポリエチレン</p> <p>②包装用ポリエチレンフィルム (JIS Z 1702)</p> <p>③農業用ポリエチレンフィルム (JIS K 6781)</p> <p>①、②及び③の単位面積質量：190 (±19) g/m<sup>2</sup>以下</p> <p>①、②及び③の厚さ：0.2mm以下</p> <p>④なし</p>	同左
気密テープ	<p>材料：①又は②</p> <p>①ブチルゴム系テープ</p> <p>②アクリル系テープ</p> <p>厚さ：0.5 (+0.05) mm以下</p> <p>幅：100 (±10) mm以下</p>	同左

つづく

## つづき

内装材用目地 処理材	材料：①又は② ①なし ②せっこうボード用目地処理材 (兼用ジョイントコンパウンド、JIS A 6914) 塗布量：100g/m以上	同左
留付材	外装材留金具固定用： 材料：①、②又は③ ①スクリークぎ ②リングくぎ ①及び②の材質：1) 又は2) 1) ステンレス鋼製 2) 鋼製 ①及び②の寸法：胴部径φ2.3×長さ38mm以上 ③ねじ 材質：1) 又は2) 1) ステンレス鋼製 2) 鋼製 寸法：呼び径φ3.0×長さ38mm以上 留付間隔：鉛直方向500mm以下、水平方向455mm以下	同左
	胴縁固定用： 材料：①、②又は③ ①鉄丸くぎ(JIS A 5508) 寸法：N45以上 ②太め鉄丸くぎ(JIS A 5508) 寸法：CN50以上 ③ねじ 材質：1) 又は2) 1) ステンレス鋼製 2) 鋼製 寸法：呼び径φ3.0×長さ45mm以上 留付間隔：500mm以下	同左
	構造用面材固定用： 材料：①、②又は③ ①鉄丸くぎ(JIS A 5508) 寸法：N38以上 ②太め鉄丸くぎ(JIS A 5508) 寸法：CN40以上 ③ねじ 材質：1) 又は2) 1) ステンレス鋼製 2) 鋼製 寸法：呼び径φ3.0×長さ38mm以上 留付間隔：周辺部150mm以下、中間部300mm以下	同左

つづく

## つづき

留付材	<p>受材(柱部)固定用(受材(柱部)を使用する場合)：</p> <p>材料：①、②又は③</p> <p>①鉄丸くぎ(JIS A 5508) 寸法：N50以上</p> <p>②太め鉄丸くぎ(JIS A 5508) 寸法：CN50以上</p> <p>③ねじ 材質：1)又は2) 1) ステンレス鋼製 2) 鋼製 寸法：呼び径φ3.0×長さ50mm以上</p> <p>留付間隔：500mm以下</p>	なし
	<p>受材(土台・桁部)固定用：</p> <p>材料：①、②又は③</p> <p>①鉄丸くぎ(JIS A 5508) 寸法：N50以上</p> <p>②太め鉄丸くぎ(JIS A 5508) 寸法：CN50以上</p> <p>③ねじ 材質：1)又は2) 1) ステンレス鋼製 2) 鋼製 寸法：呼び径φ3.0×長さ50mm以上</p> <p>留付間隔：300mm以下</p>	なし
	<p>目地受材固定用(目地受材を使用する場合)：</p> <p>材料：①、②又は③</p> <p>①鉄丸くぎ(JIS A 5508) 寸法：N50以上</p> <p>②太め鉄丸くぎ(JIS A 5508) 寸法：CN50以上</p> <p>③ねじ 材質：1)又は2) 1) ステンレス鋼製 2) 鋼製 寸法：呼び径φ3.0×長さ50mm以上</p> <p>留付本数：2本以上/1箇所</p>	同左
	<p>防水紙固定用：</p> <p>材料：ステーブル</p> <p>材質：1)又は2) 1) ステンレス鋼製 2) 鋼製</p> <p>寸法：肩幅10mm以上、足長8mm以上</p> <p>留付間隔：水平方向1500mm以下、鉛直方向1000mm以下</p>	同左

つづく



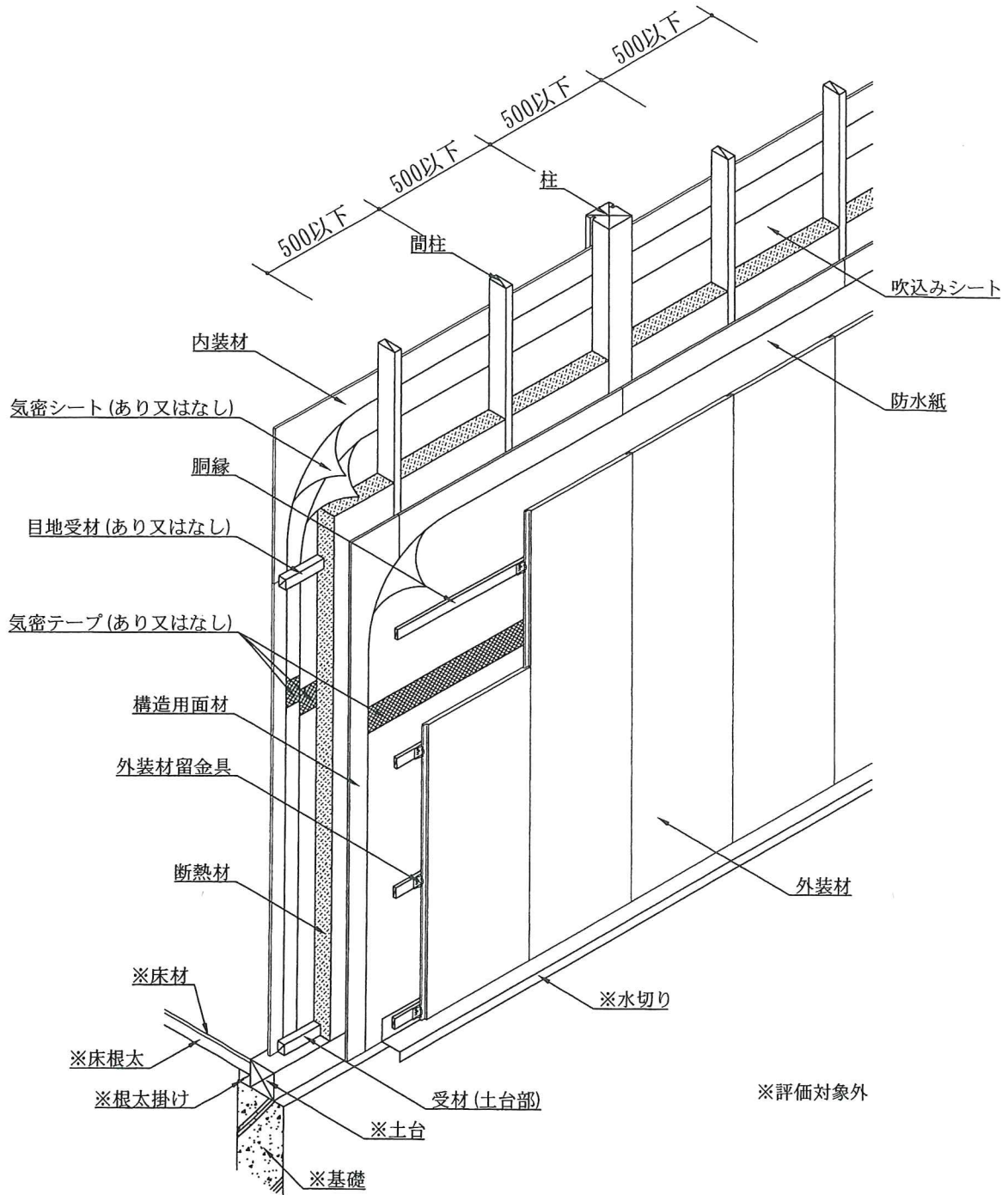
## つづき

留付材	吹込みシート固定用： 材料：ステーブル 材質：1) 又は2) 1) ステンレス鋼製 2) 鋼製 寸法：肩幅10mm以上、足長8mm以上 留付間隔：鉛直方向50mm以下	同左
	気密シート固定用 (気密シートを使用する場合)： 材料：ステーブル 材質：1) 又は2) 1) ステンレス鋼製 2) 鋼製 寸法：肩幅10mm以上、足長8mm以上 留付間隔：水平方向1500mm以下、鉛直方向1000mm以下	同左
	内装材固定用： 材料：①又は② ①せっこうボード用くぎ (JIS A 5508) 寸法：GN40以上 ②ねじ 材質：1) 又は2) 1) ステンレス鋼製 2) 鋼製 寸法：呼び径φ3.0×長さ40mm以上 留付間隔：周辺部150mm以下、中間部200mm以下	同左

## 5. 仕様の構造説明図

仕様の構造説明図を図1～図8に示す。

単位mm



透視図  
欠き込み真壁仕様 (構造用面材あり)

図1 構造説明図

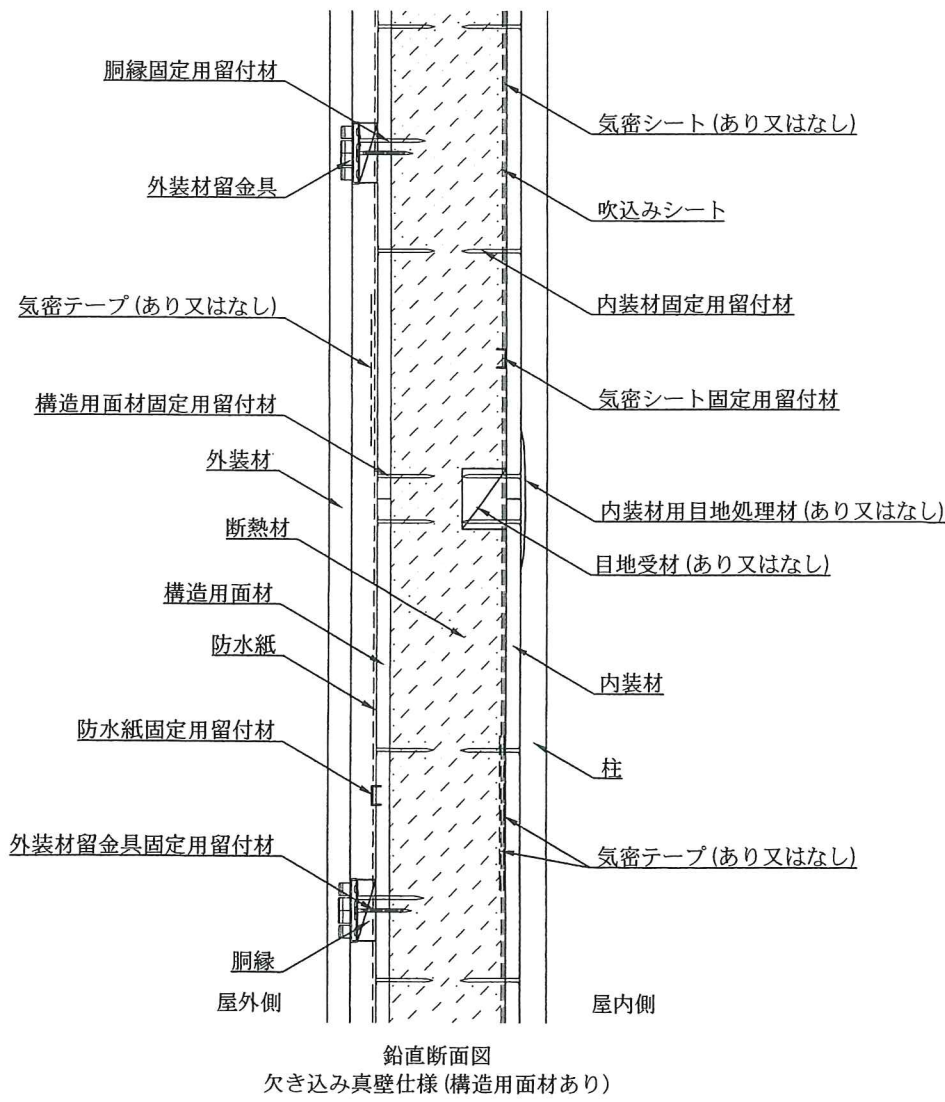
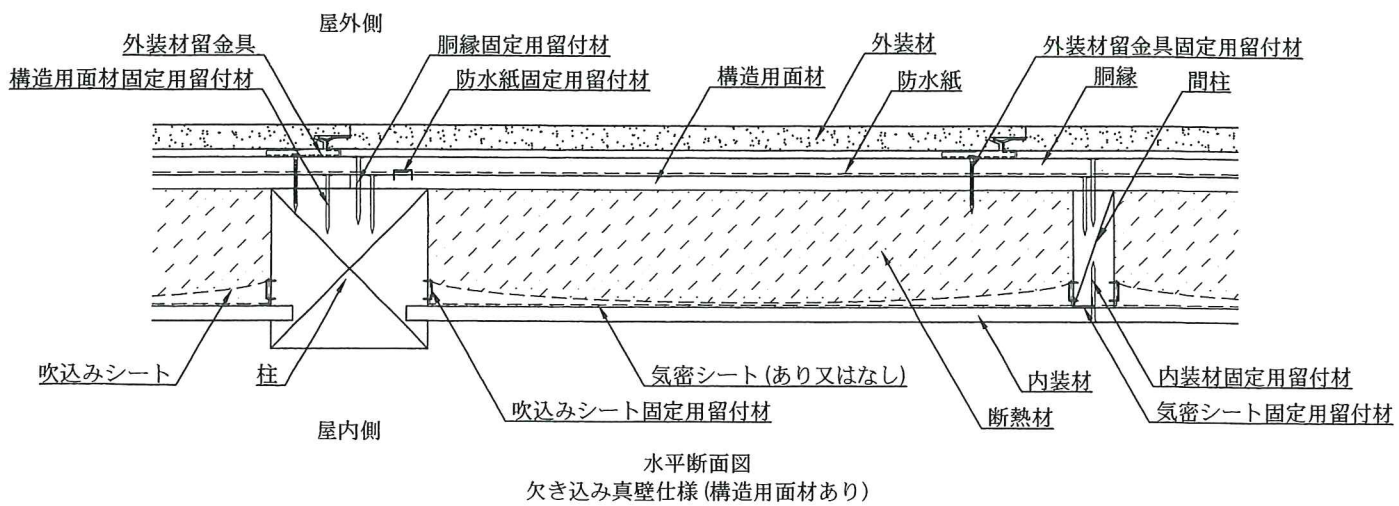
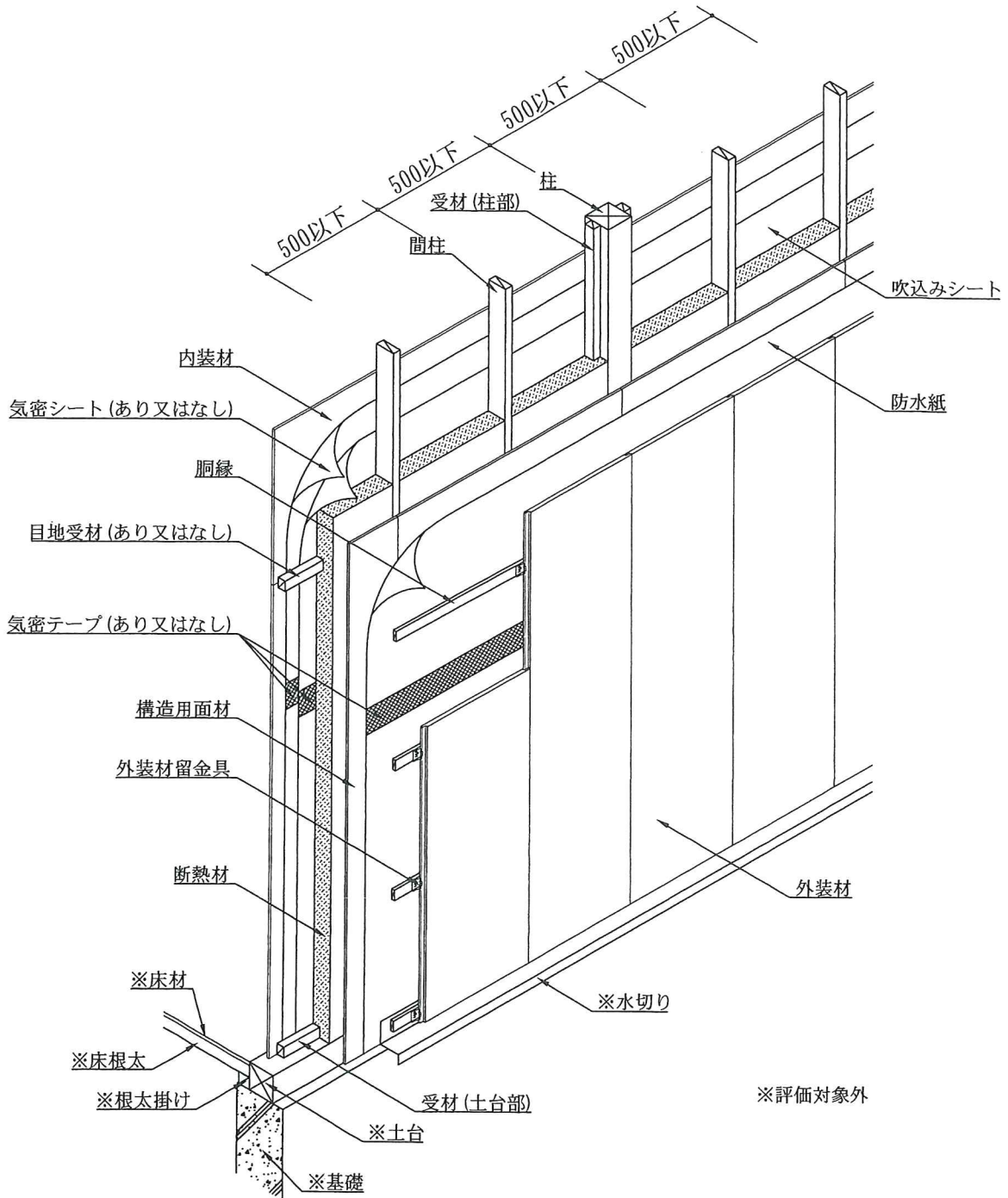


図2 構造説明図

単位mm



透視図  
受材真壁仕様(構造用面材あり)

図3 構造説明図

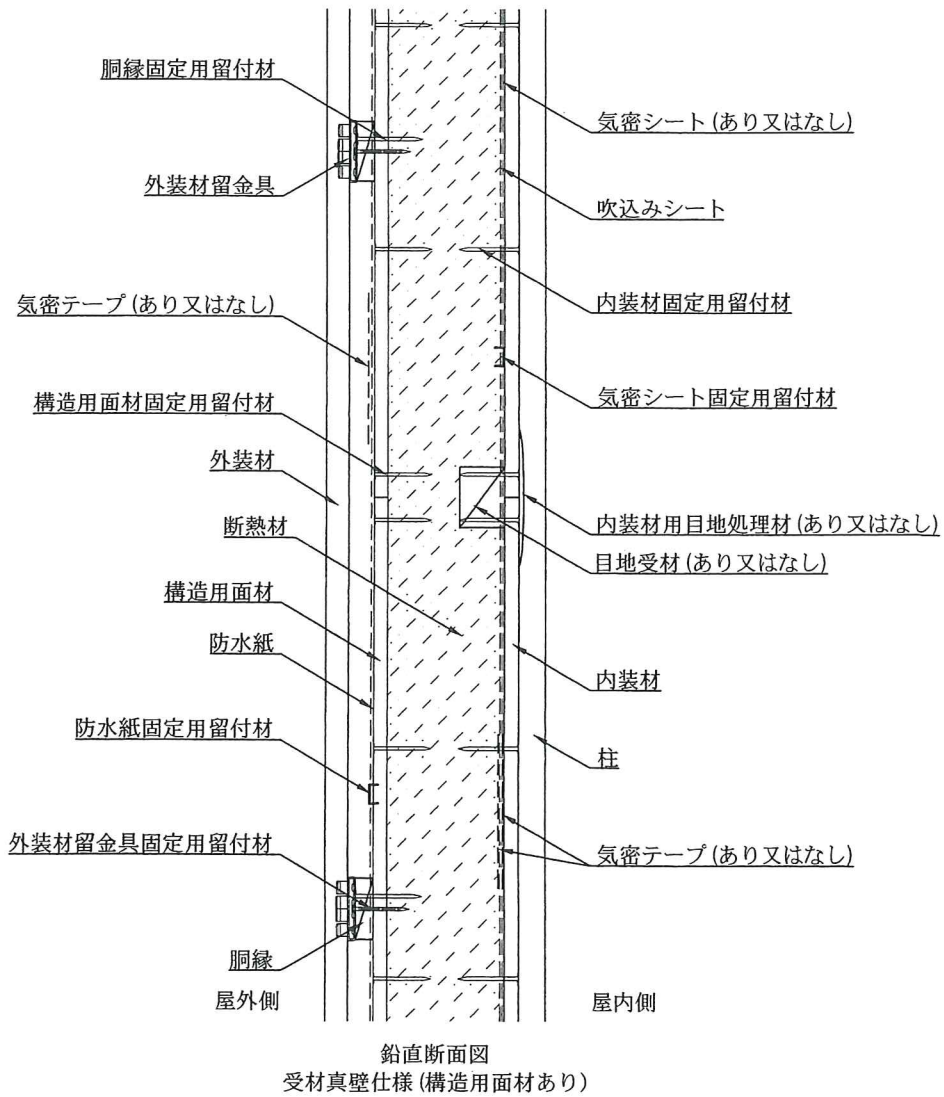
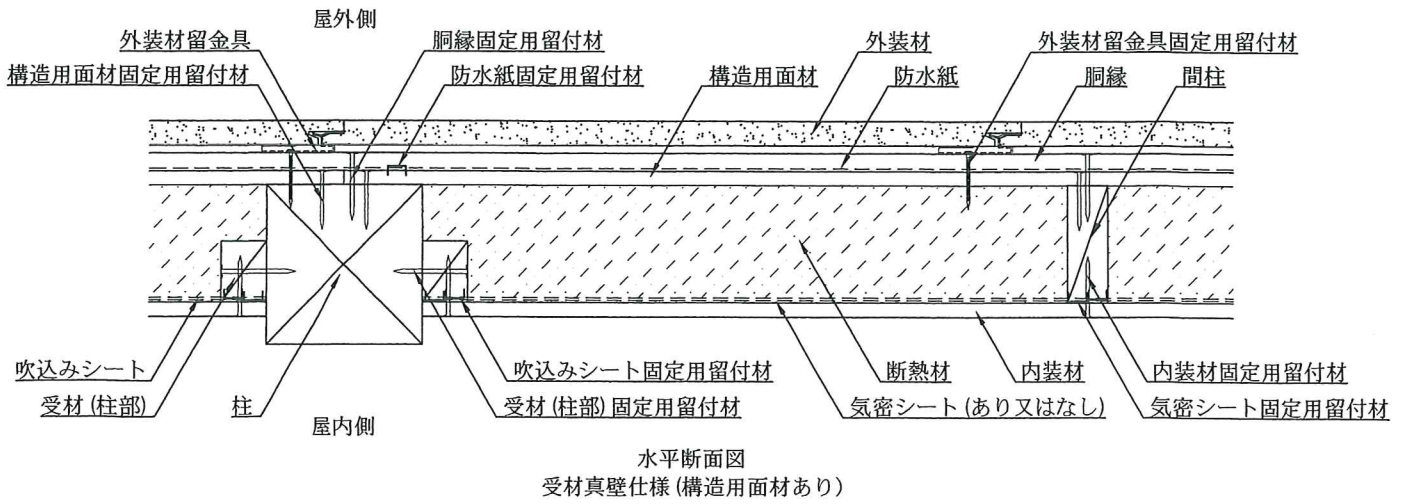
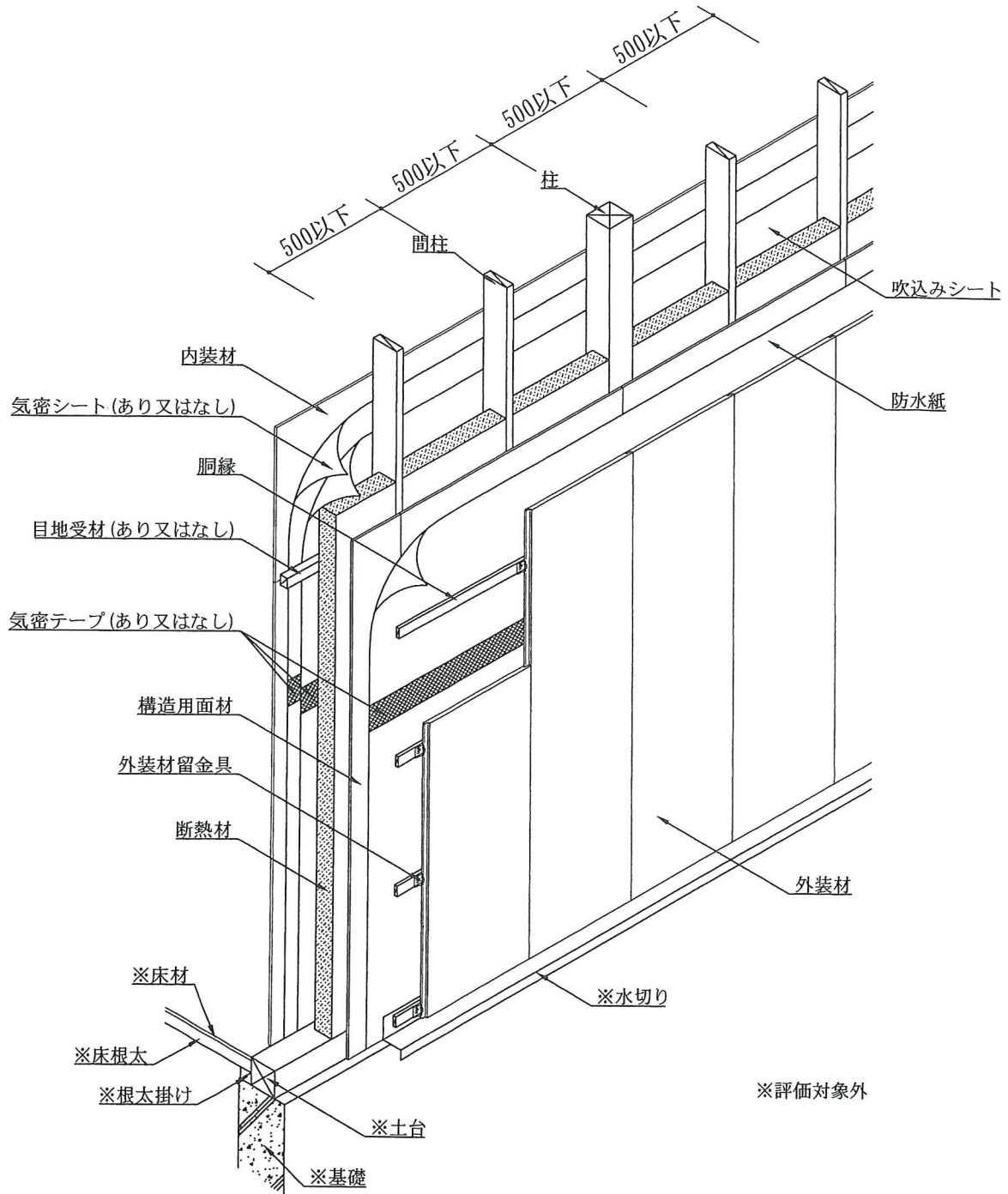


図4 構造説明図



単位mm



透視図  
大壁仕様 (構造用面材あり)

図5 構造説明図

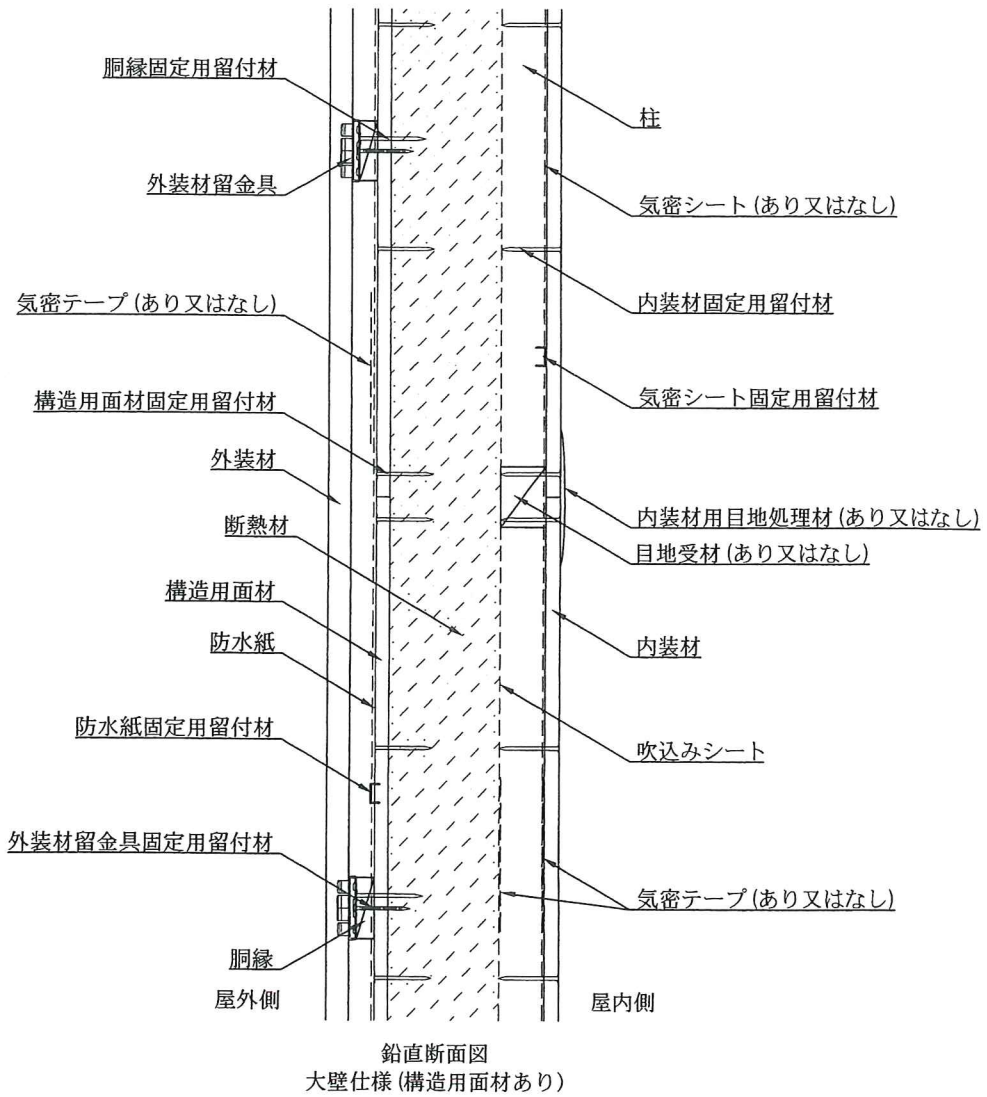
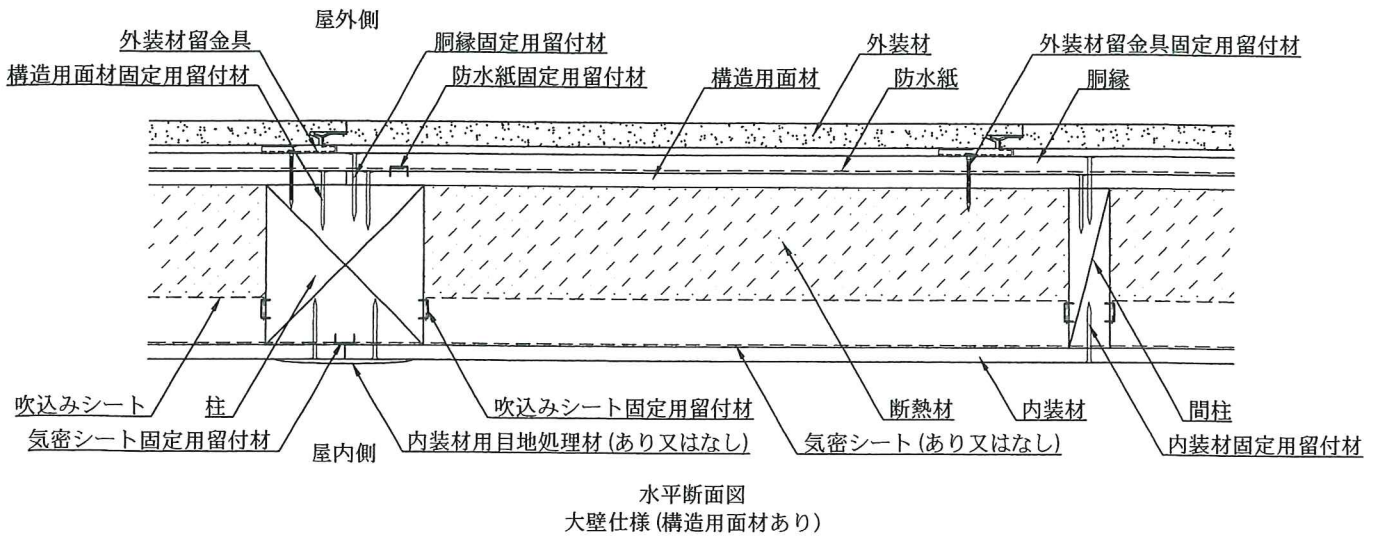
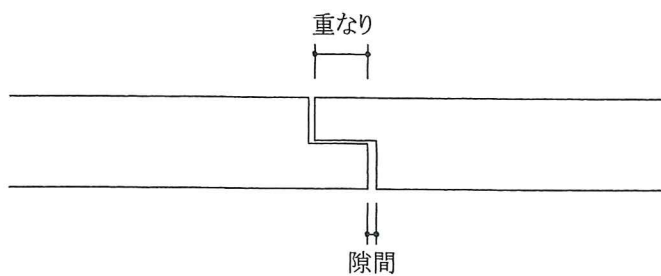


図6 構造説明図

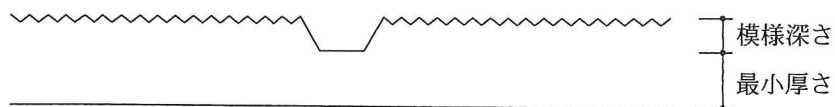
外装材の形状

単位mm

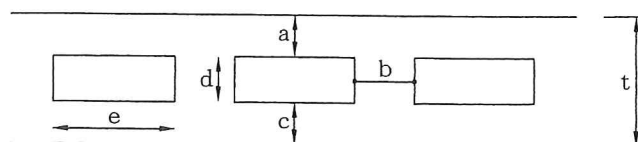
①端部形状



②断面形状

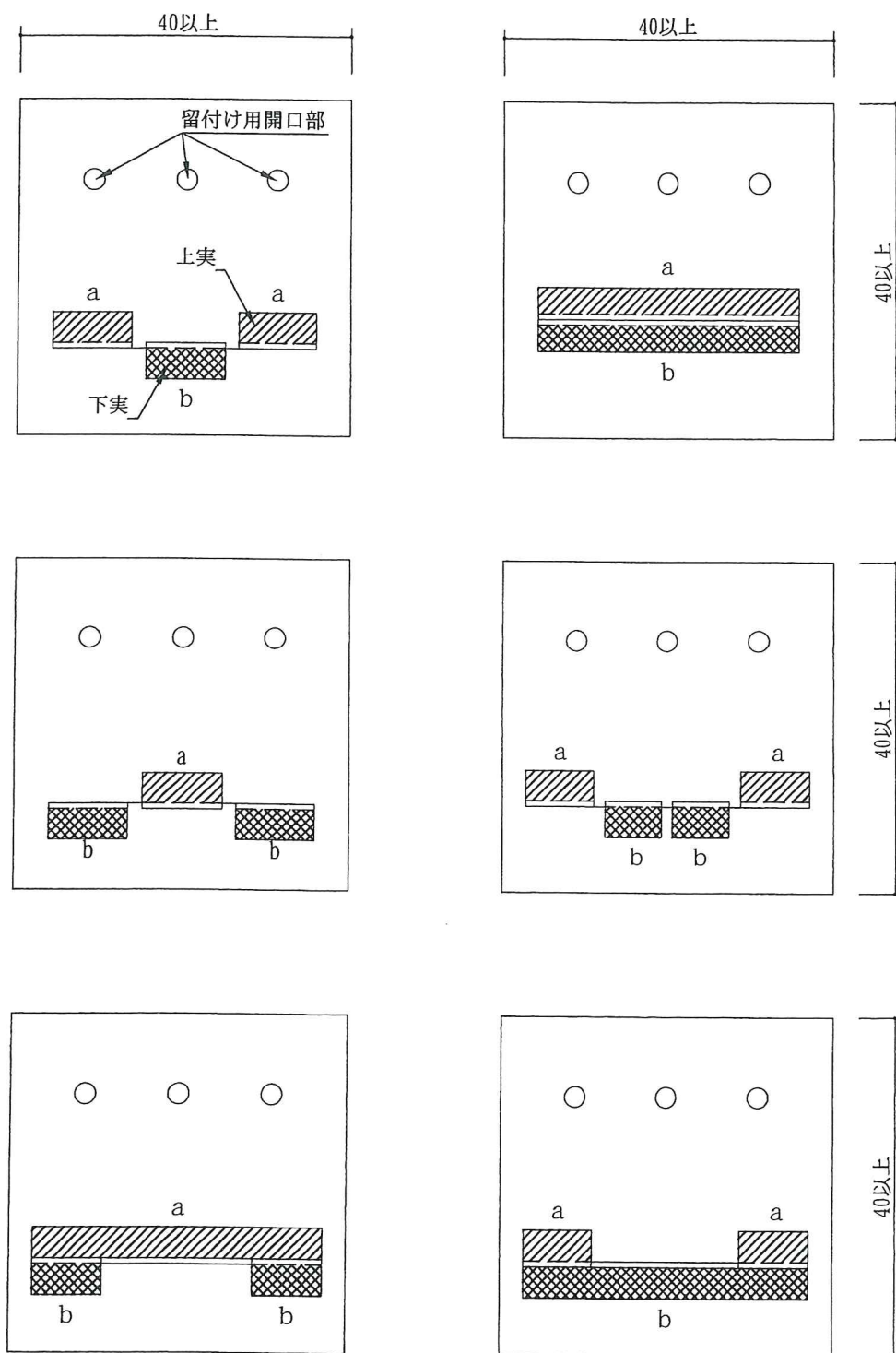


③中空品形状



厚さ	t	18 mm以上
	a	5 mm以上
	b	3.5 mm以上
	c	4 mm以上
	d	9 mm以下
	e	t mm以下

図7 構造説明図



掛かり代面積 ( $\Sigma a + \Sigma b$ ) : 1.70cm<sup>2</sup>以上

図8 構造説明図

## 6. 施工方法：

施工図を図9～図11に示す。

施工は以下の手順で行う。

### (1) 下地の組み立て

・柱及び間柱は反り曲がりのないものを使用し、土台（評価対象外）の上部に垂直に500mm以下の間隔で取付ける。

### (2) 受材（柱部、土台・桁部）の取付け（真壁の場合）

・柱に内装材固定用の欠き込みを設けない場合は、受材（柱部）を、受材（柱部）固定用留付材を用いて柱に300mm以下の間隔で取付ける。

・受材（土台・桁部）を、受材（土台・桁部）固定用留付材を用いて胴差し、土台（評価対象外）等に300mm以下の間隔で取付ける。

### (3) 目地受材の取付け（目地受材を使用する場合）

・内装材の横目地部に目地受材を目地受材固定用付材を用いて、柱及び間柱の側面に取付ける。

### (4) 構造用面材の取付け

・構造用面材を、構造用面材固定用留付材を用いて柱、間柱及び胴差し（評価対象外）、土台（評価対象外）等に取付ける。

### (5) 防水紙の張付け

・防水紙は、横張又は縦張とし、重ね代は縦90mm以上、横90mm以上とする。

・防水紙固定用留付材を用いて、できるだけたるみ、しわのないように留付ける。

・防水紙目地部には必要に応じて気密テープを貼り、断熱材を吹き込む際にこぼれないようにする。

### (6) 胴縁の取付け

・胴縁は、胴縁固定用留付材を用いて防水紙の表面に取付け、胴縁寸法で不陸のないように調整する。

・胴縁は柱、間柱と直交するように横方向に配置する。

### (7) 外装材の取付け

・外装材の張り方は、縦張とする。

・指定された外装材留金具を、板幅間隔で外装材留金具固定用留付材を用いて外装材を張りながら留付ける。

・外装材と土台（評価対象外）などに用いる水切りジョイナー等（評価対象外）の取合いは10mm程度の隙間をあげる。

・取付けは、目地通りよく、不陸、目違い等のないよう行う。

・外装材の目地処理は合いじゃくり目地とし、外装材の重ね代及び隙間は指定寸法を確保し、上実・下実のいずれかの端部は相互に密着させるように張付ける。

### (8) 吹込みシートの張付け

・吹込みシートの張付け位置は裏張（屋内側）とする。

・吹込みシートは横張又は縦張とし、上下・左右の重ね代を100mm以上とする。

・吹込みシート固定用留付材を用いて、できるだけたるみ、しわのないように留付ける。

・吹込みシート目地部には、必要に応じて気密テープを貼り、断熱材を吹き込む際にこぼれないようにする。

### (9) 断熱材の充てん

・専用の施工機で、壁枠内に隙間なく吹込む。

### (10) 気密シートの張付け（気密シートを使用する場合）

・気密シートは横張又は縦張とし、上下・左右の重ね代を100mm以上とする。なお、張付ける際は、できるだけたるみ、しわのないように張付けする。

・気密シート目地部には、必要に応じて気密テープを貼る。

### (11) 内装材の取付け

・内装材は、内装材固定用留付材を用いて柱、間柱及び受材等に取付ける。

・内装材目地部には、必要に応じて内装材用目地処理材を施し、平滑に仕上げる。

・真壁造の柱の欠き込み仕様の場合は柱の欠き込み部に内装材をはめ込む。



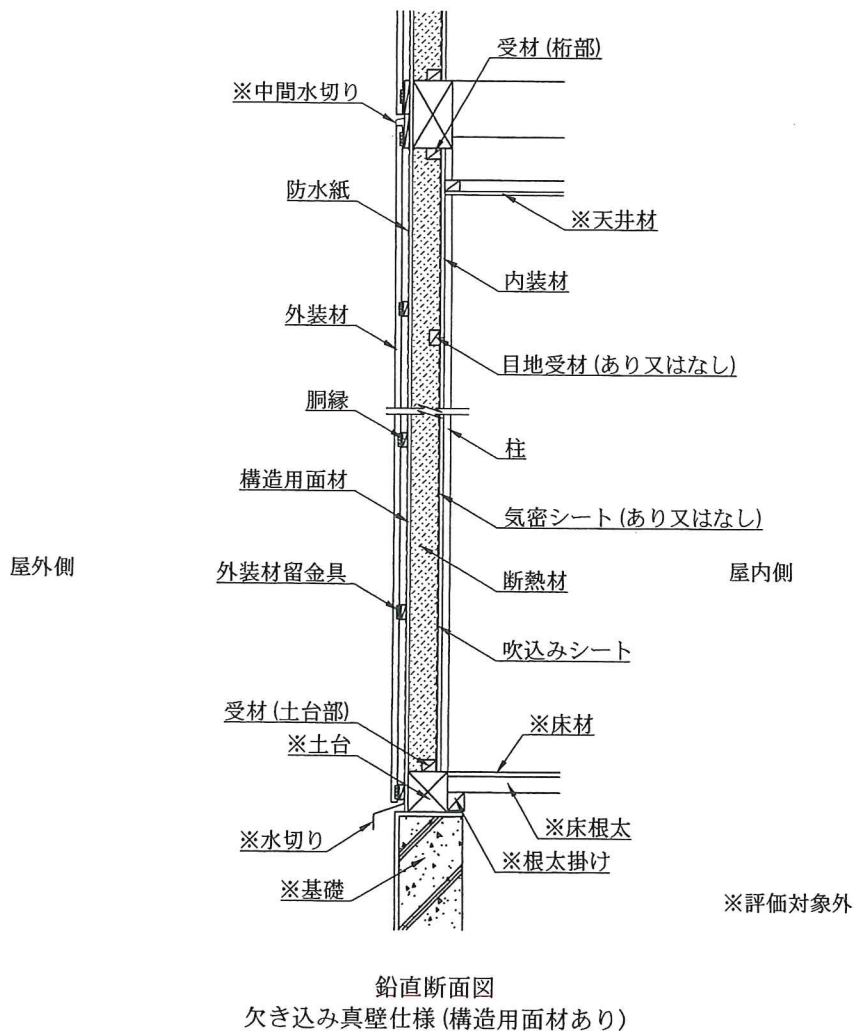
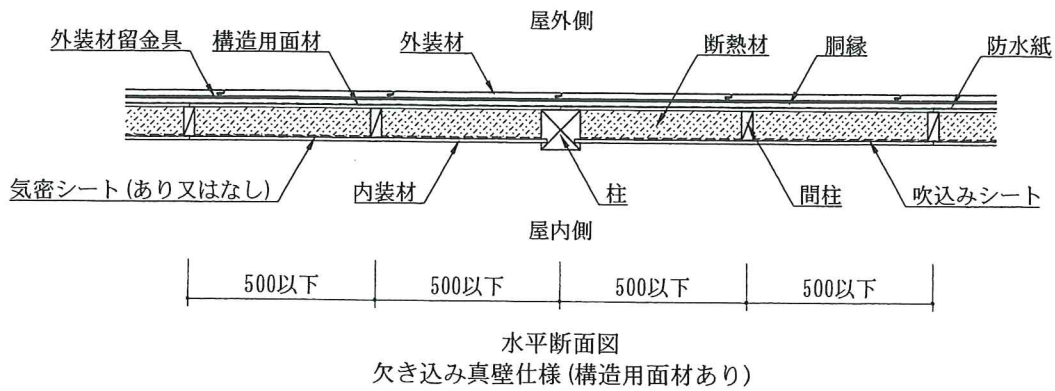
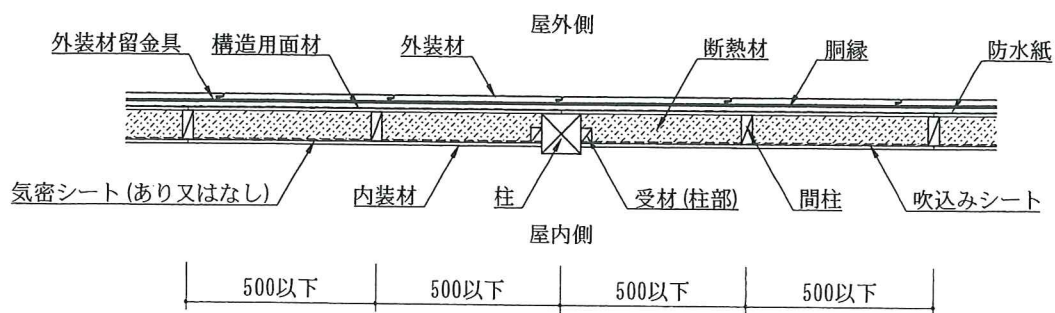
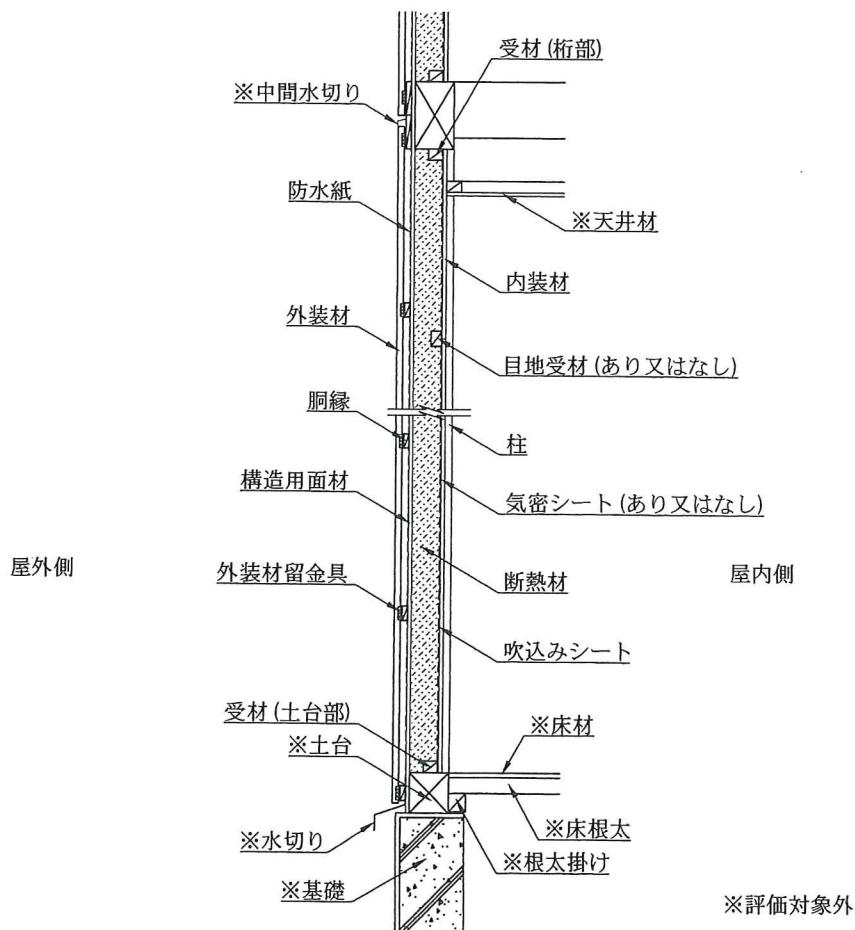


図9 施工図



水平断面図  
受材真壁仕様(構造用面材あり)



鉛直断面図  
受材真壁仕様(構造用面材あり)

図10 施工図

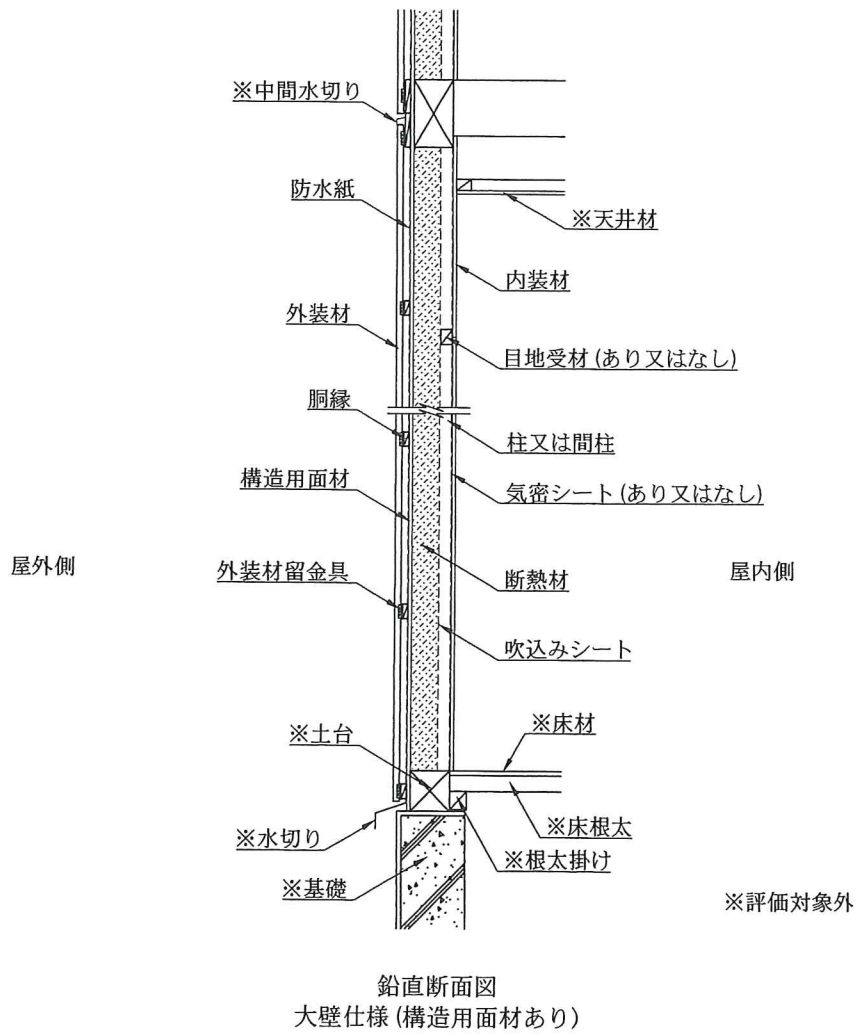
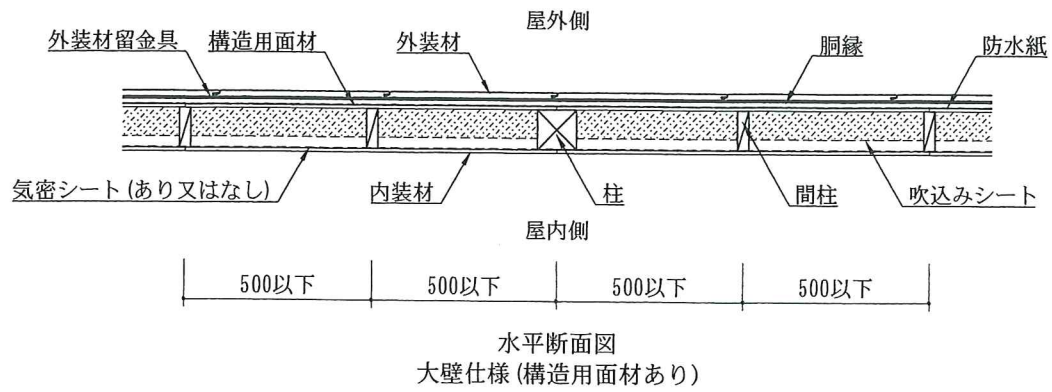


図11 施工図