



認 定 書

国住指第 2011 号
平成 26 年 10 月 10 日

王子製袋株式会社
代表取締役社長 光野 卓 様
株式会社デコス
代表取締役 安成 信次 様
日本製紙木材株式会社
代表取締役社長 岩淵 正廣 様
吉水商事株式会社
代表取締役社長 吉水 典彰 様

国土交通大臣 太田 昭宏



下記の構造方法等については、建築基準法第 68 条の 26 第 1 項（同法第 88 条第 1 項において準用する場合を含む。）の規定に基づき、同法第 2 条第八号並びに同法施行令第 108 条第一号及び第二号（外壁（耐力壁）：各 30 分間）の規定に適合するものであることを認める。

記

1. 認定番号
PC030BE-3442(5)
2. 認定をした構造方法等の名称
セルローズファイバー充てん／軽量セメントモルタル塗・せっこうボード表
張／せっこうボード裏張／木製軸組造外壁（大壁・真壁）
3. 認定をした構造方法等の内容
別添の通り

（注意）この認定書は、大切に保存しておいてください。

1. 構造名：

セルローズファイバー充てん/軽量セメントモルタル塗・せっこうボード表張/せっこうボード裏張/木製軸組造外壁（大壁・真壁）

2. 仕様の寸法：

仕様の寸法を表1に示す。

表1 仕様の寸法

項 目		仕 様
壁高さ		構造計算等により構造安全性が確かめられた寸法
壁厚さ	真壁	120mm以上
	大壁	139mm以上
柱、間柱間隔		500mm以下
壁の構造		真壁又は大壁

3. 仕様の主構成材料：

仕様の主構成材料を表2に示す。

表2 仕様の主構成材料

項目	仕様	
	真壁	大壁
柱(荷重支持部材)	材料：①～④の一 ①日本農林規格に適合する針葉樹の構造用製材 ②日本農林規格に適合する針葉樹の構造用集成材 ③日本農林規格に適合する構造用単板積層材 ④平成12年建設省告示第1452号第六号に規定する無等級材又は第七号に規定する木材 密度：0.33(±0.033)g/cm ³ 以上 断面寸法：105mm×105mm以上 内装材固定用欠き込み深さ：15mm以下 内装材固定用欠き込み幅：10mm～13mm	材料、密度、断面寸法：同左 内装材固定用欠き込み深さ：なし 内装材固定用欠き込み幅：なし
間柱	材料：①～⑤の一 ①日本農林規格に適合する針葉樹の構造用製材、造作用製材又は下地用製材 ②日本農林規格に適合する針葉樹の構造用集成材又は集成材 ③日本農林規格に適合する構造用単板積層材又は造作用単板積層材 ④日本農林規格に適合する枠組壁工法構造用製材又は構造用たて継ぎ材 ⑤平成12年建設省告示第1452号第六号に規定する無等級材又は第七号に規定する木材 密度：0.33(±0.033)g/cm ³ 以上 断面寸法：30mm×75mm以上	材料、密度：同左 断面寸法：30mm×105mm以上
外装材	材料：(1)及び(2) (1)軽量セメントモルタル 組成(質量%)：①、②又は③ ①セメント 45.0～55.0 無機質混和材 45.0～55.0 無機質軽量骨材 0.0～24.0 無機質骨材 0.0～27.7 無機質混和材 14.0～40.0 無機質少量添加剤 0.0～6.0 有機質混和材 0.1～10.0 有機質骨材 0.0～7.6 有機質少量添加剤 0.1～4.5 有機質繊維 0.0～0.5 ②セメント 45.0～55.0 無機質混和材 44.0～52.5 無機質軽量骨材 0.0～24.0 無機質骨材 25.0～45.0 無機質混和材 0.0～15.0 無機質少量添加剤 0.0～7.5 有機質混和材 1.0～4.5 有機質骨材 0.5～4.5 有機質少量添加剤 0.1～0.5 有機質繊維 0.0～0.5	同左

つづく

外装材	③セメント	45.0～55.0	
	無機質混和材	52.0～53.5	
	無機質軽量骨材	37.0～44.0	
	無機質骨材	0.0～15.0	
	無機質混和材	0.0～12.0	
	有機質混和材	1.0～2.5	
	有機質骨材	1.0～2.5	
	有機質少量添加剤	0.1～0.5	
	有機質繊維	0.1～0.5	
	但し、		
	セメント：ポルトランドセメント（JIS R 5210）の種類の内、次のもの		
	普通ポルトランドセメント、早強ポルトランドセメント、中庸熱ポルトランドセメント、低熱ポルトランドセメント（JIS R 5210）、高炉セメントB種（JIS R 5211）、フライアッシュセメントB種（JIS R 5213）、エコセメント（JIS R 5214）		
	白色セメント		

化学成分（質量％）※：		
酸化マグネシウム	5.0以下	
三酸化硫黄	3.0以下	
強熱減量	3.0以下	
全アルカリ	0.75以下	
酸化物イオン	0.035以下	
超速硬セメント		
化学成分（質量％）※：		
酸化マグネシウム	4.0以下	
三酸化硫黄	13.0以下	
強熱減量	3.0以下	
アルミナセメント		
化学成分（質量％）※：		
酸化アルミニウム	50.0以上	
三酸化鉄	2.5以下	
酸化カルシウム	40.0以下	
※残りの化学成分はクリンカー及びせっこう		
無機質軽量骨材：パーライト、凝灰岩系松脂岩、シラス発泡粒		
無機質骨材：けい砂、石灰砂、ガラス粒		
無機質混和材：炭酸カルシウム、消石灰、高炉スラグ、フライアッシュ、粘土鉱物、ドロマイトプラスター、水酸化アルミニウム		
無機質少量添加剤：膨張剤（無水石膏、エトリンガイド系、石灰系）、ガラス繊維		
有機質骨材：EVA発泡粒、エチレン酢ビ・炭カル発泡粒、ポリスチレン発泡粒、塩化ビニル樹脂発泡粒、エチレン樹脂発泡粒、ポリエチレン発泡粒、ポリウレタン発泡粒、ポリプロピレン発泡粒、ゴム粉碎品、バフ粉		

つづき

外装材	<p>有機質少量添加剤：EVA粉末樹脂、セルロース系増粘剤 有機質繊維：アクリル、ビニロン、ポリプロピレン、ポリエステル、ポリエチレン、ナイロン、炭素、アラミド、セルロース、パルプ、麻、羊毛</p> <p>塗厚さ：15mm以上 密度：①又は② ①直張仕様：0.9(±0.1)g/cm³以上 ②通気仕様：1.1(±0.1)g/cm³以上</p> <p>(2)補強材 材料：①又は② ①なし ②耐アルカリ性グラスファイバーネット 厚さ：0.3mm以上 質量：80g/m²以上 メッシュ間隔：4×4mm～10×10mm</p>	
構造用面材	材料：①又は②	同左
せっこうボード	<p>①せっこうボード(JIS A 6901) 厚さ：9.5mm以上</p> <p>②強化せっこうボード(JIS A 6901) 厚さ：12.5mm以上</p>	
断熱材	<p>材料：セルローズファイバー(JIS A 9523) 厚さ：75(±7.5)mm以上 密度：55(±5)kg/m³</p>	同左
内装材	<p>材料：①又は② ①せっこうボード(JIS A 6901) 厚さ：9.5mm以上</p> <p>②強化せっこうボード(JIS A 6901) 厚さ：12.5mm以上</p>	同左

4. 申請仕様の副構成材料：

申請仕様の副構成材料を表3に示す。

表3 申請仕様の副構成材料

項目	申請仕様	
	真壁	大壁
胴縁	<p>材料：①～⑦の一</p> <p>①なし(直張仕様)</p> <p>②日本農林規格に適合する針葉樹の構造用製材、造作用製材又は下地用製材</p> <p>③日本農林規格に適合する針葉樹の構造用集成材</p> <p>④日本農林規格に適合する構造用単板積層材又は造作用単板積層材</p> <p>⑤日本農林規格に適合する枠組壁工法構造用製材又は構造用たて継ぎ材</p> <p>⑥平成12年建設省告示第1452号第六号に規定する無等級材又は第七号に規定する木材</p> <p>⑦日本農林規格に適合する構造用合板又は普通合板</p> <p>②～⑦の断面寸法：12×38mm以上</p> <p>②～⑦の取付間隔：500mm以下</p>	同左
補助胴縁	<p>材料：①～⑥の一</p> <p>①なし</p> <p>②合成樹脂</p> <p>材質：1)～6)の一</p> <p>1)塩化ビニル樹脂</p> <p>2)ABS樹脂</p> <p>3)発泡ポリスチレン樹脂</p> <p>4)ポリスチレン樹脂</p> <p>5)EPDM</p> <p>6)ポリエチレン樹脂</p> <p>外形寸法：10mm×9mm以上、厚さ1.0mm以上</p> <p>③日本農林規格又は日本農林規格に準拠する製材、集成材、単板積層材、枠組壁工法用製材、枠組壁工法用たて継ぎ材</p> <p>④平成12年建設省告示第1452号第六号に規定する無等級材又は第七号に規定する木材</p> <p>⑤合板又は構造用パネル(日本農林規格)</p> <p>⑥ミディアムデンシティファイバーボード(JIS A 5905)</p> <p>③～⑥の断面寸法：12×10mm以上</p> <p>取付間隔：500mm以下</p>	同左
鉄網	<p>材料：直張仕様又は通気仕様で下地材を用いる場合は①又は②、通気仕様で下地材を用いない場合は③又は④</p> <p>①メタルラス防錆処理品</p> <p>単位面積質量：500(±50)g/m²以上</p> <p>②鉄網防錆処理品</p> <p>網材質：1)、2)又は3)</p> <p>1)鉄線(JIS G 3532)</p> <p>2)亜鉛めっき鉄線(JIS G 3547)</p> <p>3)1)及び2)の組み合わせ</p>	同左

つづく

つづき

鉄網	<p>単位面積質量：500 (±50) g/m²以上 網目寸法：35 (±2) × 20 (±2) mm以下</p> <p>③防水紙付鉄網防錆処理品 網材質：1)、2) 又は3) 1) 鉄線 (JIS G 3532) 2) 垂鉛めつき鉄線 (JIS G 3547) 3) 1) 及び2) の組み合わせ</p> <p>単位面積質量：700 (±70) g/m²以上 網目寸法：35 (±2) × 20 (±2) mm以下 防水材材質：1) ~7) の一</p> <p>1) クラフト紙 (JIS P 3401) 2) ターポリン紙 (2枚のクラフト紙の間にアスファルトを充てんした防水紙) 3) ポリミック紙 (2枚のクラフト紙の間にポリエチレン樹脂又はポリプロピレン樹脂を充てんした防水紙) 4) 透湿防水シート (JIS A 6111) 材質：a) ~d) の一 a) ポリエチレン b) ポリエステル c) ポリプロピレン d) a) ~c) の組み合わせ 厚さ：0.6mm以下</p> <p>5) 有機系シート 材質：a) ~e) の一 a) ポリエチレン b) ポリエステル c) ポリプロピレン d) ポリエチレンテレフタレート e) a) ~d) の組み合わせ 単位面積質量：300 (±30) g/m²以下</p> <p>6) アスファルトフェルト (JIS A 6005) 7) 改質アスファルトフェルト 6)、7) の厚さ：1.2mm以下 6)、7) の単位面積質量：500 (±50) g/m²以下</p> <p>④防水紙付メタルラス防錆処理品 構成：1) 及び2) 1) メタルラス防錆処理品 (JIS A 5505) 単位面積質量：700 (±70) g/m²以上 2) 防水紙 材質、厚さ及び単位面積質量：③防水紙付鉄網防錆処理品と同じ</p>	
----	------------------------------------------------------------------------------------------------------------------------------------------------------------------------------------------------------------------------------------------------------------------------------------------------------------------------------------------------------------------------------------------------------------------------------------------------------------------------------------------------------------------------------------------------------------------------------------------------------------------------------------------------------------------------------------------------------------------------------------------------------------------------------------------------------------------------------------------------------------------------------------------------------------------------------------------------------------------------------------------------------	--

つづく

つづき

受材	柱部	<p>材料：①～⑤の一</p> <p>①なし(柱に内装材固定用の欠き込みを設ける場合)</p> <p>②日本農林規格に適合する針葉樹の構造用製材、構造用集成材、造作用製材又は下地用製材</p> <p>③日本農林規格に適合する構造用単板積層材又は造作用単板積層材</p> <p>④日本農林規格に適合する枠組壁工法構造用製材又は構造用たて継ぎ材</p> <p>⑤平成12年建設省告示第1452号第六号に規定する無等級材又は第七号に規定する木材</p> <p>断面寸法：30×40mm以上</p>	なし
	土台・桁部	<p>材料：①～④の一</p> <p>①日本農林規格に適合する針葉樹の構造用製材、構造用集成材、造作用製材又は下地用製材</p> <p>②日本農林規格に適合する構造用単板積層材又は造作用単板積層材</p> <p>③日本農林規格に適合する枠組壁工法構造用製材又は構造用たて継ぎ材</p> <p>④平成12年建設省告示第1452号第六号に規定する無等級材又は第七号に規定する木材</p> <p>密度：0.33(±0.033)g/cm³以上</p> <p>断面寸法：30×40mm以上</p>	なし
目地受材		<p>材料：①～⑥の一</p> <p>①なし</p> <p>②日本農林規格に適合する針葉樹の構造用製材、造作用製材又は下地用製材</p> <p>③日本農林規格に適合する針葉樹の構造用集成材又は集成材</p> <p>④日本農林規格に適合する構造用単板積層材又は造作用単板積層材</p> <p>⑤日本農林規格に適合する枠組壁工法構造用製材又は構造用たて継ぎ材</p> <p>⑥平成12年建設省告示第1452号第六号に規定する無等級材又は第七号に規定する木材</p> <p>断面寸法：30mm×40mm以上</p>	同左
防水紙		<p>材料：①、②又は③</p> <p>①アスファルトフェルト(JIS A 6005)</p> <p>②改質アスファルトフェルト</p> <p>①及び②の厚さ：1.2mm以下</p> <p>①及び②の単位面積質量：860(±86)g/m²以下</p> <p>③透湿防水シート(JIS A 6111)</p> <p>材質：a)～d)の一</p> <p>a)ポリエチレン</p> <p>b)ポリエステル</p> <p>c)ポリプロピレン</p> <p>d) a)～c)の組み合わせ</p> <p>厚さ：0.6mm以下</p> <p>単位面積質量：150(±15)g/m²以下</p>	同左

つづく

つづき

吹込みシート	材料：ポリエステル長繊維不織布 単位面積質量：100(±10)g/m ² 以下 厚さ：0.1mm以下	同左
気密シート	材料：①～④の一 ①住宅用プラスチック系防湿フィルム(JIS A 6930) ：ポリエチレン ②包装用ポリエチレンフィルム(JIS Z 1702) ③農業用ポリエチレンフィルム(JIS K 6781) ①～③の単位面積質量：190(±19)g/m ² 以下 ①～③の厚さ：0.2mm以下 ④なし	同左
気密テープ	材料：①、②又は③ ①ブチルゴム系テープ ②アクリル系テープ ①、②の厚さ：0.5(+0.05)mm+0.5(+0.05)mm以下 (2枚張以下) ①、②の幅：100(±10)mm以下 ③なし	同左
内装材用目地処理材	材料：①又は② ①なし ②せっこうボード用目地処理材 (兼用ジョイントコンパウンド、JIS A 6914) 塗布量：100g/m以上	同左
留付材	鉄網固定用： 材料：ステーブル 材質：1)又は2) 1)ステンレス鋼製 2)鋼製 寸法：a)又はb) a)幅7mm以上、足長16mm以上 b)幅6mm以上、足長19mm以上 留付間隔：鉛直方向150mm以下、水平方向500mm以下	同左
	胴縁固定用(胴縁を使用する場合)： 材料：①、②又は③ ①鉄丸くぎ(JIS A 5508) 寸法：N45以上 ②太め鉄丸くぎ(JIS A 5508) 寸法：CN50以上 ③ねじ 材質：1)又は2) 1)ステンレス鋼製 2)鋼製 寸法：呼び径φ3.0×長さ40mm以上 留付間隔：500mm以下	同左

つづく

つづき

<p>留付材</p>	<p>補助胴縁固定用 (補助胴縁を使用する場合) : 材料 : ①、②又は③ ①両面粘着テープ 材質 : 1)、2) 又は3) 1) アクリル系樹脂 2) シリコーン系樹脂 3) ゴム系樹脂 幅 : 9mm以下、厚さ : 0.23mm以下 ②鉄丸くぎ (JIS A 5508) 寸法 : N19以上 ③ねじ 材質 : 1) 又は2) 1) ステンレス鋼製 2) 鋼製 寸法 : 呼び径φ2.5×長さ20mm以上 ②、③の留付間隔 : 2000mm以下</p>	<p>同左</p>
	<p>構造用面材固定用 : 材料 : ①~⑤の一 ①鉄丸くぎ (JIS A 5508) 寸法 : N32以上 ②太め鉄丸くぎ (JIS A 5508) 寸法 : CN32以上 ③せっこうボード用くぎ (JIS A 5508) 寸法 : GN40以上 ④シーリングボード用くぎ (JIS A 5508) 寸法 : SN32以上 ⑤ねじ 材質 : 1) 又は2) 1) ステンレス鋼製 2) 鋼製 寸法 : 呼び径φ3.0×長さ30mm以上 留付間隔 : 周辺部333mm以下、中間部333mm以下</p>	<p>同左</p>
	<p>受材 (柱部) 固定用 (受材を使用する場合) : 材料 : ①、②又は③ ①鉄丸くぎ (JIS A 5508) 寸法 : N50以上 ②太め鉄丸くぎ (JIS A 5508) 寸法 : CN50以上 ③木ねじ 材質 : 1) 又は2) 1) ステンレス鋼製 2) 鋼製 寸法 : 呼び径φ3.0×長さ40mm以上 留付間隔 : 500mm以下</p>	<p>なし</p>

つづく

つづき

<p>留付材</p>	<p>受材(土台・桁部)固定用： 材料：①、②又は③ ①鉄丸くぎ(JIS A 5508) 寸法：N50以上 ②太め鉄丸くぎ(JIS A 5508) 寸法：CN50以上 ③木ねじ 材質：1)又は2) 1)ステンレス鋼製 2)鋼製 寸法：呼び径φ3.0×長さ40mm以上 留付間隔：300mm以下</p>	<p>なし</p>
	<p>防水紙固定用(防水紙を使用する場合)： 材料：ステープル 材質：1)又は2) 1)ステンレス鋼製 2)鋼製 寸法：幅10mm以上、足長10mm以上 留付間隔：鉛直方向1000mm以下、水平方向1500mm以下</p>	<p>同左</p>
	<p>目地受材固定用(目地受材を使用する場合)： 材料：①、②又は③ ①鉄丸くぎ(JIS A 5508) 寸法：N50以上 ②太め鉄丸くぎ(JIS A 5508) 寸法：CN50以上 ③木ねじ 材質：1)又は2) 1)ステンレス鋼製 2)鋼製 寸法：呼び径φ3.0×長さ40mm以上 留付本数：1箇所2本留め以上</p>	<p>同左</p>
	<p>吹込みシート固定用： 材料：ステープル 材質：1)又は2) 1)ステンレス鋼製 2)鋼製 寸法：幅10mm以上、足長8mm以上 留付間隔：鉛直方向50mm以下、水平方向50mm以下</p>	<p>同左</p>
	<p>気密シート固定用(気密シートを使用する場合)： 材料：ステープル 材質：1)又は2) 1)ステンレス鋼製 2)鋼製 寸法：幅10mm以上、足長10mm以上 留付間隔：鉛直方向1000mm以下、水平方向1500mm以下</p>	<p>同左</p>

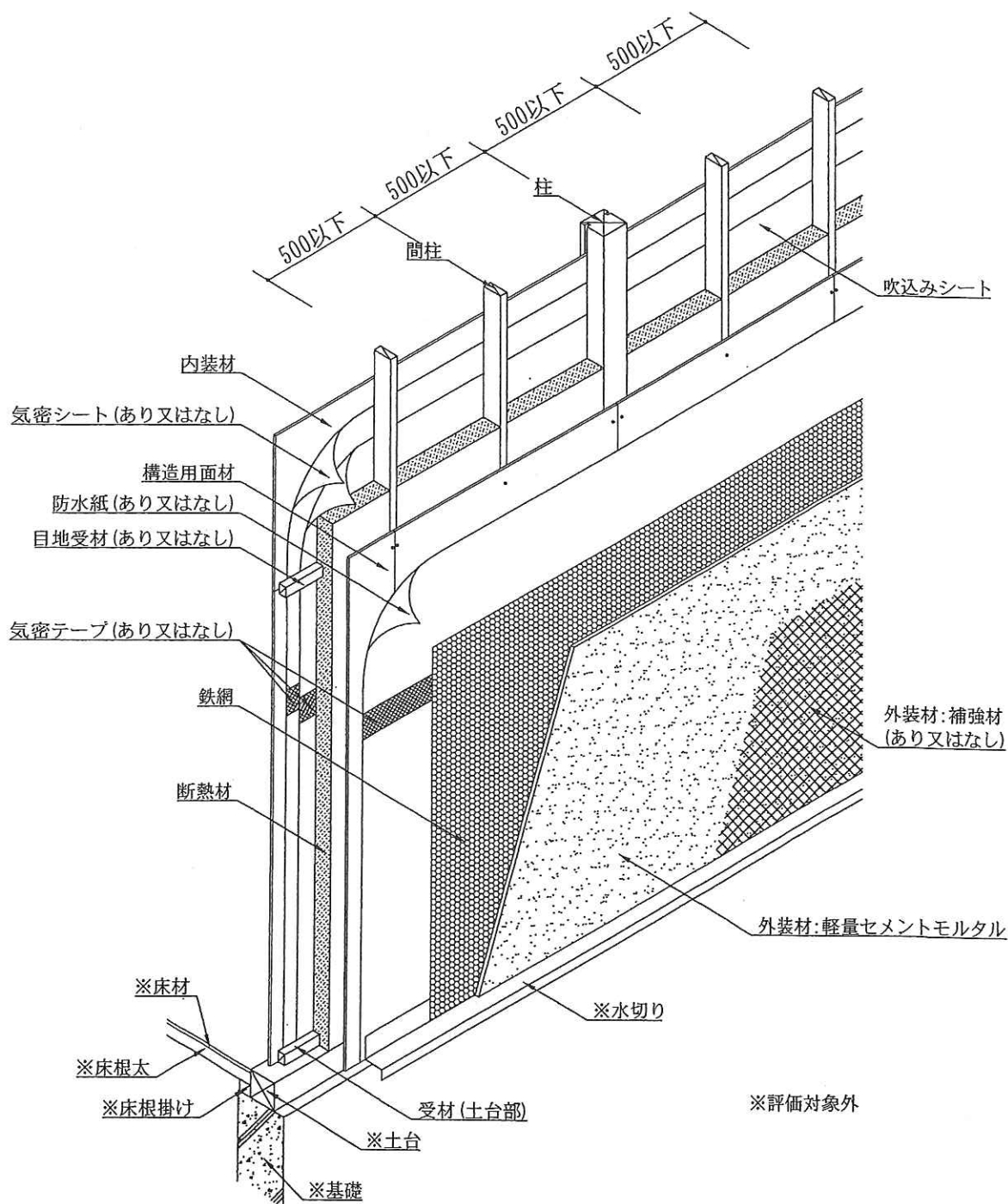
つづく

つづき

留付材	内装材固定用： 材料：①又は② ①せっこうボード用くぎ(JIS A 5508) 寸法：GN40以上 ②ねじ 材質：1) 又は2) 1) ステンレス鋼製 2) 鋼製 寸法：呼び径φ3.0×長さ30mm以上 留付間隔：周辺部150mm以下、中間部200mm以下	同左
-----	-------------------------------------------------------------------------------------------------------------------------------------------------------------	----

5. 仕様の構造説明図

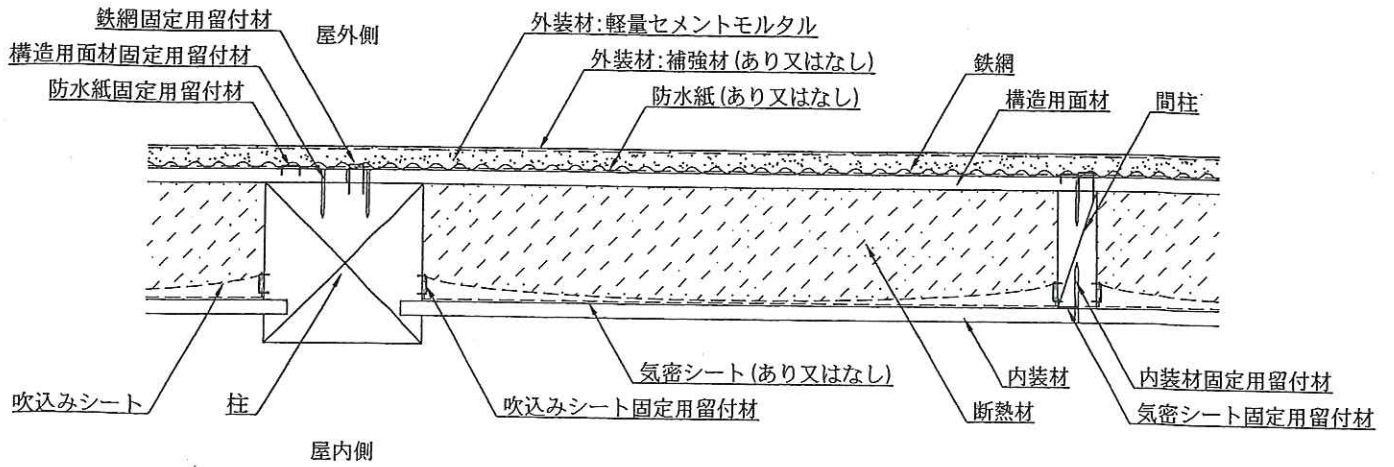
仕様の構造説明図を図1～図12に示す。



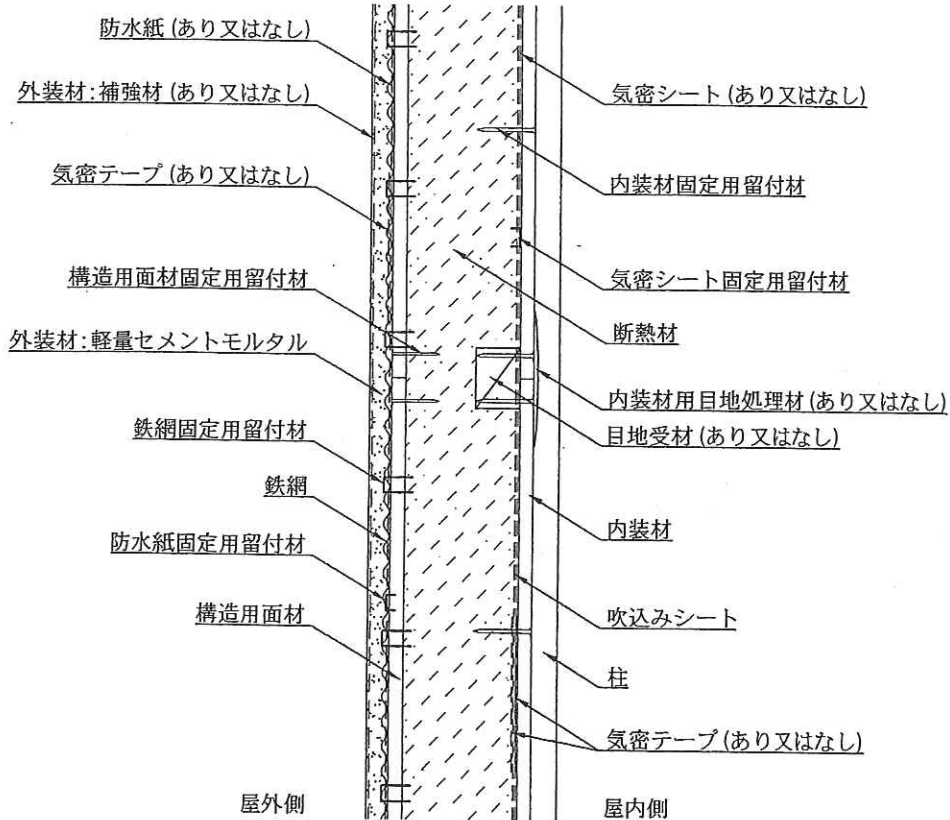
透視図 (直張仕様)
(構造用面材あり・下地材なし仕様)

図1 構造説明図

欠き込み真壁仕様

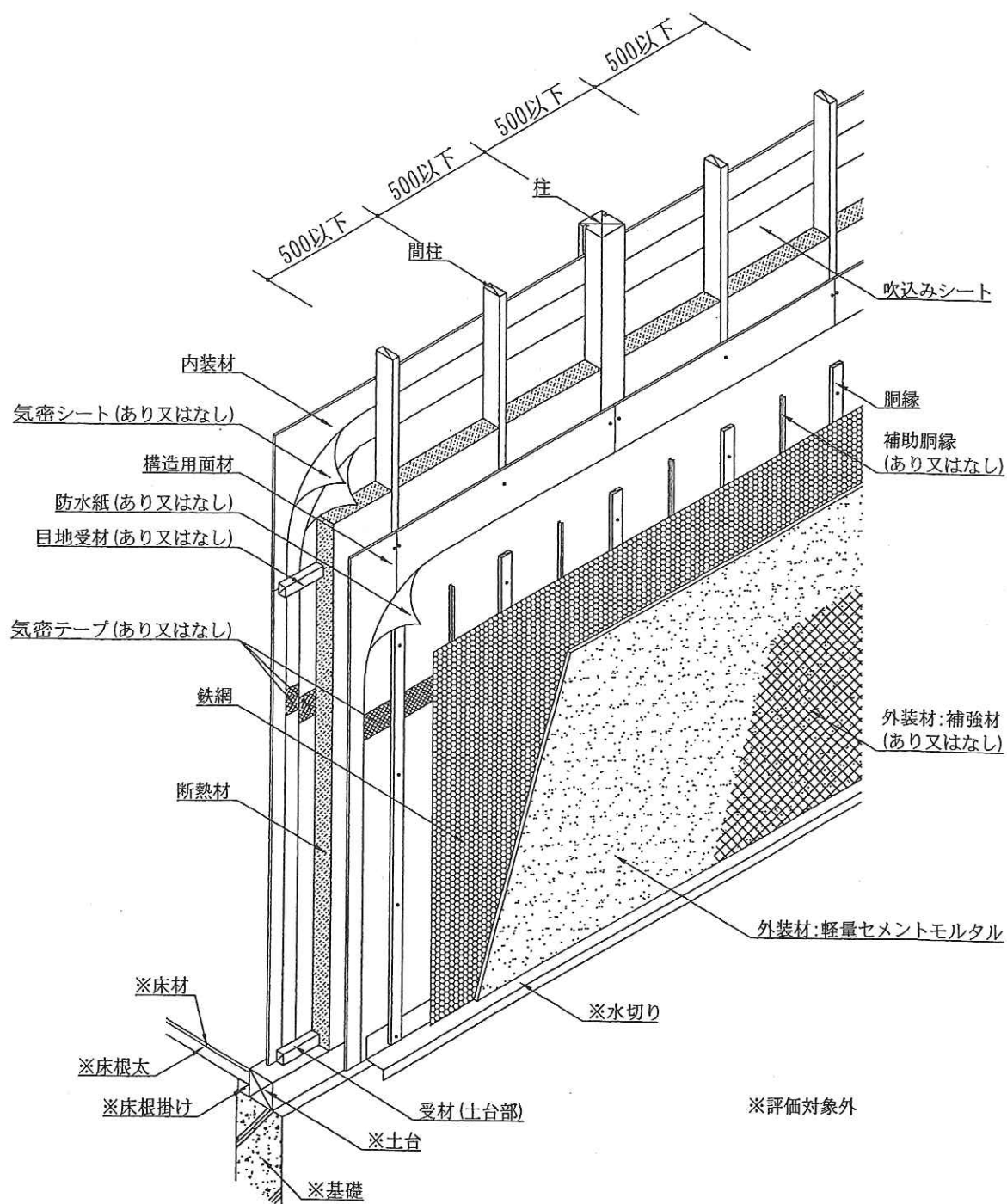


水平断面図 (直張仕様)
(構造用面材あり・下地材なし仕様)



鉛直断面図 (直張仕様)
(構造用面材あり・下地材なし仕様)

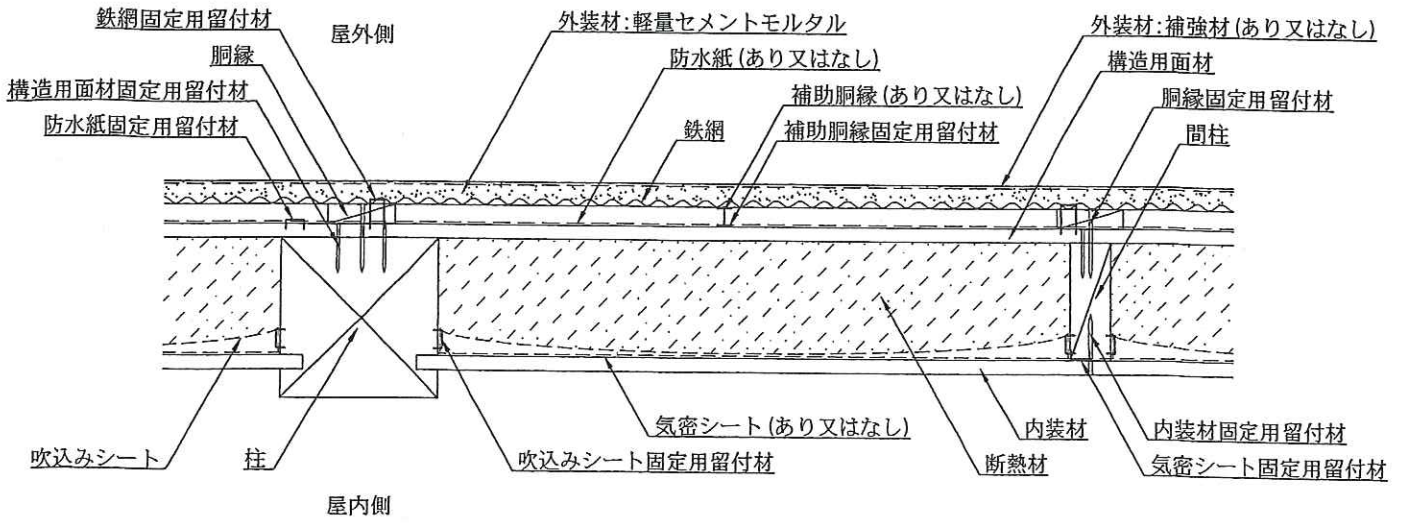
図2 構造説明図



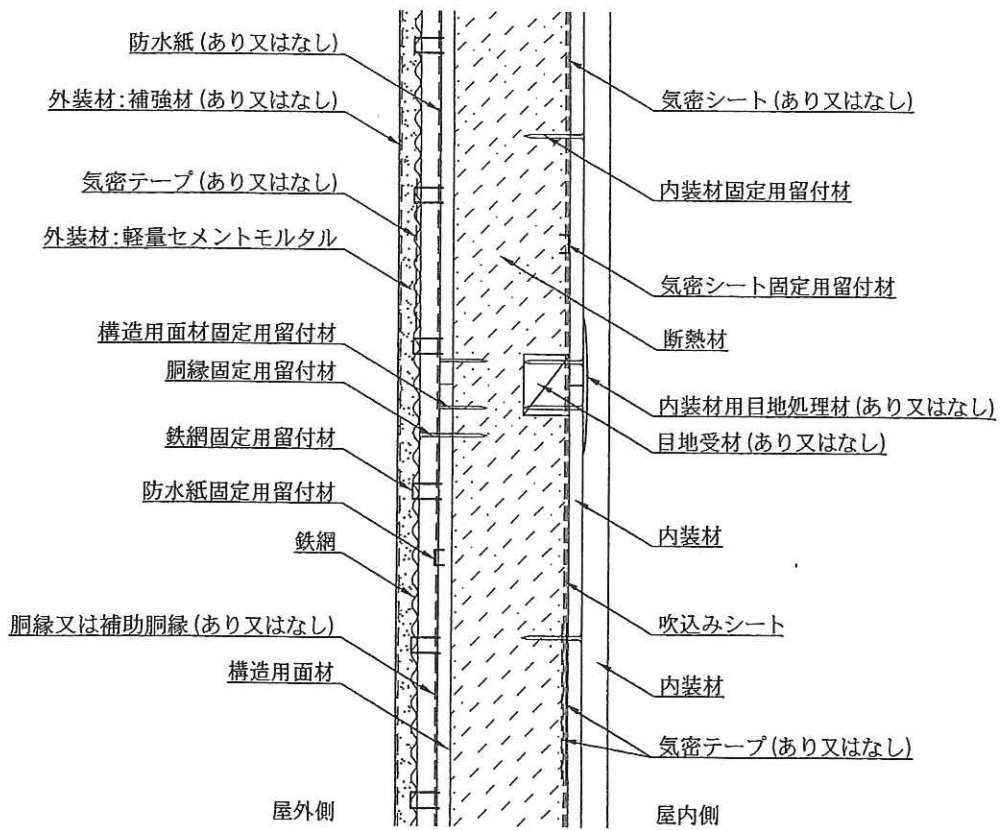
透視図 (通気仕様)
(構造用面材あり・下地材なし仕様)

図3 構造説明図

欠き込み真壁仕様

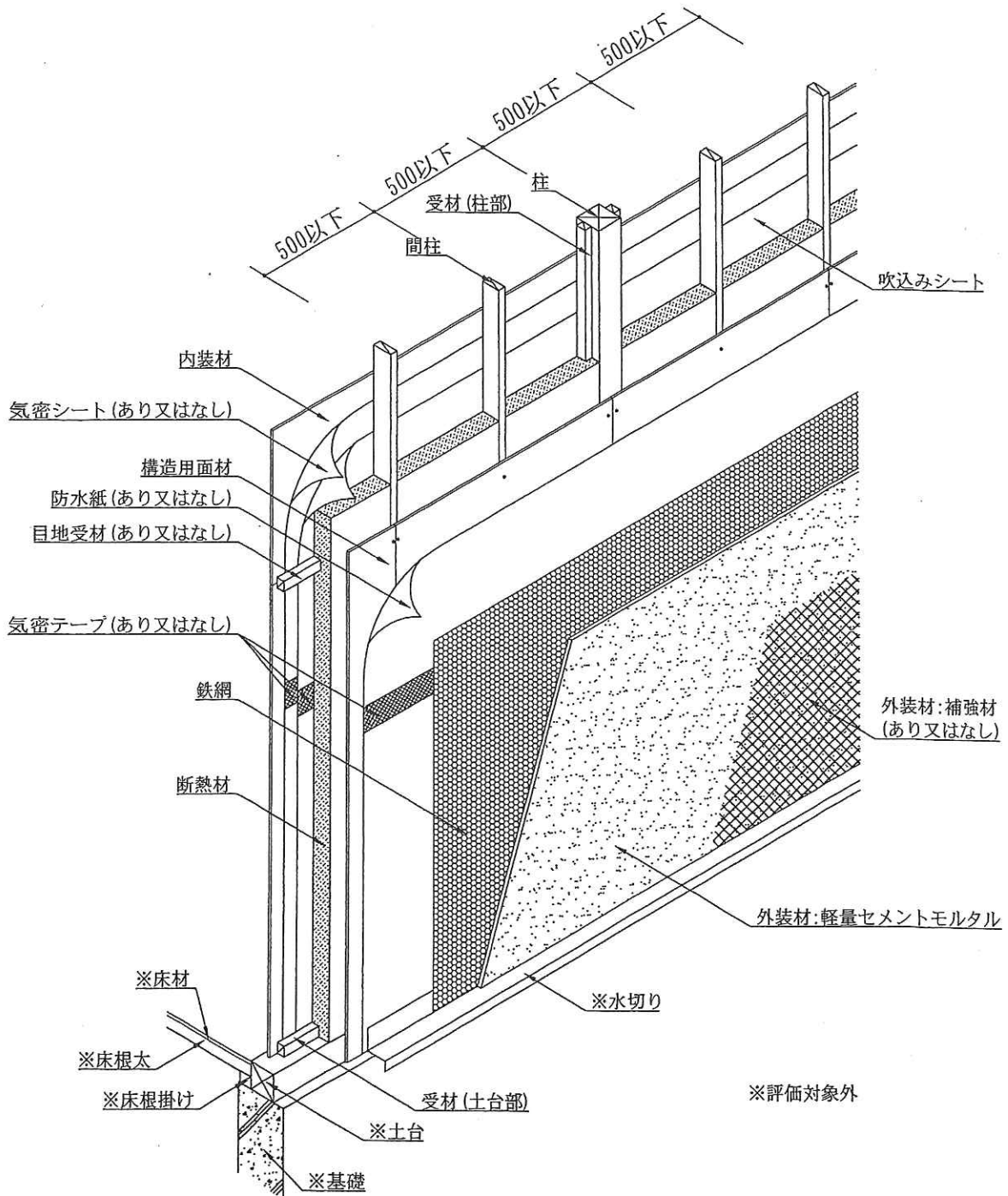


水平断面図 (通気仕様)
(構造用面材あり・下地材なし仕様)



鉛直断面図 (通気仕様)
(構造用面材あり・下地材なし仕様)

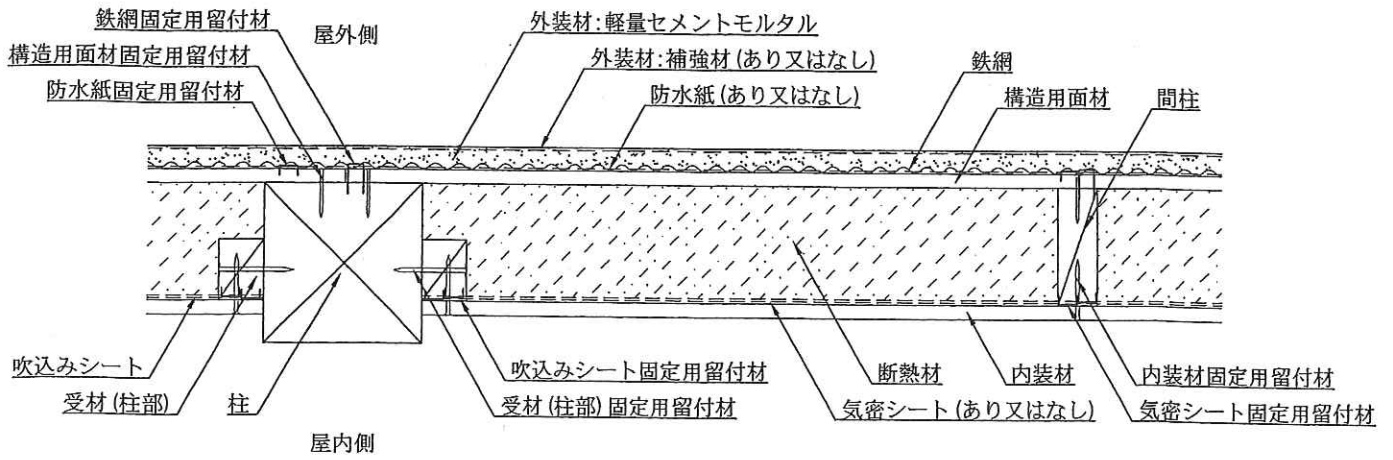
図4 構造説明図



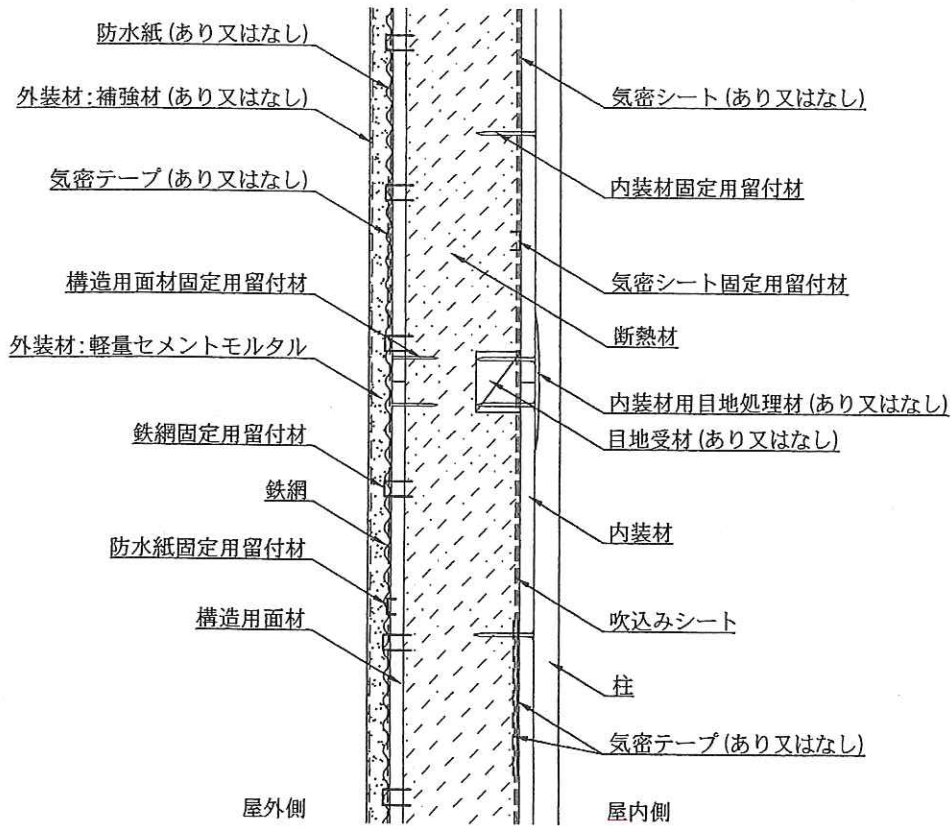
透視図(直張仕様)
(構造用面材あり・下地材なし仕様)

図5 構造説明図

受材真壁仕様

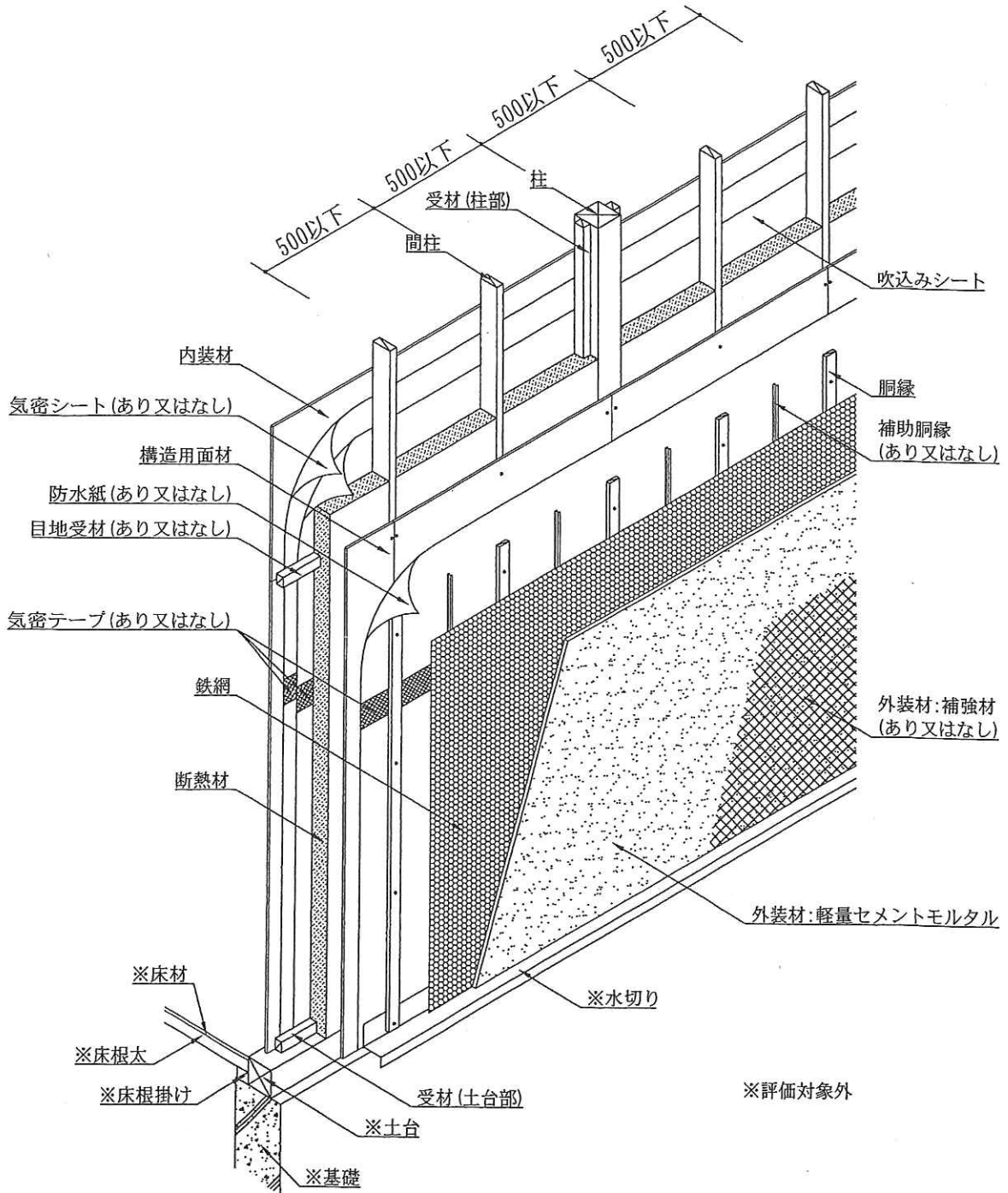


水平断面図(直張仕様)
(構造用面材あり・下地材なし仕様)



鉛直断面図(直張仕様)
(構造用面材あり・下地材なし仕様)

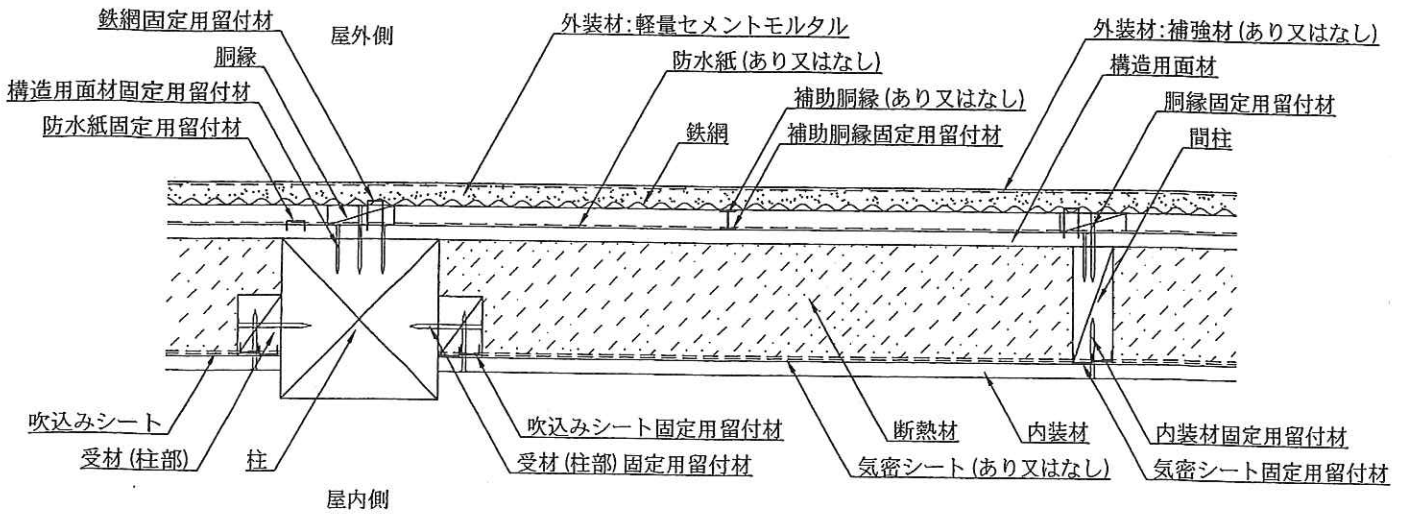
図6 構造説明図



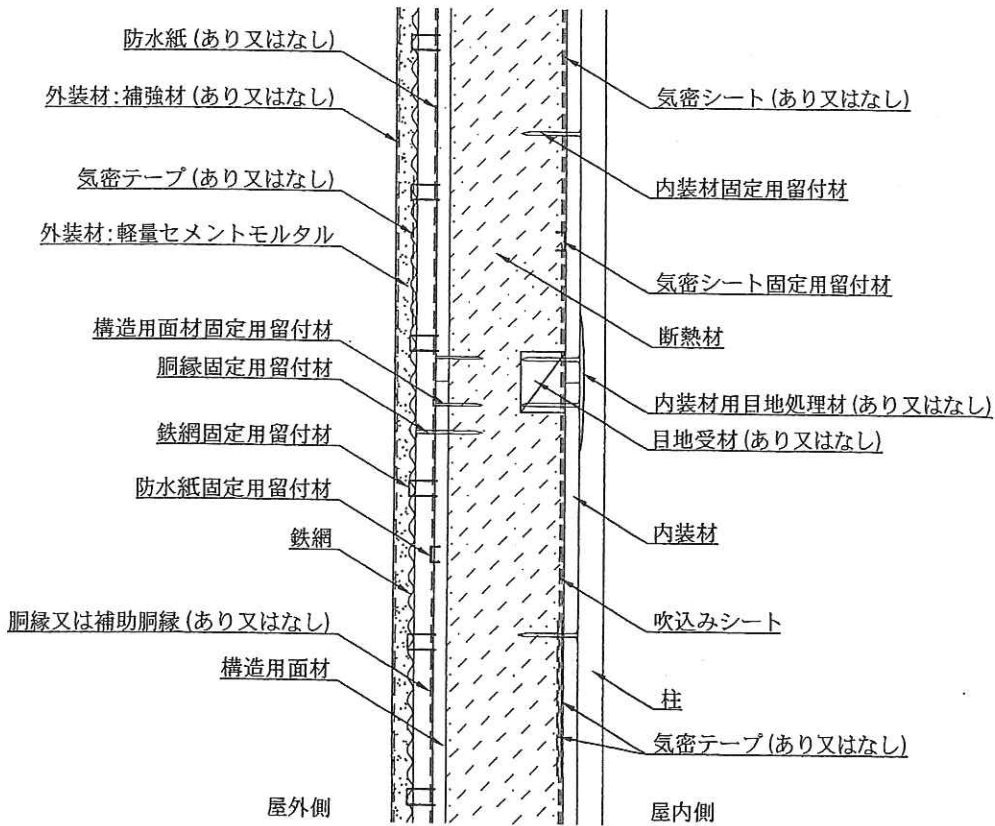
透視図(通気仕様)
(構造用面材あり・下地材なし仕様)

図7 構造説明図

受材真壁仕様

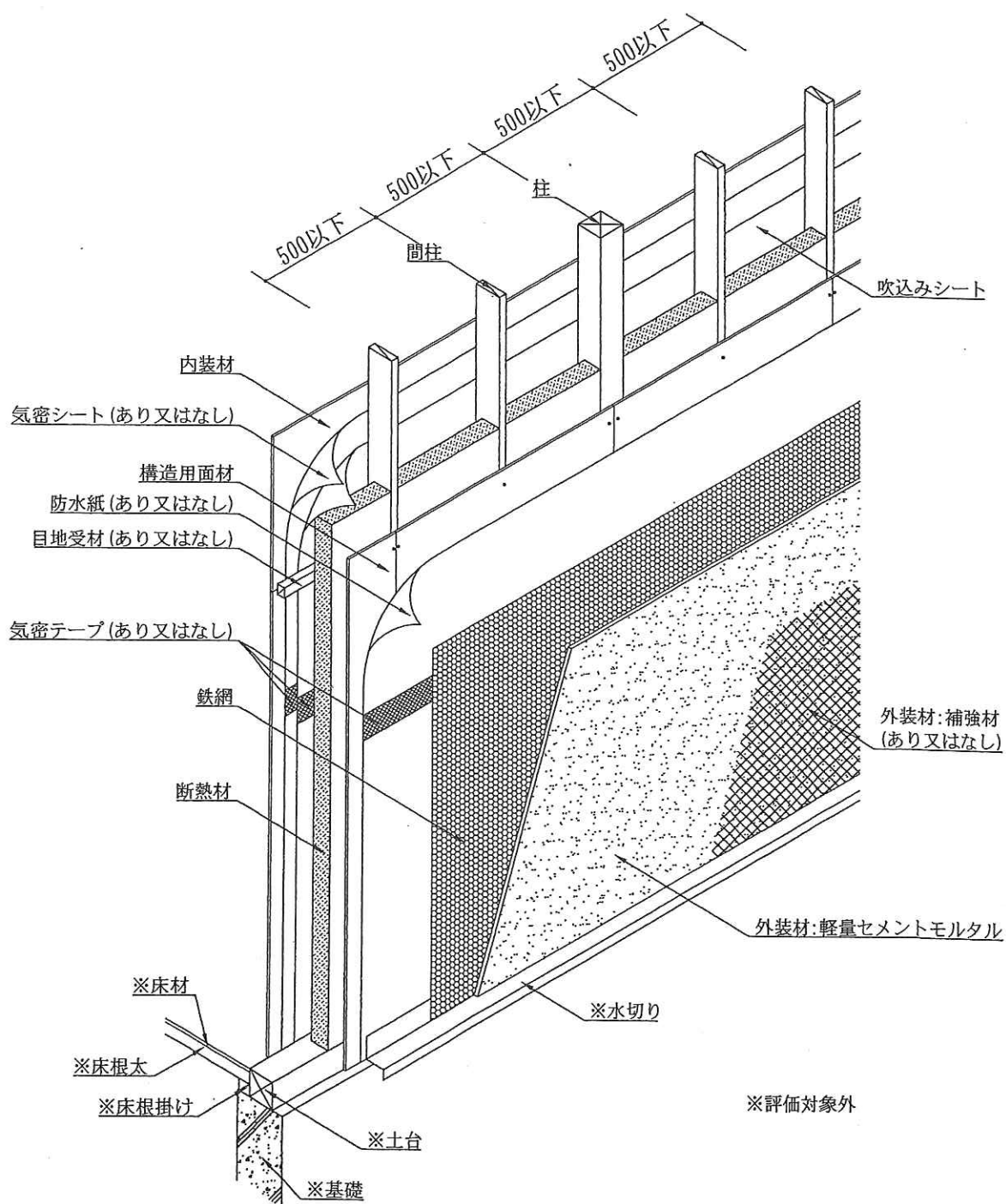


水平断面図 (通気仕様)
(構造用面材あり・下地材なし仕様)



鉛直断面図 (通気仕様)
(構造用面材あり・下地材なし仕様)

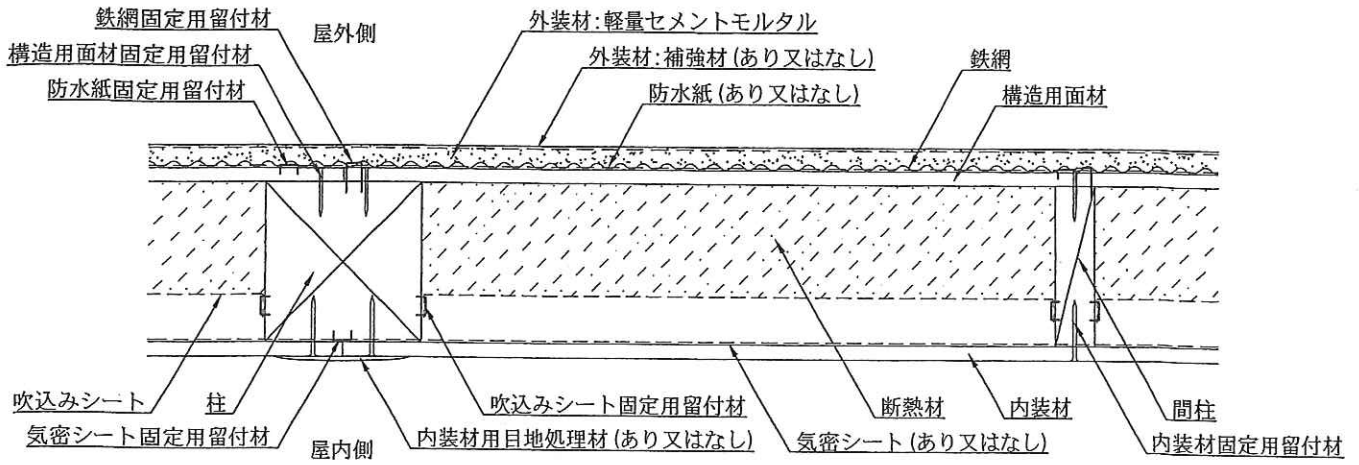
図 8 構造説明図



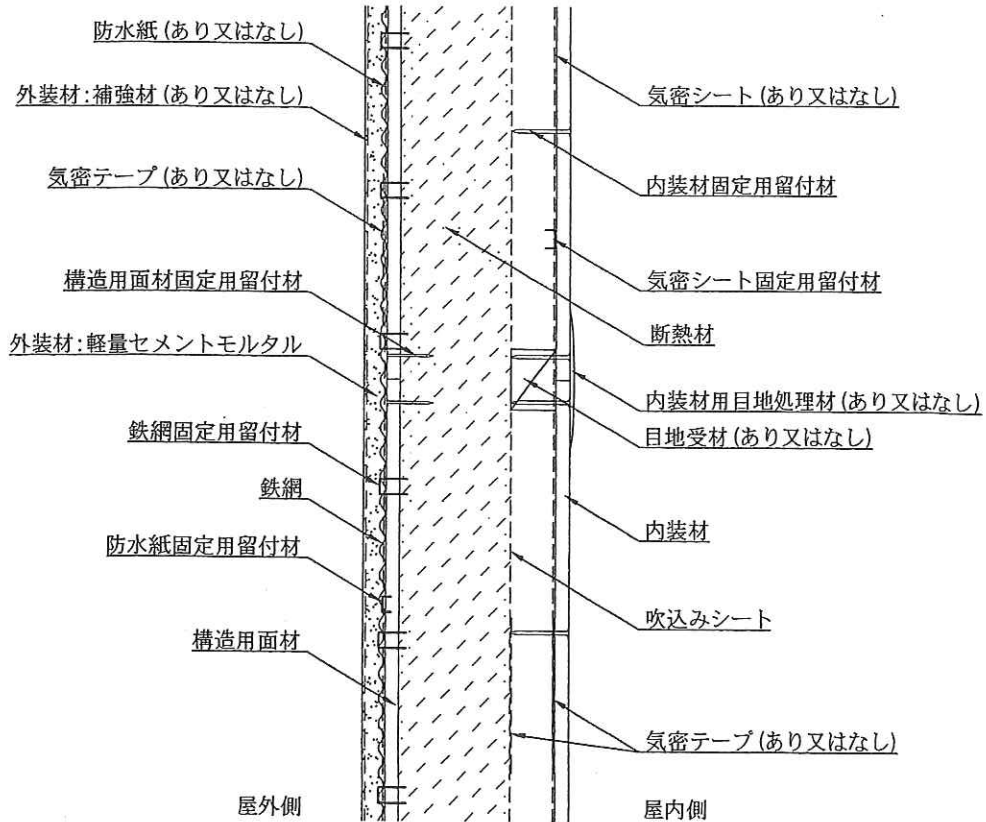
透視図 (直張仕様)
(構造用面材あり・下地材なし仕様)

図9 構造説明図

大壁仕様

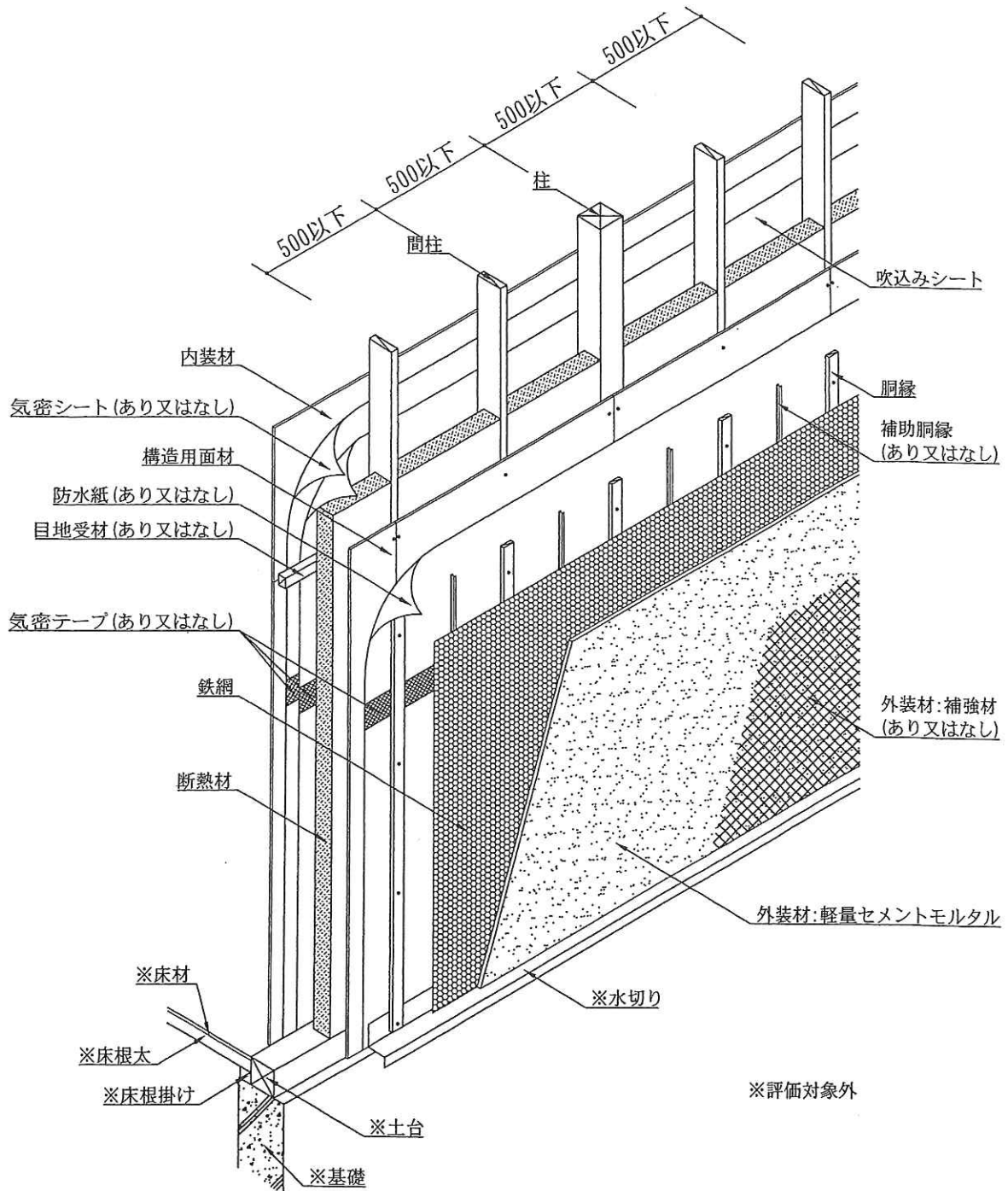


水平断面図 (直張仕様)
(構造用面材あり・下地材なし仕様)



鉛直断面図 (直張仕様)
(構造用面材あり・下地材なし仕様)

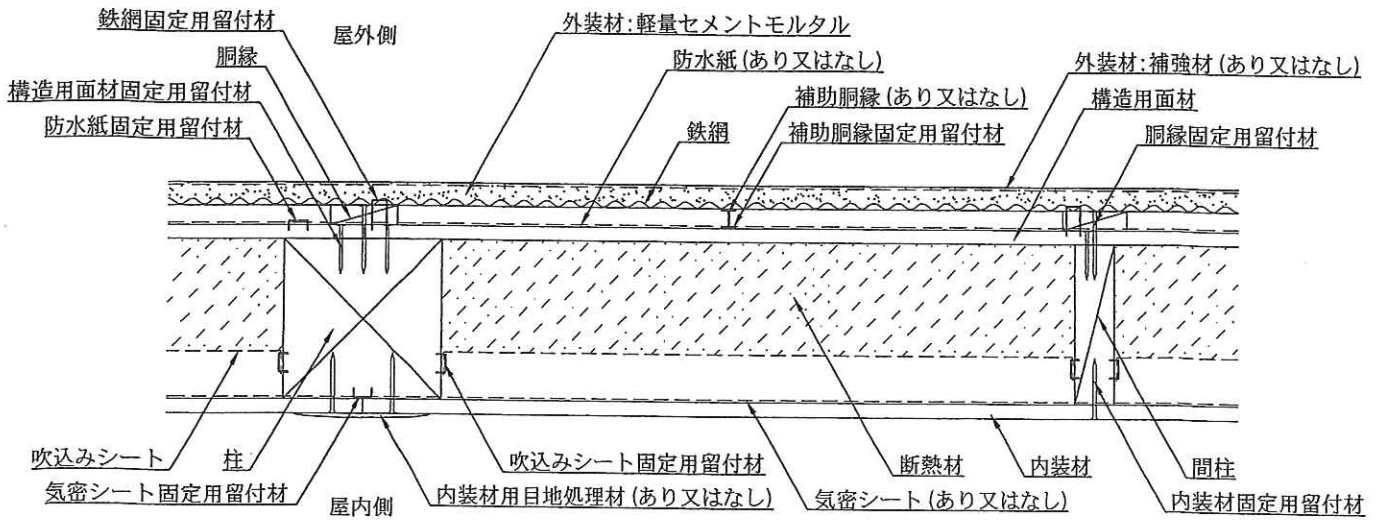
図10 構造説明図



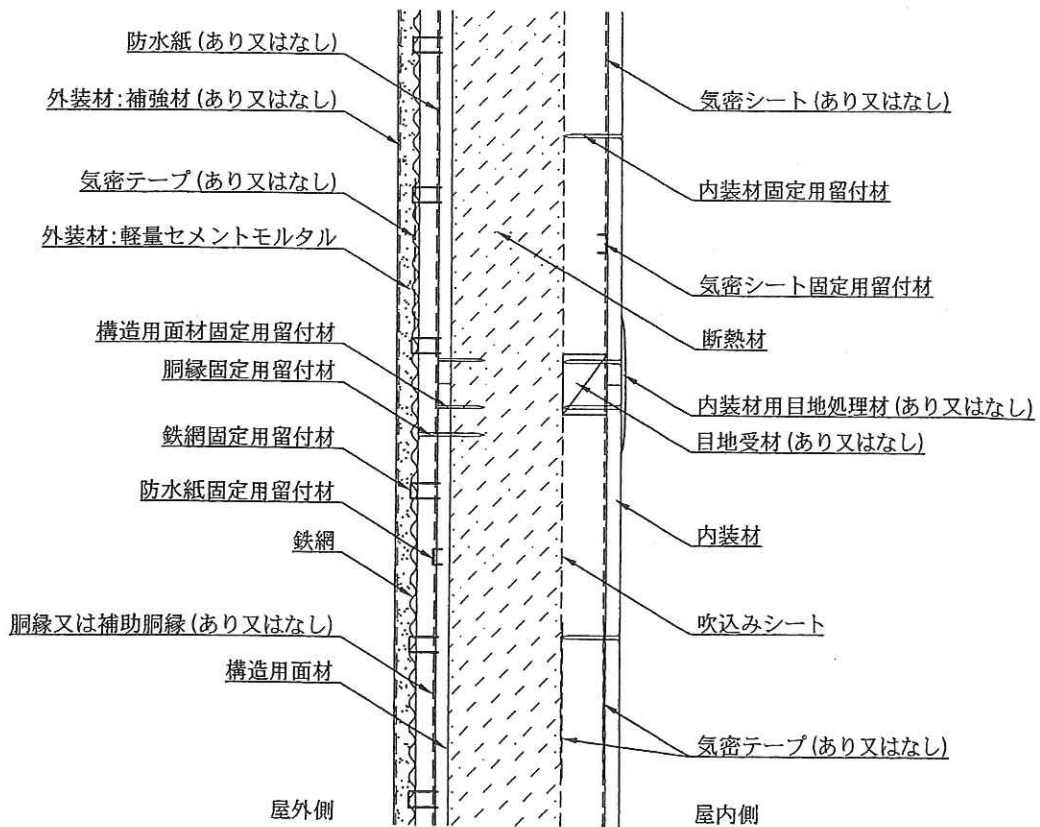
透視図 (通気仕様)
(構造用面材あり・下地材なし仕様)

図 1 1 構造説明図

大壁仕様



水平断面図(通気仕様)
(構造用面材あり・下地材なし仕様)



鉛直断面図(通気仕様)
(構造用面材あり・下地材なし仕様)

図 1 2 構造説明図

6. 施工方法：

施工図を図13～図18に示す。

施工は以下の手順で行う。

(1) 下地の組み立て

- ・柱及び間柱は反り曲がりのないものを使用し、土台(評価対象外)の上部に垂直に500mm以下の間隔で取付ける。

(2) 受材(柱部、土台・桁部)の取付け(真壁の場合)

- ・柱に内装材固定用の欠き込みを設けない場合は、受材(柱部)を、受材(柱部)固定用留付材を用いて柱に300mm以下の間隔で取付ける。
- ・受材(土台・桁部)を、受材(土台・桁部)固定用留付材を用いて胴差(評価対象外)、土台(評価対象外)等に300mm以下の間隔で取付ける。

(3) 目地受材の取付け(目地受材を使用する場合)

- ・内装材の横目地部に目地受材を目地受材固定用付材を用いて、柱及び間柱の側面に取付ける。

(4) 構造用面材の取付け

- ・構造用面材を、構造用面材固定用留付材を用いて柱、間柱及び胴差(評価対象外)、土台(評価対象外)等に取付ける。

(5) 防水紙の張付け(防水紙を使用する場合)

- ・防水紙は、横張又は縦張とし、重ね代は縦90mm以上、横90mm以上とする。
- ・防水紙固定用留付材を用いて、できるだけたるみ、しわのないように留付ける。
- ・防水紙目地部には必要に応じて気密テープを貼付ける。

(6) 胴縁の取付け(胴縁を使用する場合)

- ・胴縁は胴縁固定用留付材を用いて500mm以下の間隔で取付ける。必要に応じて補助胴縁を胴縁の間に取付ける。
- ・胴縁は、柱、間柱と通りが同じになるよう垂直方向に配置する。

(7) 鉄網の取付け

- ・鉄網は、横張又は縦張とし、千鳥に配置する。継ぎ目は縦横共30mm以上重ね、鉄網の浮き上がり、たるみのないように鉄網固定用留付材を用いて留付ける。

(8) 外装材の施工

1) セメントモルタルの塗厚さの管理

- ・セメントモルタル塗の施工に先立ち、予め墨だし等を行い、コーナ一定規、定木、トンボ又は目地棒を用いて塗厚さを揃える。目地棒は、セメントモルタル塗後除去し、セメントモルタルで目地処理を行う。

2) 混練

- ・セメントモルタルと包装材に表示してある標準加水量をモルタルミキサーで混練する。

3) 下塗

- ・こて圧を充分にかけ塗付け、5mm厚以上下こすりする。

4) 上塗

- ・下塗後1～2日間養生期間をとり、その後こて圧を充分にかけ5mm厚以上に塗付け、下塗セメントモルタルと良く密着させる。又、上塗りを行う際に下塗セメントモルタルの乾燥状態によって、水湿し又は吸水調整材の塗布を行う。上塗セメントモルタルの水引き具合を見てムラ直しを行う。

5) 補強材(耐アルカリ性グラスファイバーネット)の伏込み(補強材を使用する場合)

- ・下塗又は上塗後、直ちに補強材(耐アルカリ性グラスファイバーネット)を張り、こてで押さえセメントモルタルと馴染ませる。

6) 養生期間

- ・セメントモルタルの上塗後、養生期間は10日以上(冬期14日以上)とする。

(9) 吹込みシートの張付

- ・吹込みシートの張付け位置は裏張(屋内側)とする。
- ・吹込みシートは横張又は縦張とし、上下・左右の重ね代を100mm以上とする。
- ・吹込みシート固定用留付材を用いて、できるだけたるみ、しわのないように留付ける。
- ・吹込みシート目地部には、必要に応じて気密テープを貼り、断熱材を吹き込む際にこぼれないようにする。

(10) 断熱材の充てん

- ・専用の施工機で、壁枠内に隙間なく吹込む。

(11) 気密シートの張付け(気密シートを使用する場合)

- ・気密シートは横張又は縦張とし、上下・左右の重ね代を100mm以上とする。なお、張付ける際は、できるだけたるみ、しわのないように張付けする。
- ・気密シート目地部には、必要に応じて気密テープを貼る。

(12) 内装材の取付け

- ・内装材は、内装材固定用留付材を用いて柱、間柱及び受材等に取付ける。
- ・内装材目地部には、必要に応じて内装材用目地処理材を施し、平滑に仕上げる。
- ・真壁造の柱の欠き込み仕様の場合は柱の欠き込み部に内装材をはめ込む。

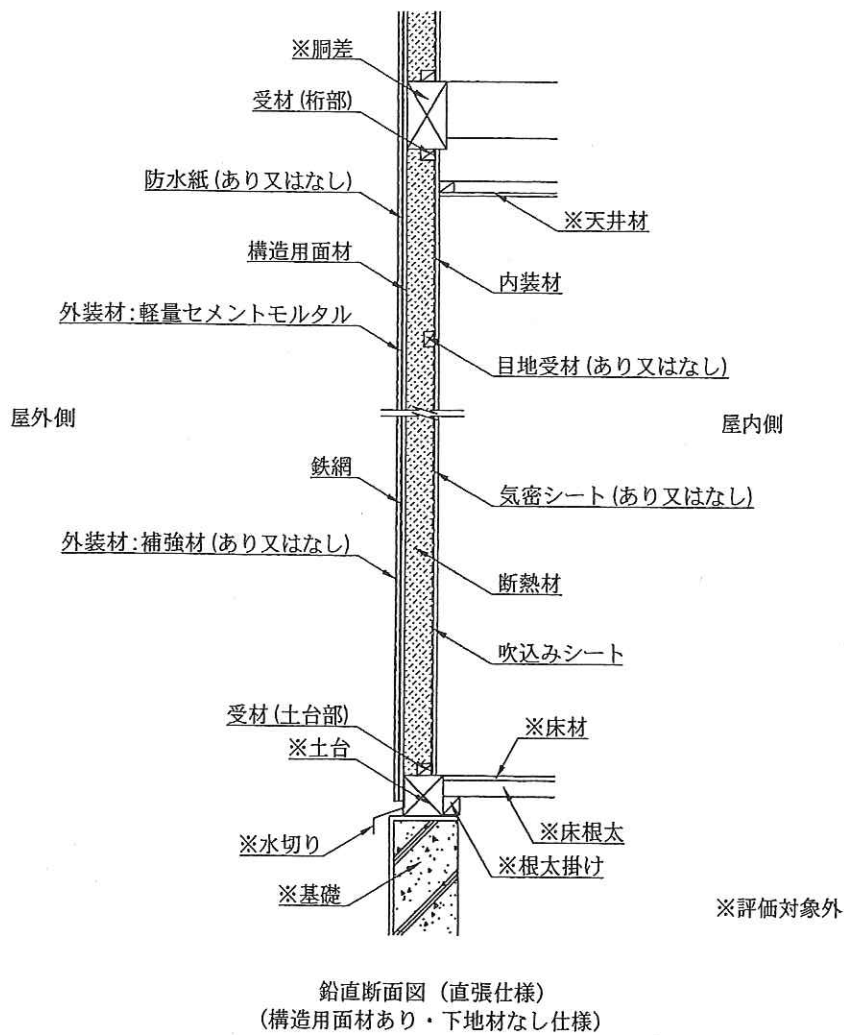
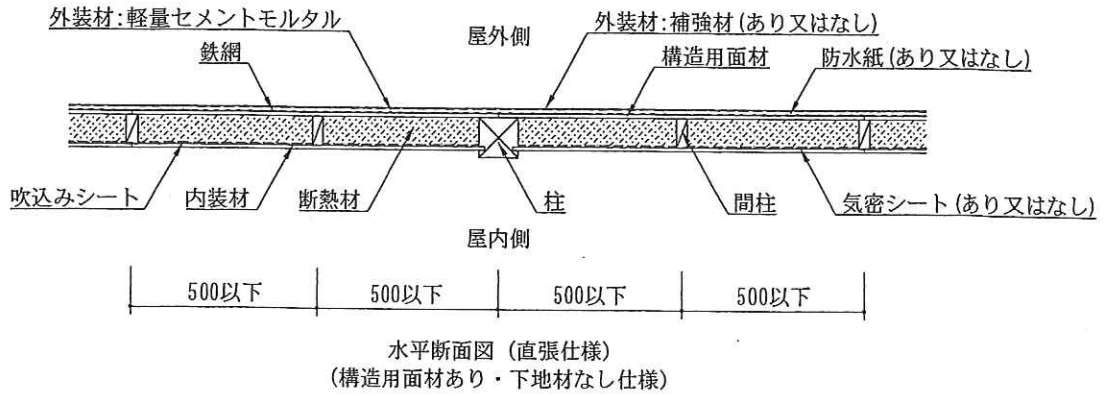


図13 施工図

欠き込み真壁仕様

単位mm

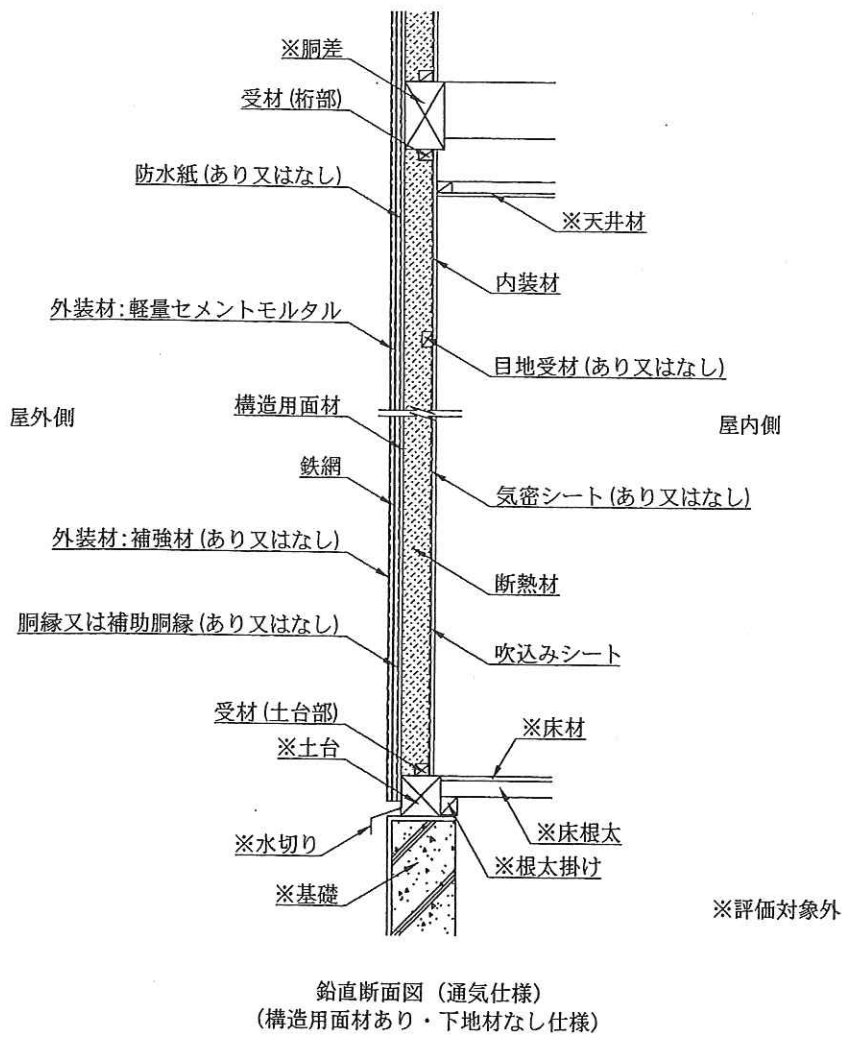
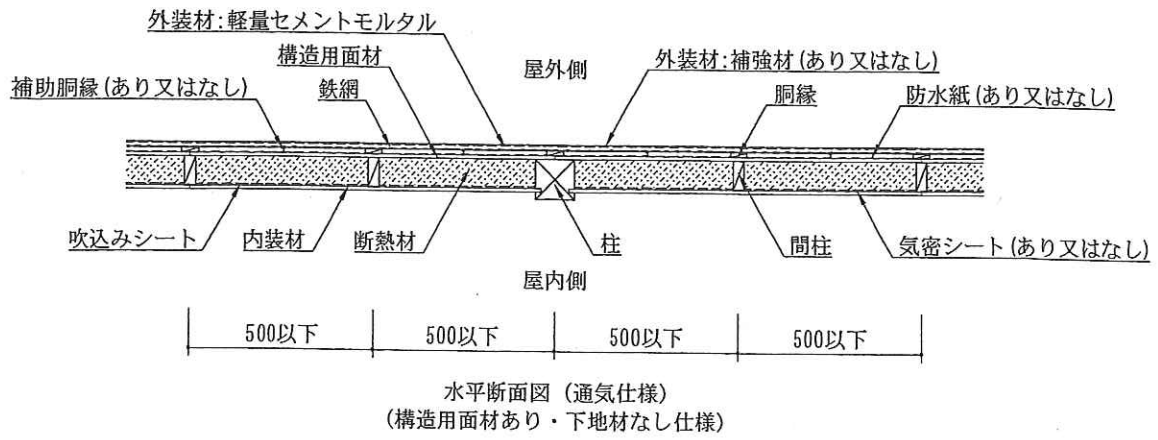
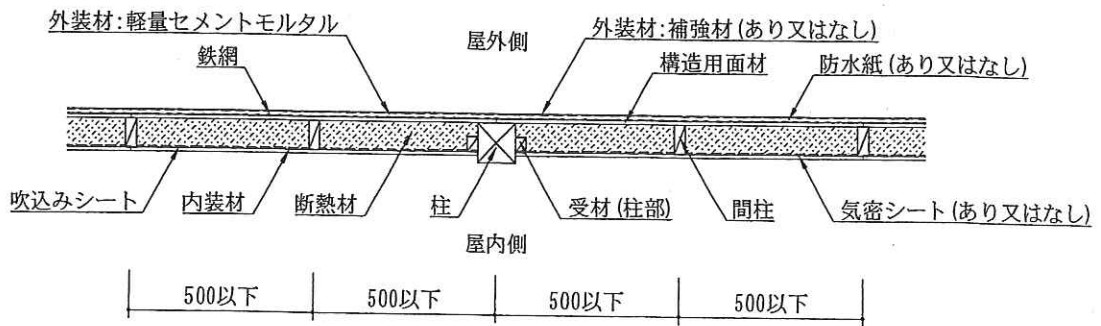


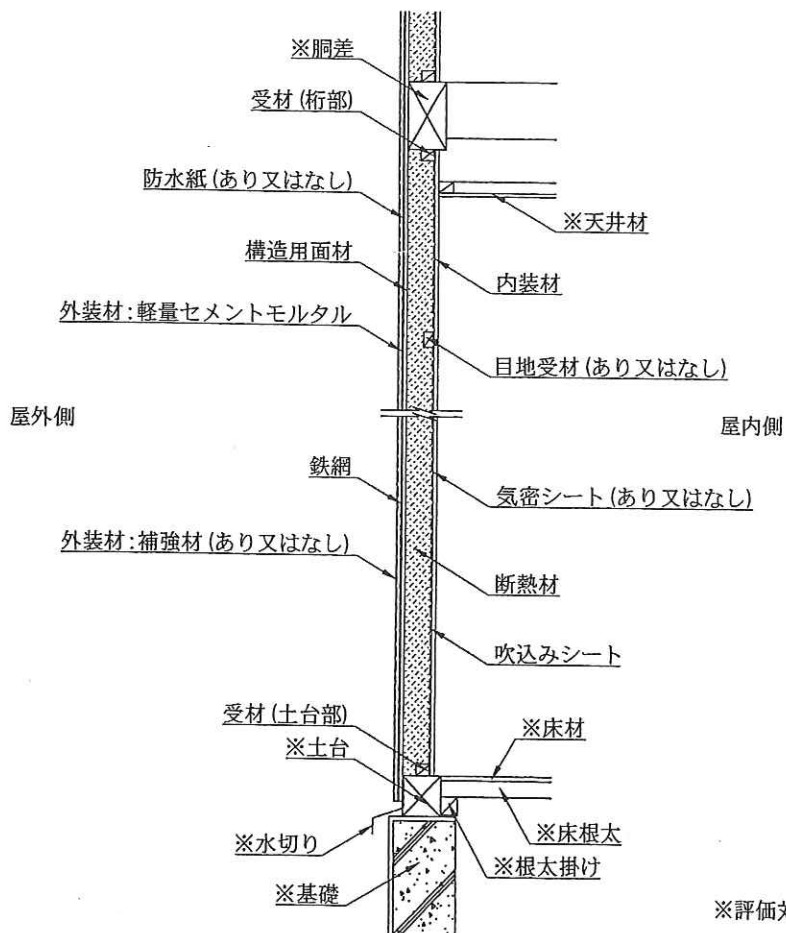
図14 施工図

受材真壁仕様

単位mm



水平断面図 (直張仕様)
(構造用面材あり・下地材なし仕様)



鉛直断面図 (直張仕様)
(構造用面材あり・下地材なし仕様)

図15 施工図

受材真壁仕様

単位mm

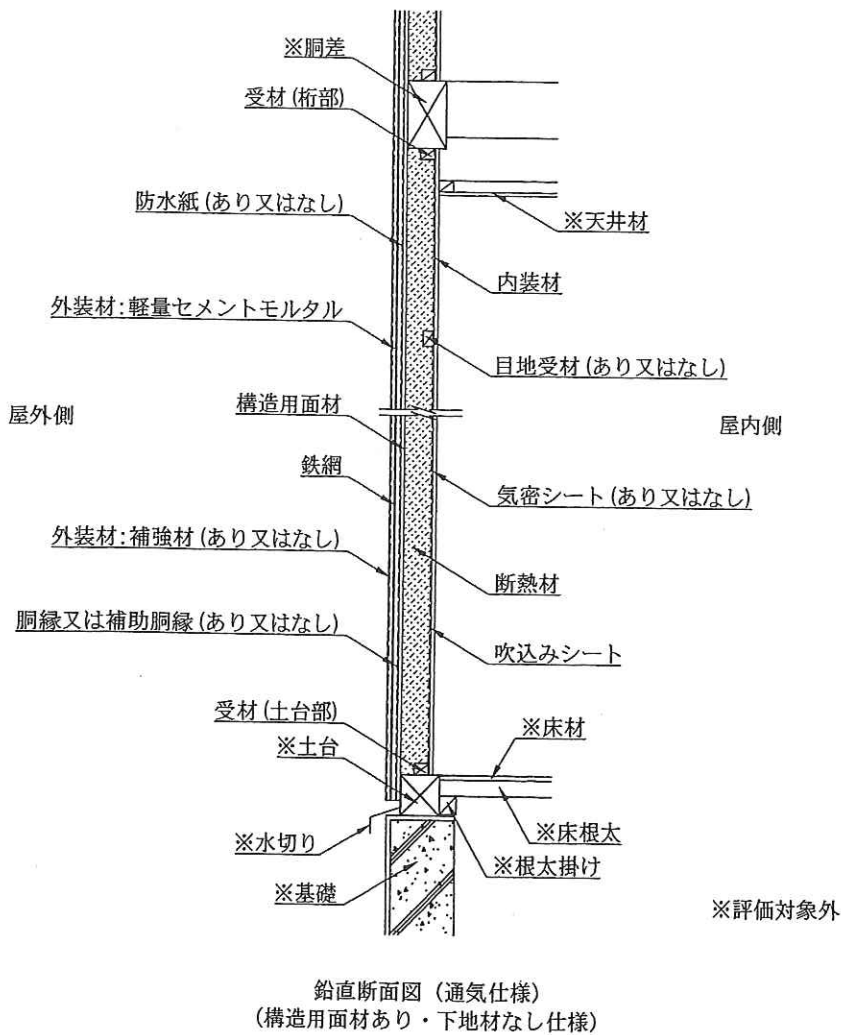
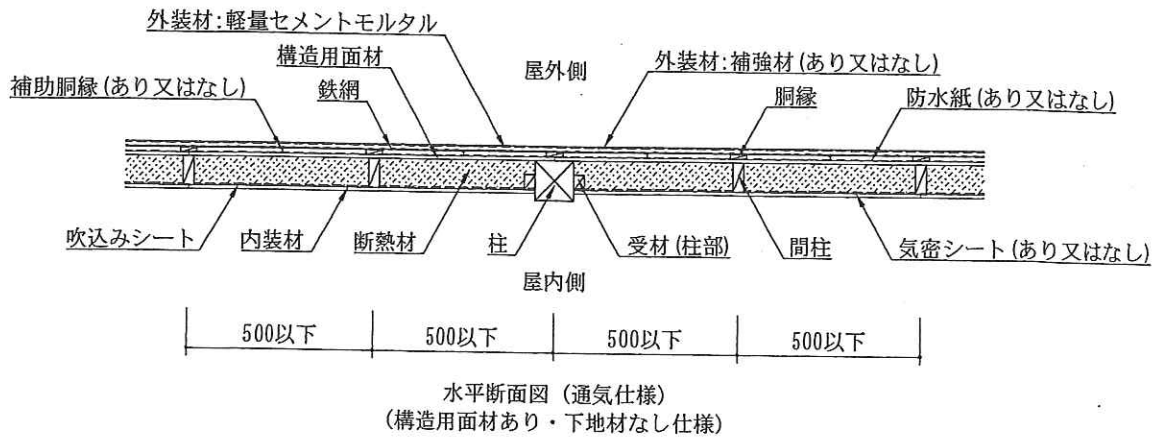


図16 施工図

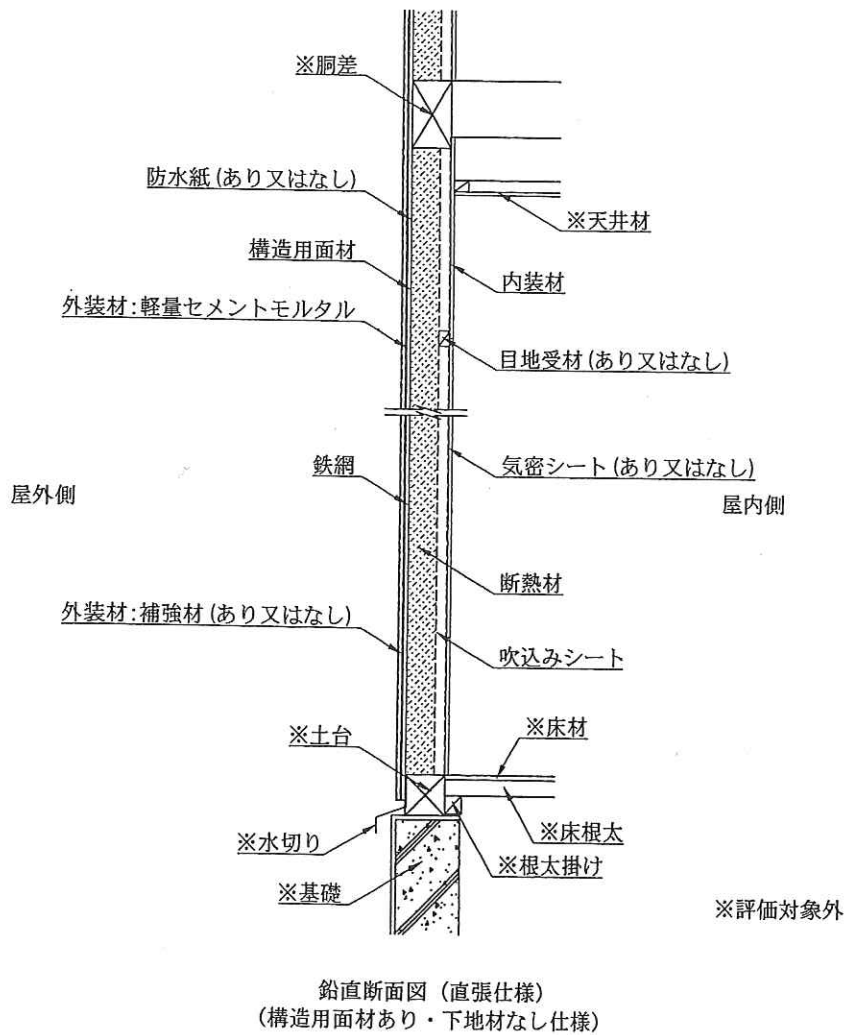
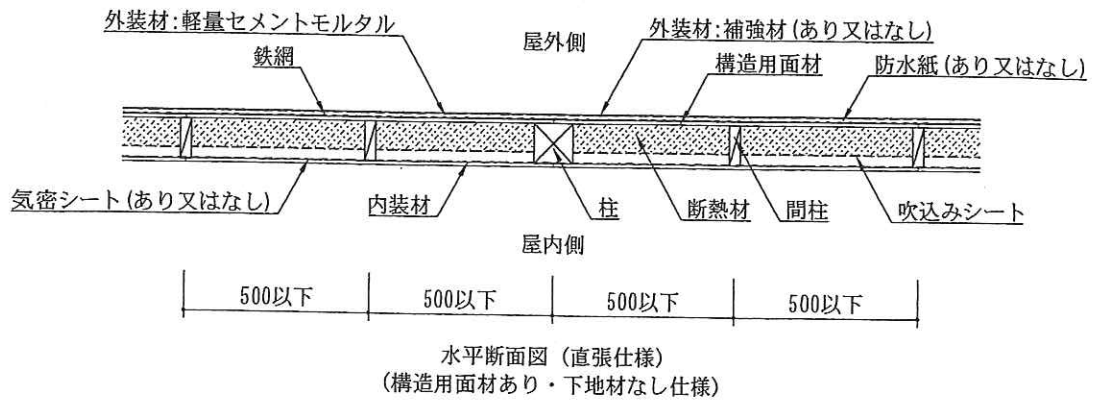
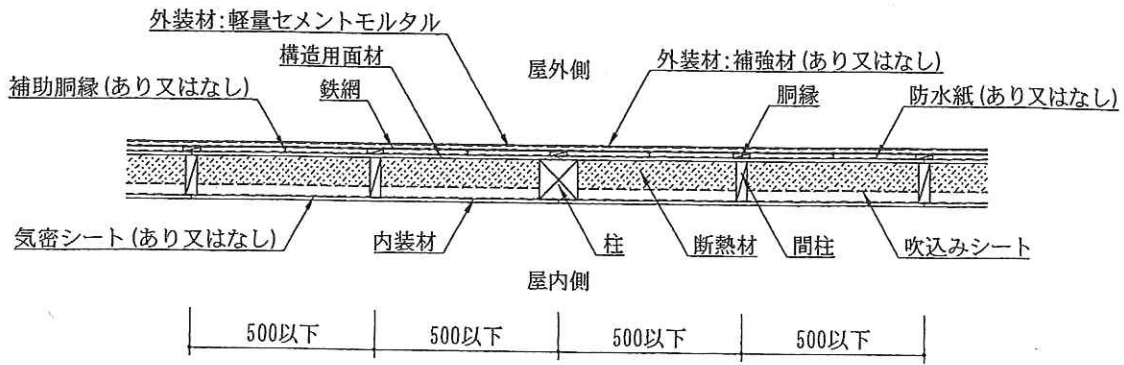
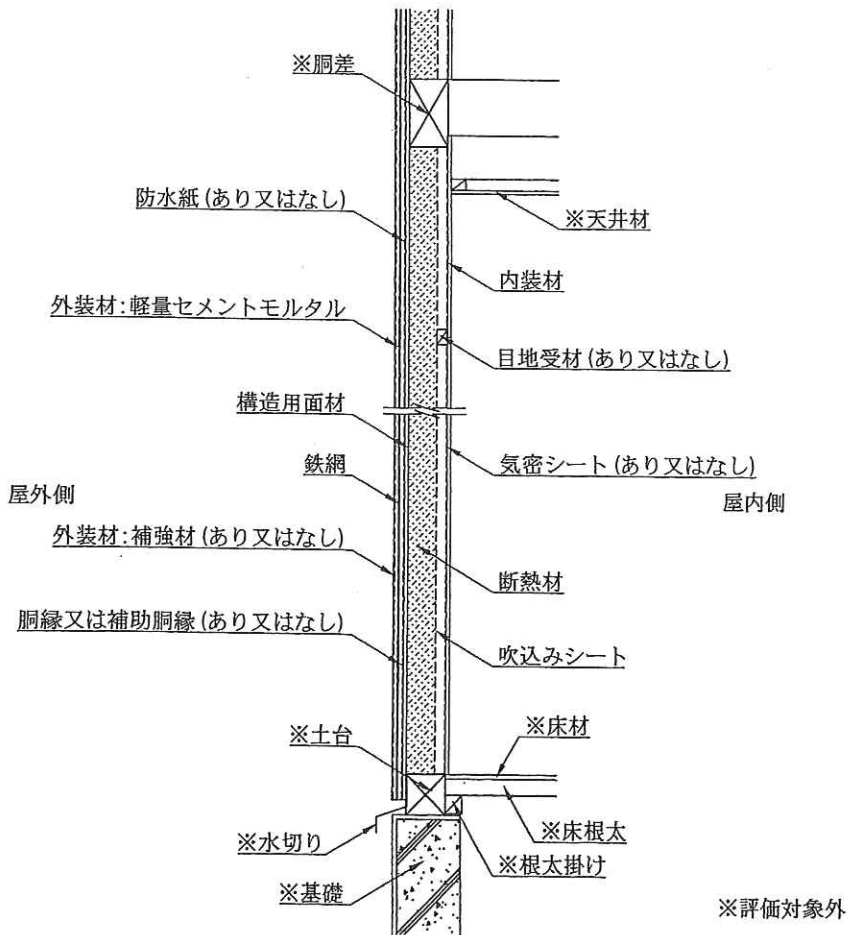


図17 施工図



水平断面図 (通気仕様)
(構造用面材あり・下地材なし仕様)



鉛直断面図 (通気仕様)
(構造用面材あり・下地材なし仕様)

図18 施工図