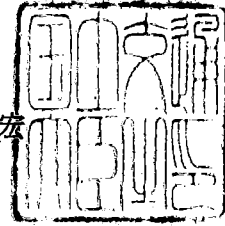


認定書

国住指第 4016 号
平成 26 年 3 月 11 日

王子製袋株式会社
代表取締役社長 光野 卓 様
株式会社デコス
代表取締役 安成 信次 様
日本製紙木材株式会社
代表取締役社長 岩瀬 正廣 様
吉水商事株式会社
代表取締役社長 吉水 典彰 様

国土交通大臣 太田 昭宏



下記の構造方法等については、建築基準法第 68 条の 26 第 1 項（同法第 88 条第 1 項において準用する場合を含む。）の規定に基づき、同法第 2 条第八号並びに同法施行令第 108 条第一号及び第二号（外壁（耐力壁）：各 30 分間）の規定に適合するものであることを認める。

記

1. 認定番号
PC030BE-3166
2. 認定をした構造方法等の名称
セルローズファイバー充てん／窯業系サイディング・木質系ボード表張／木質系ボード裏張／木製軸組造外壁（大壁・真壁）
3. 認定をした構造方法等の内容
別添の通り

（注意）この認定書は、大切に保存しておいてください。

1. 構造名：

セルローズファイバー充てん/窯業系サイディング・木質系ボード表張/木質系ボード裏張/木製軸組造外壁(大壁・真壁)

2. 申請仕様の寸法：

申請仕様の寸法を表1に示す。

表1 申請仕様の寸法

項目	申請仕様	
壁高さ	構造計算等によって構造安全性が確かめられた寸法	
壁厚 さ	真壁	132mm以上
	大壁	136mm以上
柱、間柱間隔	500mm以下	
壁の構造	真壁又は大壁	

3. 申請仕様の主構成材料：

申請仕様の主構成材料を表2に示す。

表2 申請仕様の主構成材料

項目	申請仕様	
	真壁	大壁
柱(荷重支持部材)	材料：①～④の一 ①日本農林規格に適合する針葉樹の構造用製材 ②日本農林規格に適合する針葉樹の構造用集成材 ③日本農林規格に適合する構造用単板積層材 ④平成12年建設省告示第1452号に規定する無等級材又は第七号に規定する木材 密度：0.37(±0.04)g/cm ³ 以上 断面寸法：105×105mm以上 欠き込み深さ：15mm以下 欠き込み幅：4.5～13mm	材料：同左 密度：同左 断面寸法：同左 欠き込み：なし
間柱	材料：①～⑤の一 ①日本農林規格に適合する針葉樹の構造用製材、造作用製材又は下地用製材 ②日本農林規格に適合する針葉樹の構造用集成材又は集成材 ③日本農林規格に適合する構造用単板積層材又は造作用単板積層材 ④日本農林規格に適合する枠組壁工法構造用製材又は構造用たて継ぎ材 ⑤平成12年建設省告示第1452号に規定する無等級材又は第七号に規定する木材 密度：0.39(±0.04)g/cm ³ 以上 断面寸法：30×75mm以上	材料：同左 密度：同左 断面寸法：30×105mm以上

つづく

つづき

外装材	<p>材料：窯業系サイディング (JIS A 5422) (以下、「サイディング」という。)</p> <p>組成(質量%)：</p> <table border="0"> <tr> <td>けい酸カルシウム硬化物</td> <td>65～86</td> </tr> <tr> <td>有機質繊維</td> <td>1～13</td> </tr> <tr> <td>無機質繊維</td> <td>0～4</td> </tr> <tr> <td>有機質混和材</td> <td>14未満</td> </tr> <tr> <td>無機質混和材</td> <td>27未満</td> </tr> </table> <p>但し、</p> <p>有機質繊維：セルロース繊維、ポリビニルアルコール繊維、ポリプロピレン繊維等</p> <p>無機質繊維：ガラス繊維、ロックウール繊維等</p> <p>有機系混和材：リグニン、メチルセルロース、撥水剤等</p> <p>無機質混和材：炭酸カルシウム、パーライト、マイカ等</p>	けい酸カルシウム硬化物	65～86	有機質繊維	1～13	無機質繊維	0～4	有機質混和材	14未満	無機質混和材	27未満	同左
けい酸カルシウム硬化物	65～86											
有機質繊維	1～13											
無機質繊維	0～4											
有機質混和材	14未満											
無機質混和材	27未満											
	<p>表面塗料：</p> <p>種類：①～⑥の一</p> <p>①アクリルウレタン樹脂系塗料</p> <p>②アクリル樹脂系塗料</p> <p>③アクリルシリコン樹脂系塗料</p> <p>④ふっ素樹脂系塗料</p> <p>⑤エポキシ樹脂系塗料</p> <p>⑥無機質系塗料</p> <p>塗布量：200g/m²以下(有機質固形分)</p>	同左										
	密度：1.1(±0.2)g/m ³	同左										
	<p>形状：</p> <p>1) 外形寸法</p> <p>厚さ：15～26mm</p> <p>働き幅：303～455mm</p> <p>長さ：910～3640mm</p> <p>2) 端部形状(サイディング相互の重なりと隙間)</p> <p>重なり：9mm以上</p> <p>隙間：3mm以下</p> <p>3) 断面形状</p> <p>最小板厚(中実部)：11mm以上</p> <p>容積欠損率(模様深さ)：11%以下</p> <p>(但し、板厚15mmを超える場合は裏面から15mmの位置での欠損率とする。)</p> <p>4) 中空部形状</p> <p>中空率：34%以下</p> <p>(但し、板厚18mmを超える場合は厚さを増した分だけ中空率を上げることができる。)</p>	同左										
	張り方：横張	同左										

つづく

つづき

構造用面材	材料：①～⑤のー	同左
木質系 ボード	①構造用合板(日本農林規格に適合するもの) 厚さ：7.5mm以上 ②構造用パネル(日本農林規格に適合するもの) 厚さ：7.5mm以上 ③パーティクルボード(JIS A 5908) 厚さ：9mm以上 ④シージングボード(JIS A 5905) 厚さ：9mm以上 ⑤ミディアムデンシティファイバーボード(JIS A 5905) 厚さ：7mm以上	
断熱材	材料：セルローズファイバー(JIS A 9523) 厚さ：75(±7.5)mm以上 密度：55(±5)kg/m ³	同左
内装材	材料：①、②又は③	同左
木質系 ボード	①普通合板(日本農林規格に適合するもの) 厚さ：4mm以上 ②構造用合板(日本農林規格に適合するもの) 厚さ：5mm以上 ③構造用パネル(日本農林規格に適合するもの) 厚さ：5.5mm以上	

4. 申請仕様の副構成材料：

申請仕様の副構成材料を表3に示す。

表3 申請仕様の副構成材料

項目	申請仕様		
	真壁	大壁	
胴縁	<p>仕様：(1)又は(2) (1)なし (2)あり 材料：①～⑥の一 ①日本農林規格に適合する針葉樹の構造用製材、造作用製材又は下地用製材 ②日本農林規格に適合する針葉樹の構造用集成材 ③日本農林規格に適合する構造用単板積層材又は造作用単板積層材 ④日本農林規格に適合する枠組壁工法構造用製材又は構造用たて継ぎ材 ⑤平成12年建設省告示第1452号第六号に規定する無等級材又は第七号に規定する木材 ⑥日本農林規格に適合する構造用合板又は普通合板 断面寸法： 一般部；12×40mm以上 外装材目地部；12×80mm以上 取付間隔：500mm以下</p>	同左	
受材	柱部	<p>仕様：(1)又は(2) (1)なし(柱に内装材固定用の欠き込みを設ける場合) (2)あり 材料：①～④の一 ①日本農林規格に適合する針葉樹の構造用製材、構造用集成材、造作用製材又は下地用製材 ②日本農林規格に適合する構造用単板積層材又は造作用単板積層材 ③日本農林規格に適合する枠組壁工法構造用製材又は構造用たて継ぎ材 ④平成12年建設省告示第1452号第六号に規定する無等級材又は第七号に規定する木材 断面寸法：30×40mm以上</p>	材料：なし
	土台・桁部	<p>材料：①～④の一 ①日本農林規格に適合する針葉樹の構造用製材、構造用集成材、造作用製材又は下地用製材 ②日本農林規格に適合する構造用単板積層材又は造作用単板積層材 ③日本農林規格に適合する枠組壁工法構造用製材又は構造用たて継ぎ材 ④平成12年建設省告示第1452号第六号に規定する無等級材又は第七号に規定する木材 密度：0.28(±0.03)g/cm³以上 断面寸法：30×40mm以上</p>	材料：なし

つづく

つづき

<p>目地部材</p>	<p>材料：①～④の一</p> <p>①建築用シーリング材とバックアップ材の併用目地 建築用シーリング材 (JIS A 5758) 材質：1)～7)の一 1) ポリウレタン系 2) アクリルウレタン系 3) アクリル系 4) ポリサルファイド系 5) 変成シリコーン系 6) シリコーン系 7) ポリイソブチレン系 使用量：56(±5)g/m以上</p> <p>バックアップ材 材質：1)～6)の一 1) ポリエチレン系樹脂 2) ポリプロピレン系樹脂 3) ポリスチレン系樹脂 4) シリコーンゴム系樹脂 5) クロロプレンゴム系樹脂 1)～5)の使用量：4g/m以上 6) セラミックファイバー 密度：70kg/m³以上、使用量：2g/m以上</p> <p>②建築用シーリング材とジョイナーの併用目地 建築用シーリング材の材質、使用量：①と同じ ジョイナー 材質：1)又は2) 1) 鋼製 2) ステンレス鋼製 形状：ハット形 厚さ：0.25mm以上</p> <p>①及び②の目地幅：10(±2)mm以下</p> <p>③金属ジョイナー目地 ジョイナーの材質及び厚さ：②と同じ 形状：H形</p> <p>④なし(突き付け目地、合いじゃくり目地の場合)</p>	<p>同左</p>
<p>目地受材</p>	<p>仕様：(1)又は(2)</p> <p>(1) なし (2) あり</p> <p>材料：①～⑤の一</p> <p>①日本農林規格に適合する針葉樹の構造用製材、造作用製材 又は下地用製材</p> <p>②日本農林規格に適合する針葉樹の構造用集成材又は集成材</p> <p>③日本農林規格に適合する構造用単板積層材又は造作用単板積層材</p> <p>④日本農林規格に適合する枠組壁工法構造用製材又は構造用たて継ぎ材</p> <p>⑤平成12年建設省告示第1452号第六号に規定する無等級材 又は第七号に規定する木材</p> <p>断面寸法：30×40mm以上</p>	<p>同左</p>

つづく

つづき

防水紙	材料：透湿防水シート (JIS A 6111) 材質：1)、2)又は3) 1) ポリエチレン 2) ポリエステル 3) ポリプロピレン 単位面積質量：70 (±7) g/m ² 以下 厚さ：0.2mm以下	同左
吹込みシート	材料：ポリエステル長繊維不織布 単位面積質量：50 (±10) g/m ² 以下 厚さ：0.1mm以下	同左
気密シート	仕様：(1)又は(2) (1)あり 材料：①、②又は③ ①住宅用プラスチック系防湿フィルム (JIS A 6930) 材質：ポリエチレン ②包装用ポリエチレンフィルム (JIS Z 1702) ③農業用ポリエチレンフィルム (JIS K 6781) 単位面積質量：190 (±19) g/m ² 以下 厚さ：0.2mm以下 (2)なし	同左
気密テープ	材料：①又は② ①ブチルゴム系テープ ②アクリル系テープ 厚さ：1.0 (+0.1) mm以下 幅：100 (±10) mm以下	同左
外装材留金 具	材料：①～⑥の一 ①冷間圧延ステンレス鋼板 (JIS G 4305) ②熱間圧延ステンレス鋼板 (JIS G 4304) ③溶融亜鉛めっき鋼板 (JIS G 3302) ④溶融亜鉛-5%アルミニウム合金めっき鋼板 (JIS G 3317) ⑤溶融55%アルミニウム-亜鉛合金めっき鋼板 (JIS G 3321) ⑥溶融亜鉛-アルミニウム-マグネシウム合金めっき鋼板 (国土 交通大臣認定指定建築材料：MSTL-0064、0065、0069及び0070) 厚さ：0.8mm以上 寸法：幅40mm以上、高さ40mm以上 (幅と高さの合計90mm以上) 掛かり代面積：1.70cm ² 以上 (上実：0.87cm ² 以上、下実：0.83cm ² 以上) 留付間隔：鉛直方向455mm以下、水平方向500mm以下	同左
内装材用目地 処理材	仕様：(1)又は(2) (1)なし (2)せっこうボード用目地処理材 (兼用ジョイントコンパウンド、JIS A 6914) 塗布量：100g/m以上	同左

つづく

つづき

留付材	<p>外装材留金具固定用： 材料：①～④の一 ①スクリークぎ ②リングくぎ ①及び②の寸法：胴部径φ2.3×38mm以上 ③タッピンねじ ④木ねじ ③及び④の寸法：呼び径φ3.0×30mm以上 材質：1)又は2) 1)ステンレス鋼製 2)鋼製 留付間隔：鉛直方向455mm以下、水平方向500mm以下</p>	同左
	<p>胴縁固定用(胴縁を使用する場合)： 材料：①～④の一 ①鉄丸くぎ(JIS A 5508) 寸法：N45以上 ②太め鉄丸くぎ(JIS A 5508) 寸法：CN50以上 ③タッピンねじ ④木ねじ ③及び④の材質：1)又は2) 1)ステンレス鋼製 2)鋼製 ③及び④の寸法：呼び径φ3.0×40mm以上 留付間隔：500mm以下</p>	同左
	<p>構造用面材固定用： 材料：①～⑤の一 ①鉄丸くぎ(JIS A 5508) 寸法：N32以上 ②太め鉄丸くぎ(JIS A 5508) 寸法：CN32以上 ③シーリングボード用くぎ(JIS A 5508) 寸法：SN32以上 ④タッピンねじ ⑤木ねじ ④及び⑤の材質：1)又は2) 1)ステンレス鋼製 2)鋼製 ④及び⑤の寸法：呼び径φ3.0×30mm以上 留付間隔：周辺部333mm以下、中間部333mm以下</p>	同左

つづく

つづき

留付材	<p>受材(柱部)固定用(受材を使用する場合)： 材料：①～④の一 ①鉄丸くぎ(JIS A 5508) 寸法：N50以上 ②太め鉄丸くぎ(JIS A 5508) 寸法：CN50以上 ③タッピンねじ ④木ねじ ③及び④の材質：1)又は2) 1) ステンレス鋼製 2) 鋼製 ③及び④の寸法：呼び径φ3.0×40mm以上 留付間隔：500mm以下</p>	材料：なし
	<p>受材(土台・桁部)固定用： 材料：①～④の一 ①鉄丸くぎ(JIS A 5508) 寸法：N50以上 ②太め鉄丸くぎ(JIS A 5508) 寸法：CN50以上 ③タッピンねじ ④木ねじ ③及び④の材質：1)又は2) 1) ステンレス鋼製 2) 鋼製 ③及び④の寸法：呼び径φ3.0×40mm以上 留付間隔：300mm以下</p>	材料：なし
	<p>防水紙固定用： 材料：ステーブル 材質：1)又は2) 1) ステンレス鋼製 2) 鋼製 寸法：肩幅10mm以上、足長10mm以上 留付間隔：水平方向1500mm以下、鉛直方向1000mm以下</p>	同左
	<p>目地受材固定用(目地受材を使用する場合)： 材料：①～④の一 ①鉄丸くぎ(JIS A 5508) 寸法：N50以上 ②太め鉄丸くぎ(JIS A 5508) 寸法：CN50以上 ③タッピンねじ ④木ねじ ③及び④の材質：1)又は2) 1) ステンレス鋼製 2) 鋼製 ③及び④の寸法：呼び径φ3.0×40mm以上 留付本数：2本以上/1箇所</p>	同左

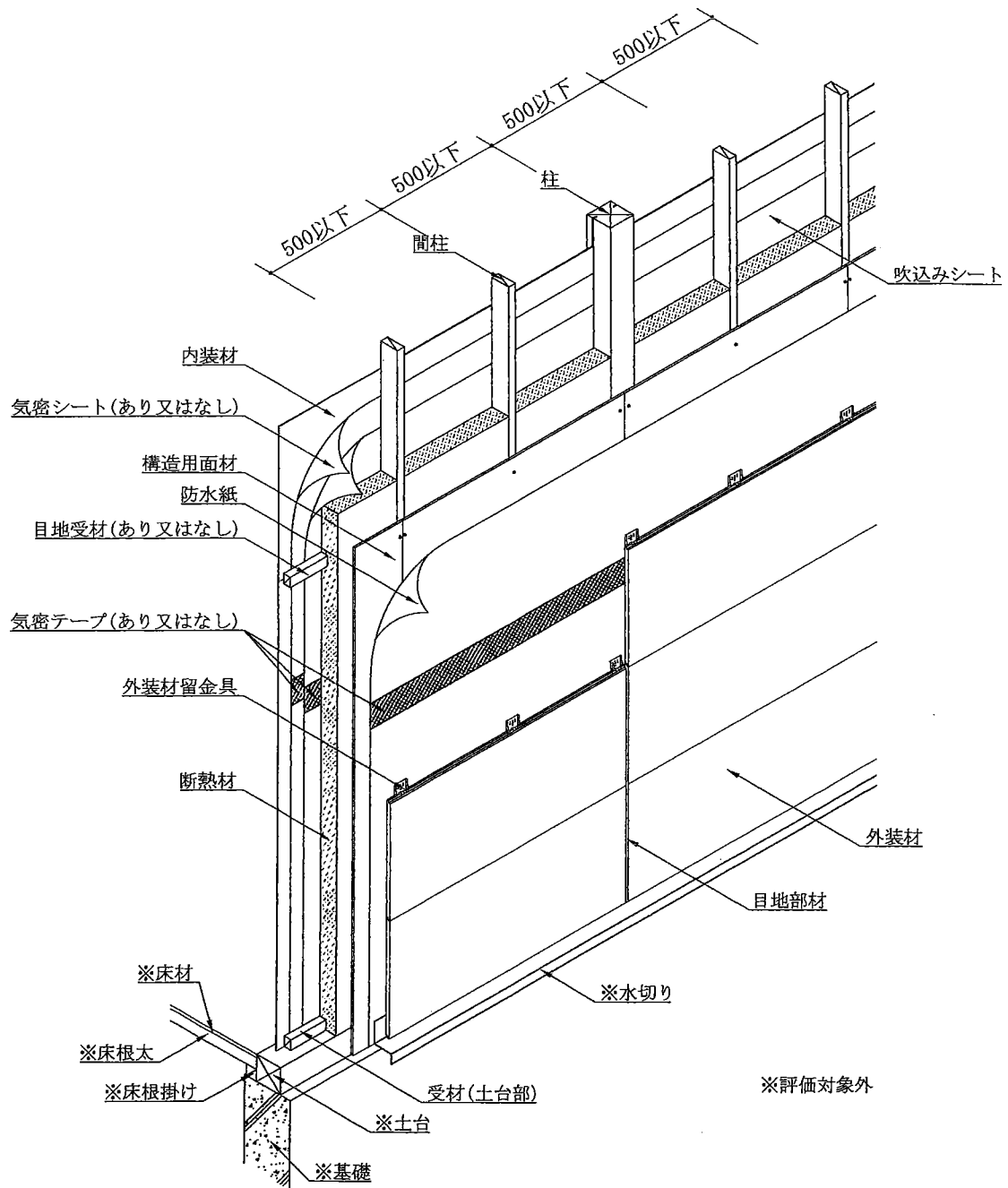
つづく

つづき

留付材	<p>吹込みシート固定用： 材料：ステーブル 材質：1) 又は2) 1) ステンレス鋼製 2) 鋼製 寸法：肩幅10mm以上、足長10mm以上 留付間隔：水平方向50mm以下、鉛直方向50mm以下</p>	同左
	<p>気密シート固定用 (気密シートを使用する場合)： 材料：ステーブル 材質：1) 又は2) 1) ステンレス鋼製 2) 鋼製 寸法：肩幅10mm以上、足長10mm以上 留付間隔：水平方向1500mm以下、鉛直方向1000mm以下</p>	同左
	<p>内装材固定用： 材料：①～⑤の一 ①鉄丸くぎ (JIS A 5508) 寸法：N32以上 ②太め鉄丸くぎ (JIS A 5508) 寸法：CN32以上 ③せっこうボード用くぎ (JIS A 5508) 寸法：GN40以上 ④タッピンねじ ⑤木ねじ ④及び⑤の材質：1) 又は2) 1) ステンレス鋼製 2) 鋼製 ④及び⑤の寸法：呼び径φ3.0×30mm以上 留付間隔：周辺部150mm以下、中間部200mm以下</p>	同左

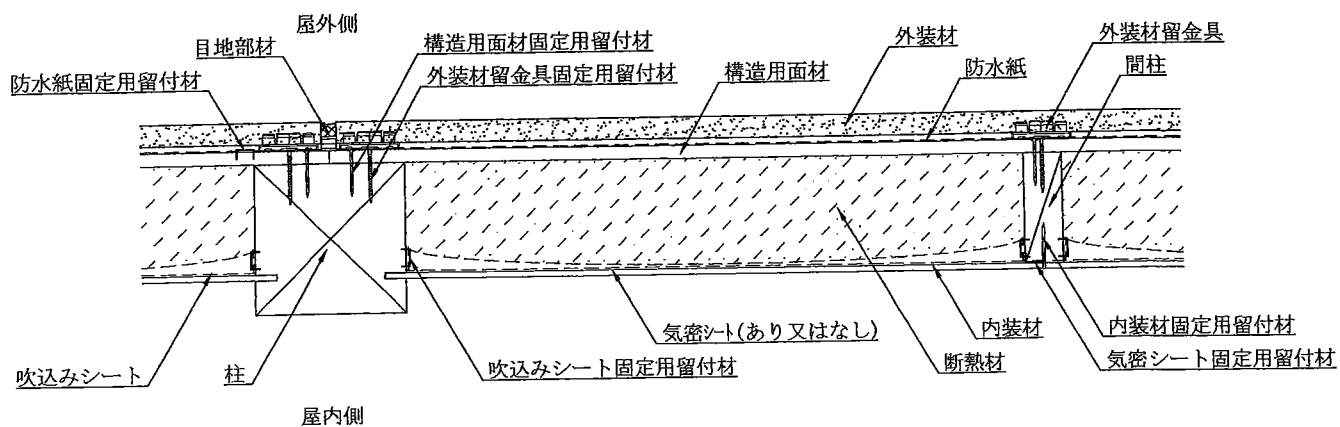
5. 申請仕様の構造説明図

申請仕様の構造説明図を図1～図15に示す。

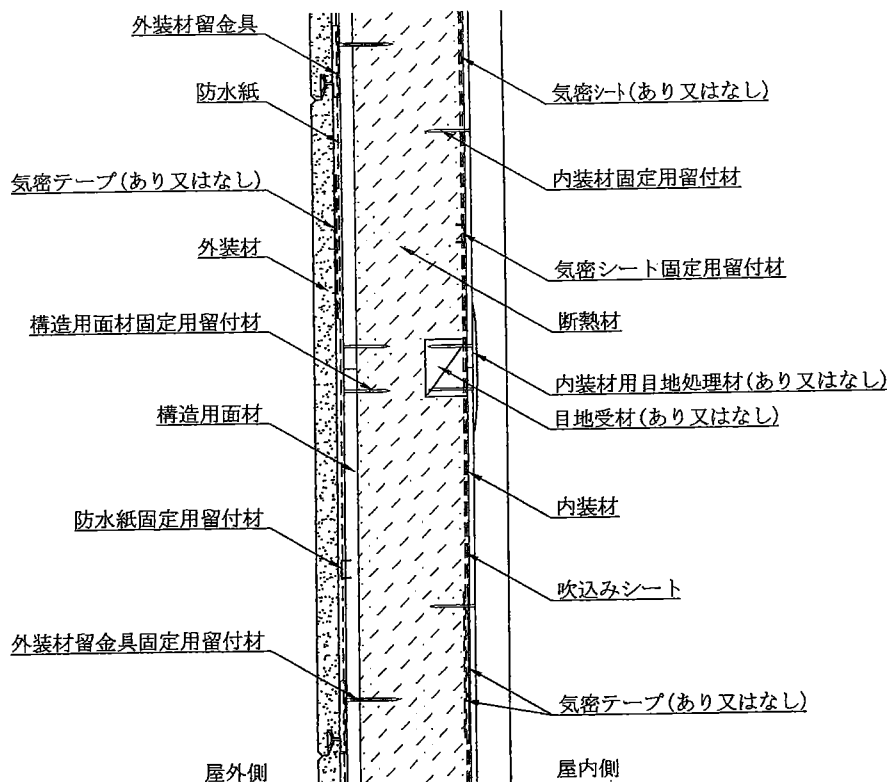


透視図
(直張仕様：構造用面材あり仕様)

図1 構造説明図

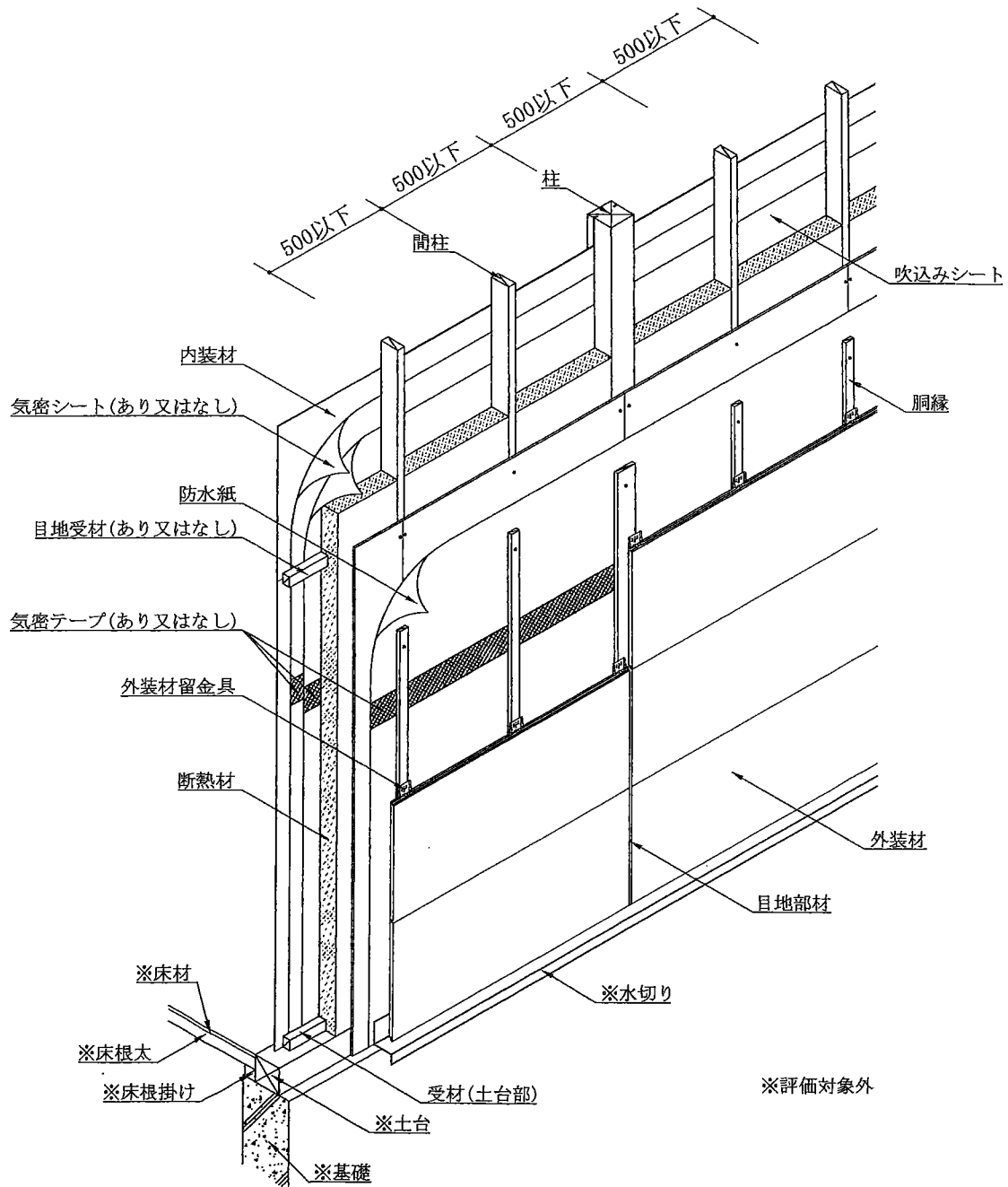


水平断面図
(直張仕様：構造用面材あり仕様)



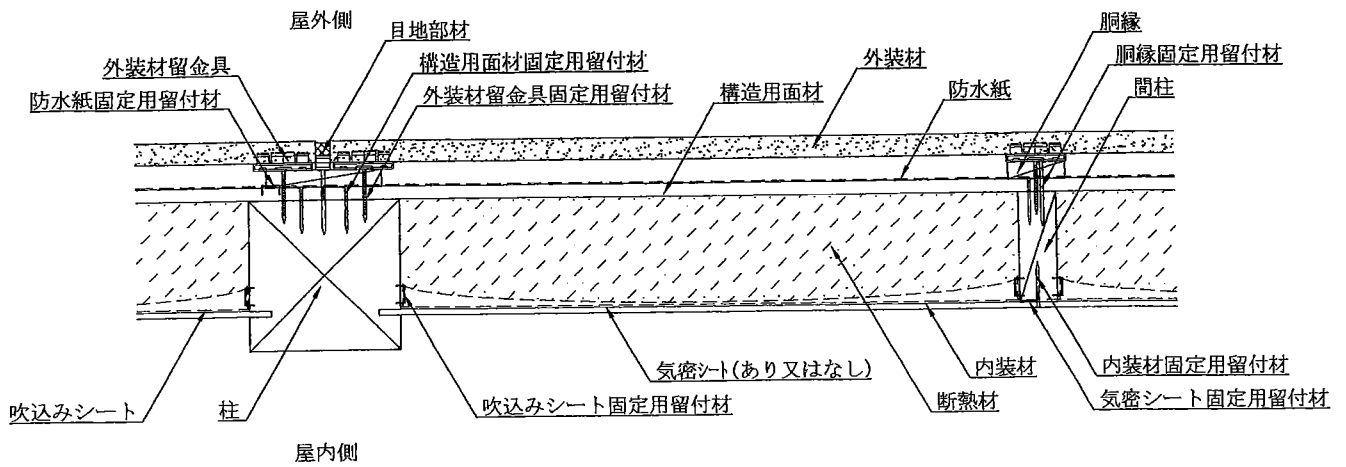
鉛直断面図
(直張仕様：構造用面材あり仕様)

図2 構造説明図

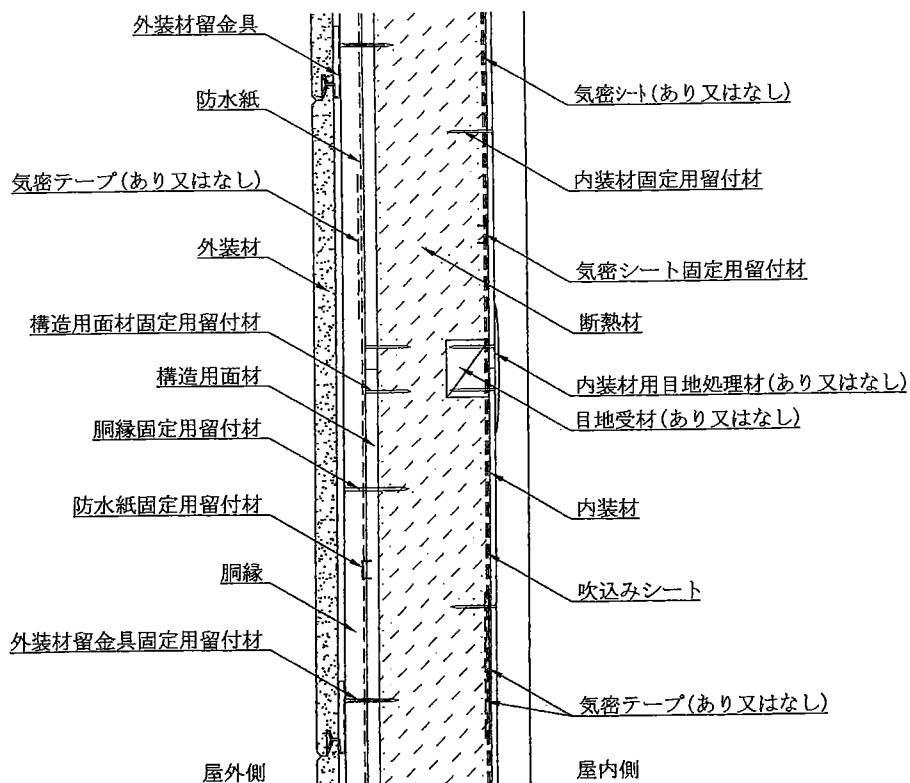


透視図
(胴縁仕様：構造用面材あり仕様)

図3 構造説明図

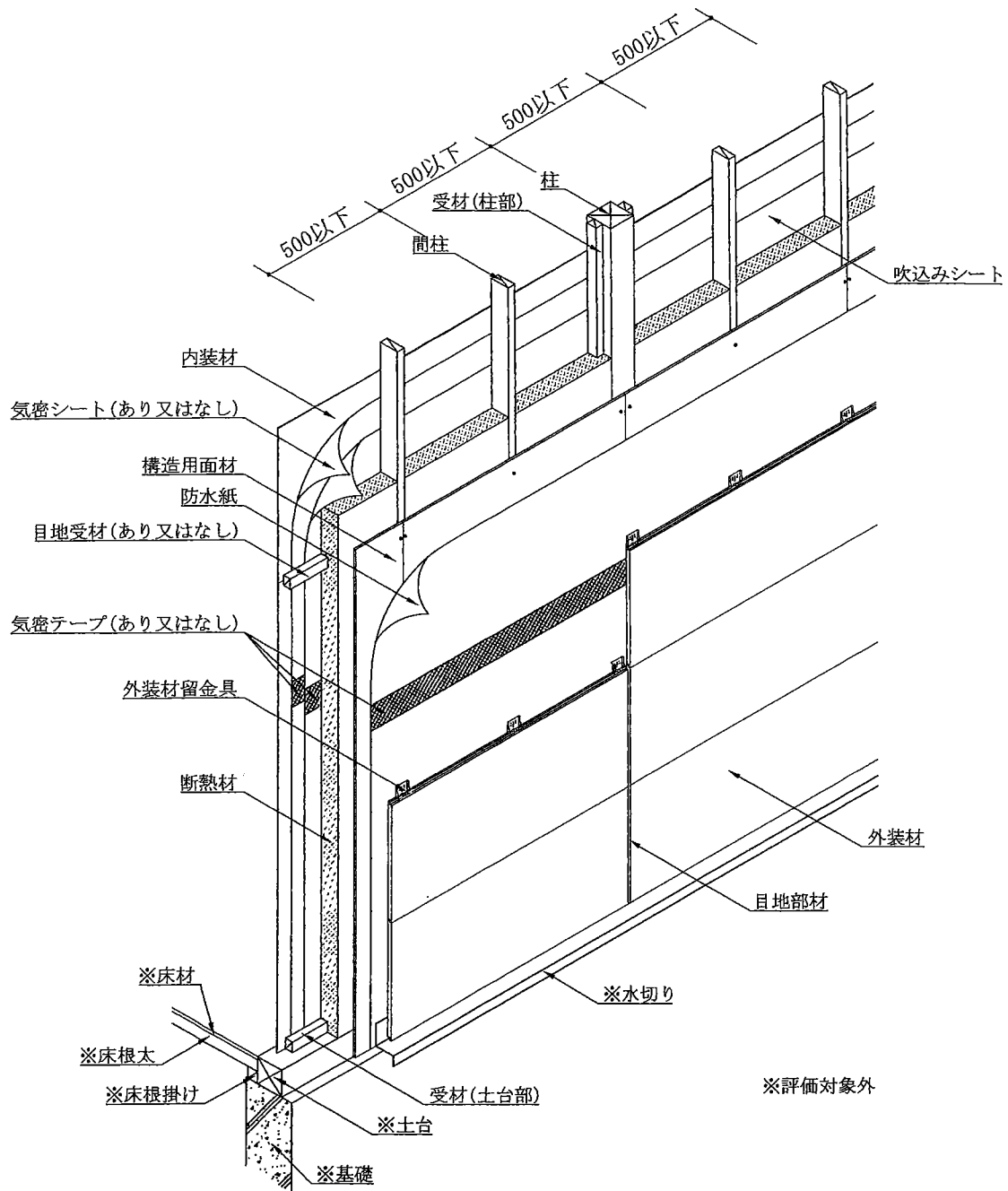


水平断面図
(胴縁仕様：構造用面材あり仕様)



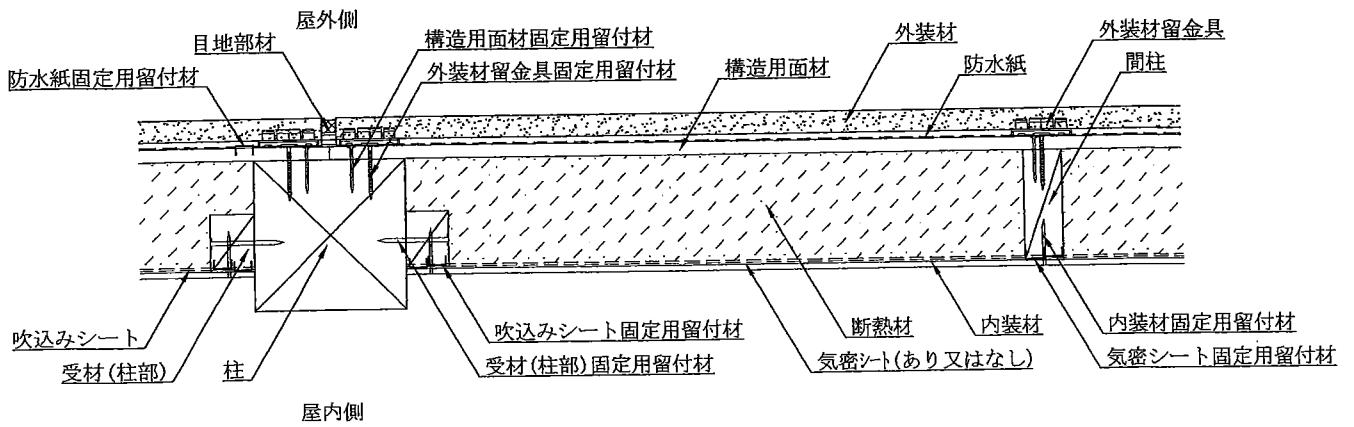
鉛直断面図
(胴縁仕様：構造用面材あり仕様)

図4 構造説明図

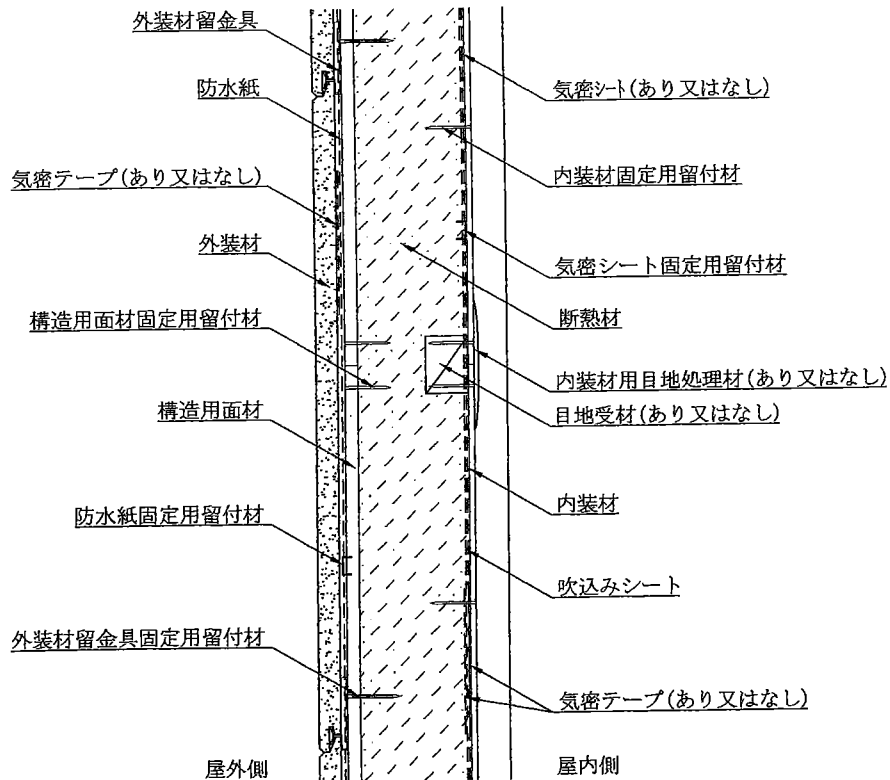


透視図
(直張仕様：構造用面材あり仕様)

図5 構造説明図

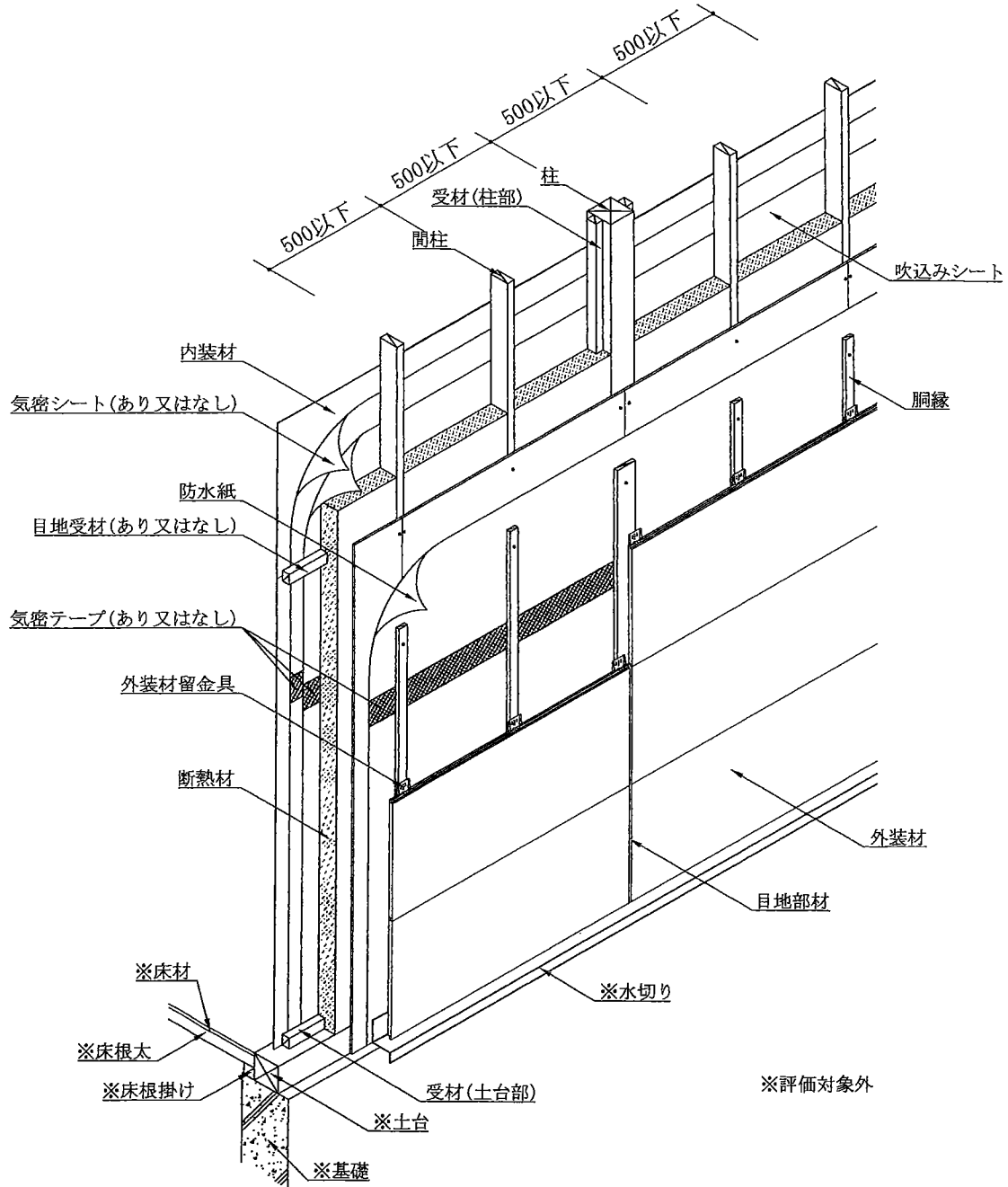


水平断面図
(直張仕様：構造用面材あり仕様)



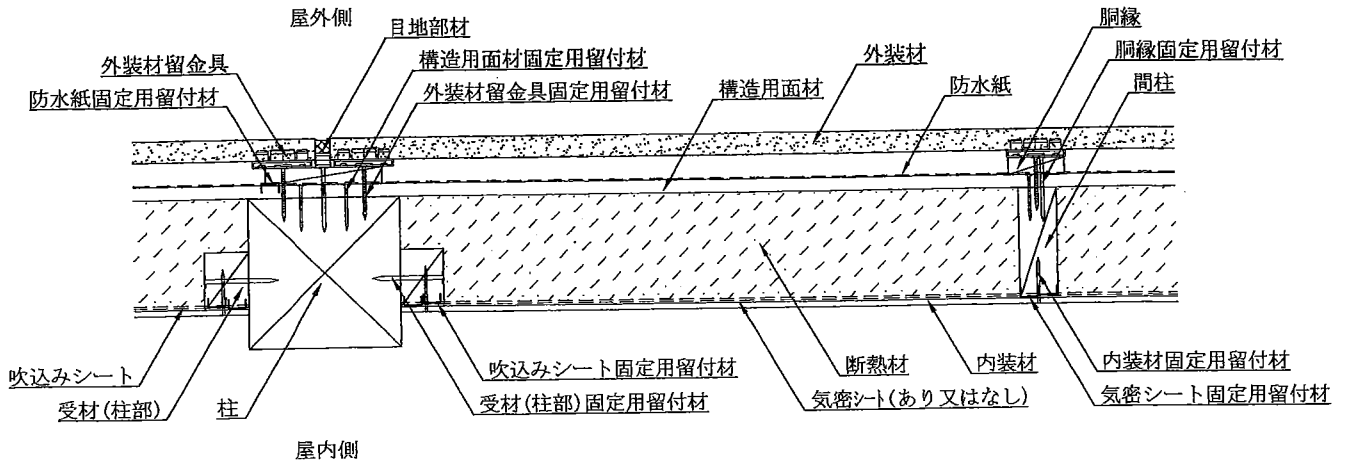
鉛直断面図
(直張仕様：構造用面材あり仕様)

図 6 構造説明図

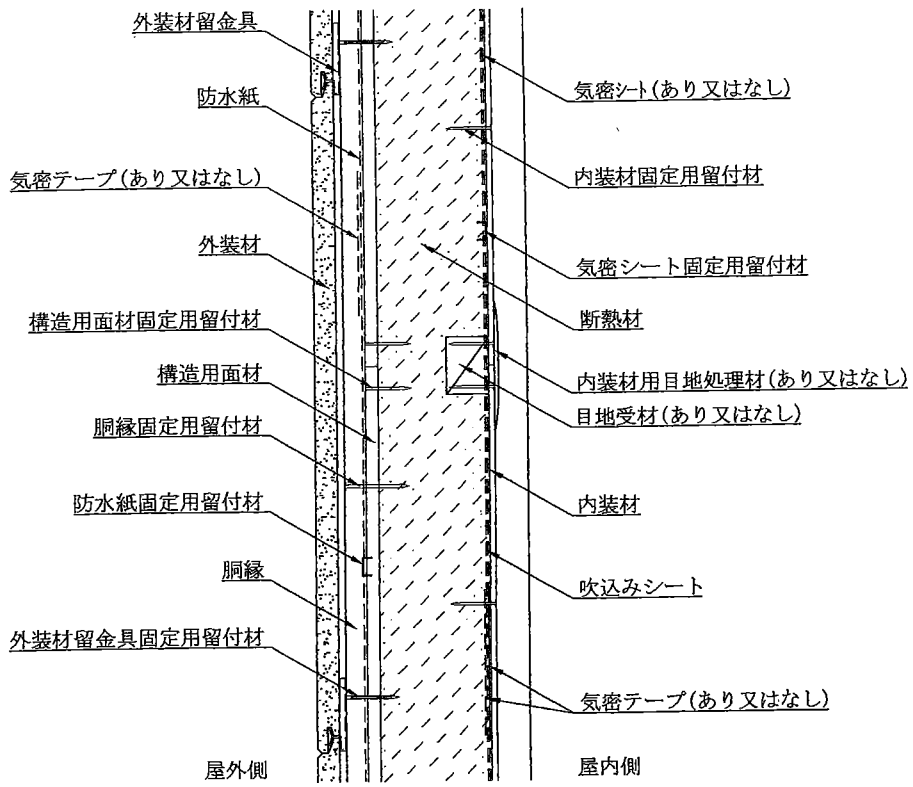


透視図
(胴縁仕様：構造用面材あり仕様)

図7 構造説明図

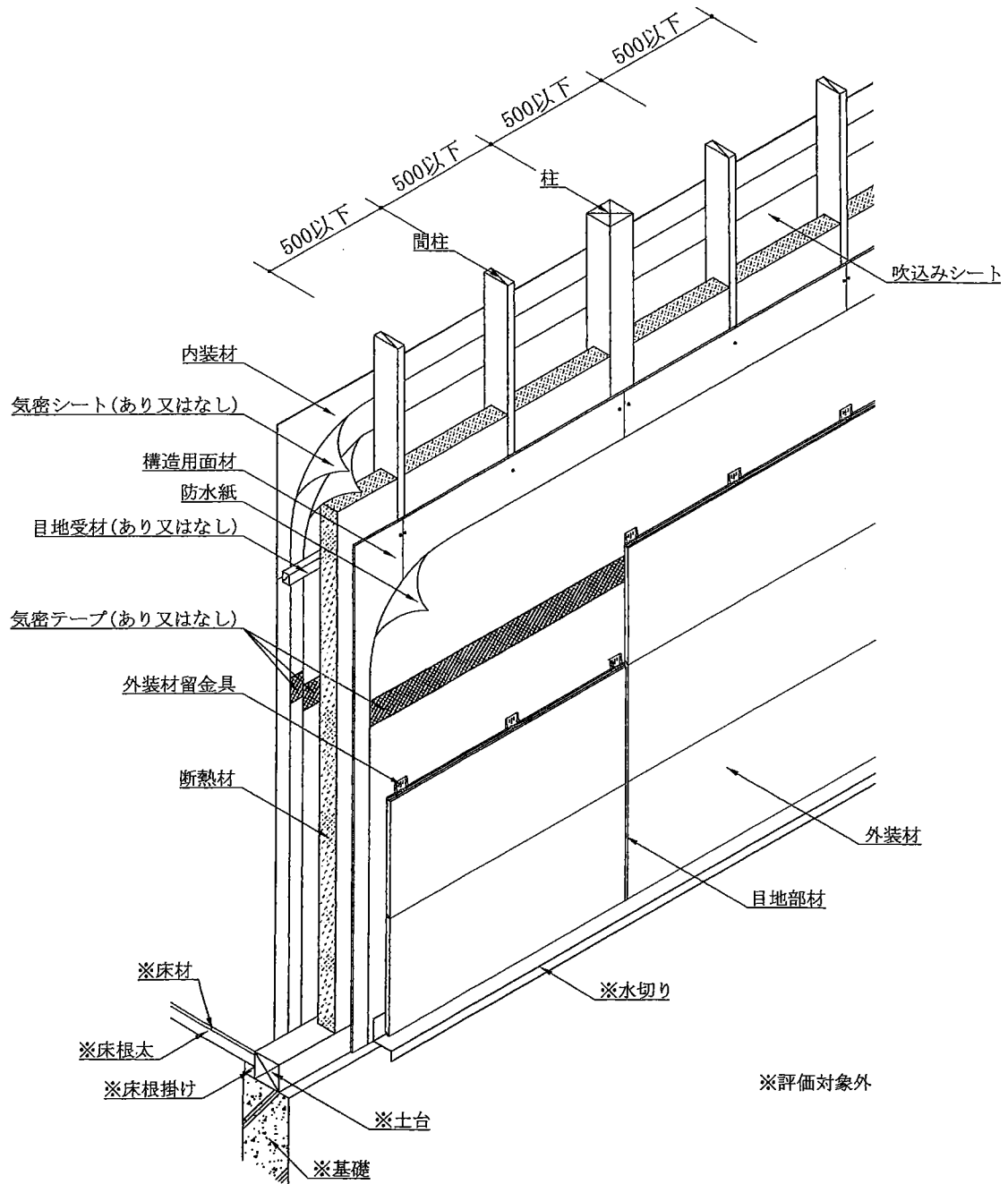


水平断面図
(胴縁仕様：構造用面材あり仕様)



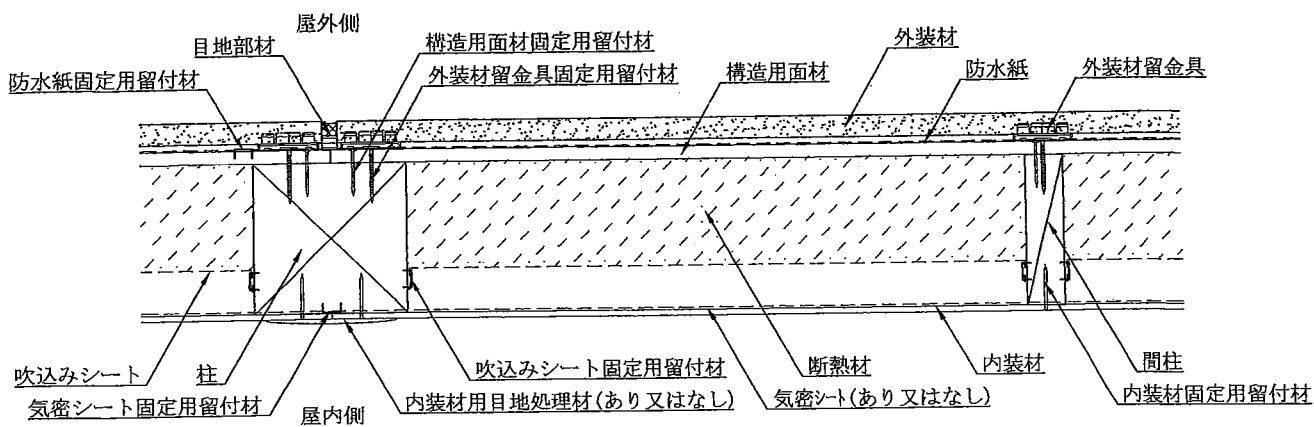
鉛直断面図
(胴縁仕様：構造用面材あり仕様)

図 8 構造説明図

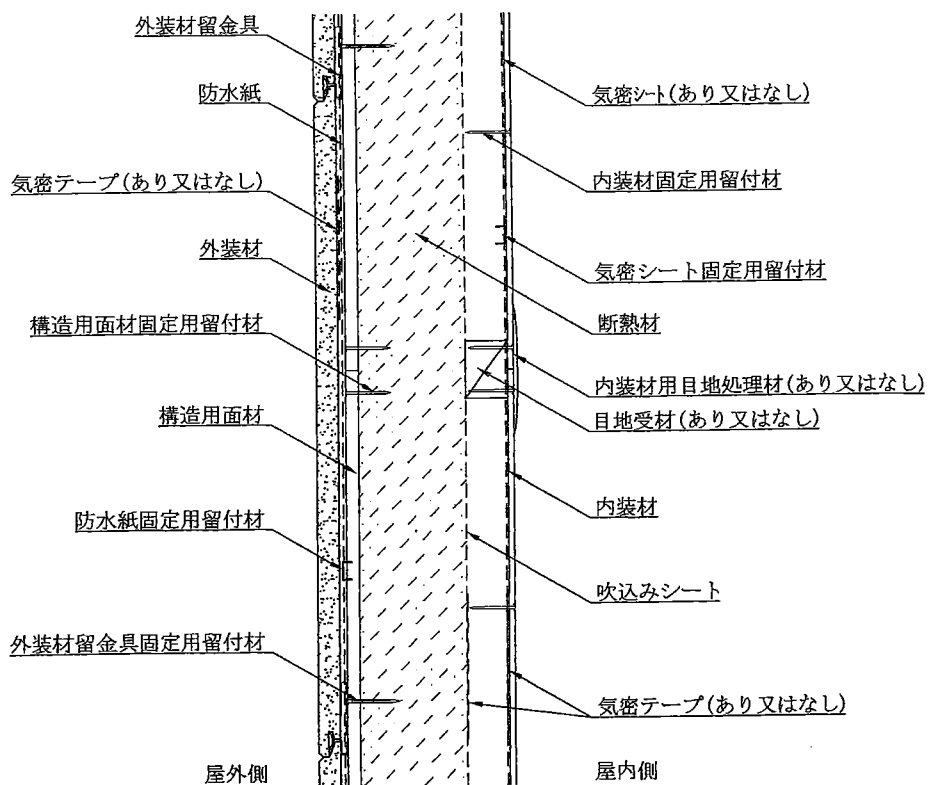


透視図
(直張仕様：構造用面材あり仕様)

図9 構造説明図

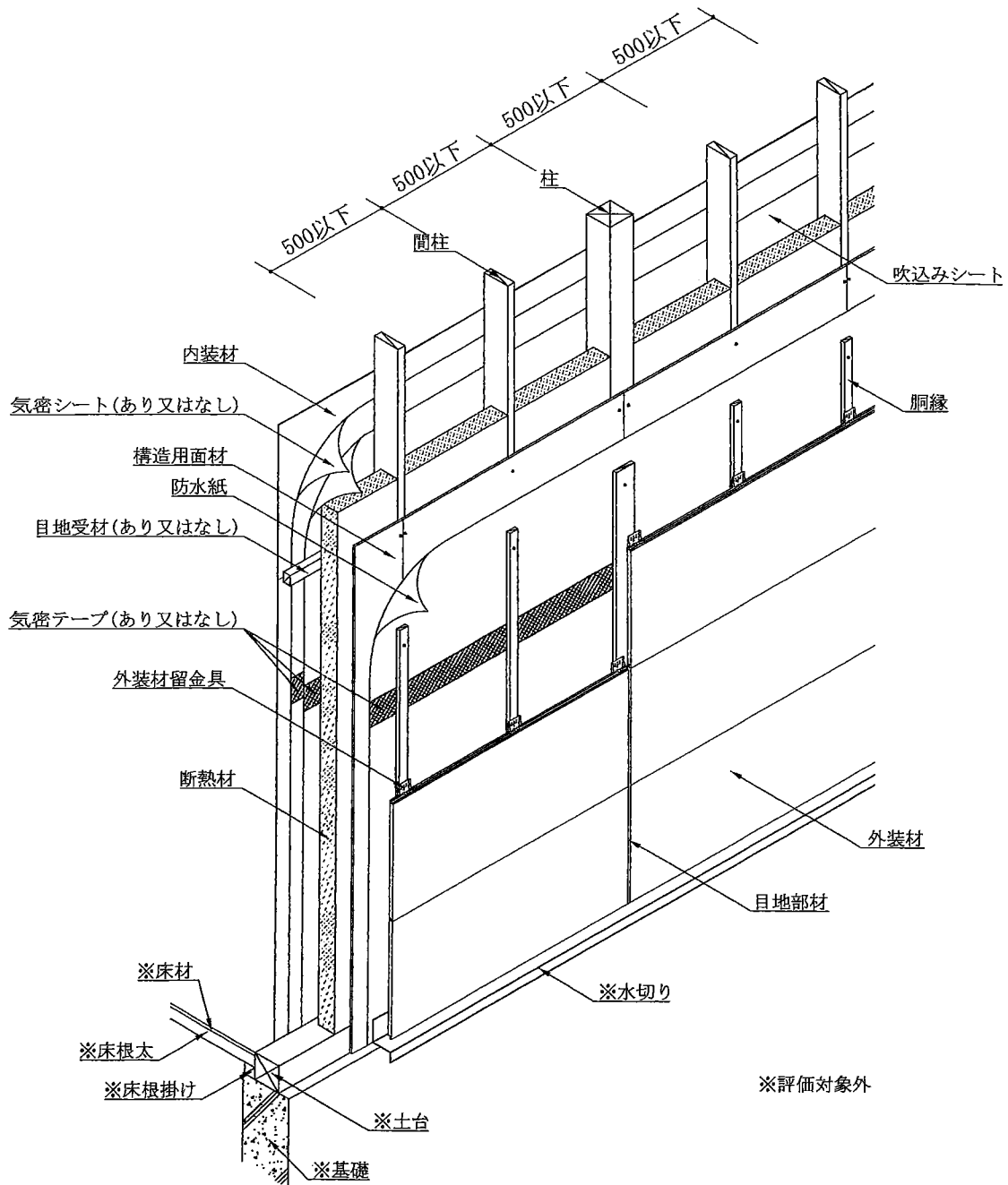


水平断面図
(直張仕様：構造用面材あり仕様)



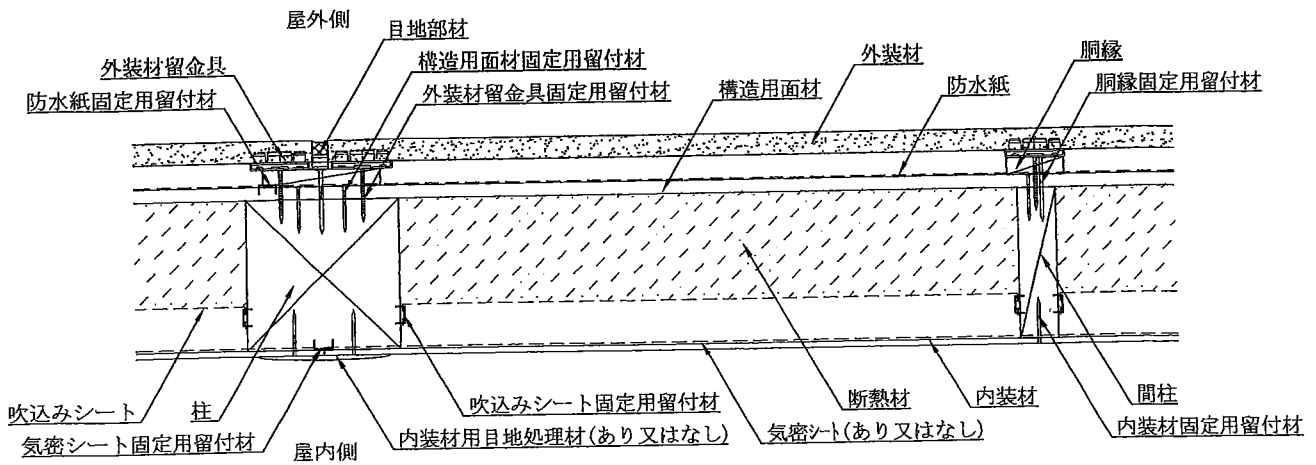
鉛直断面図
(直張仕様：構造用面材あり仕様)

図 10 構造説明図

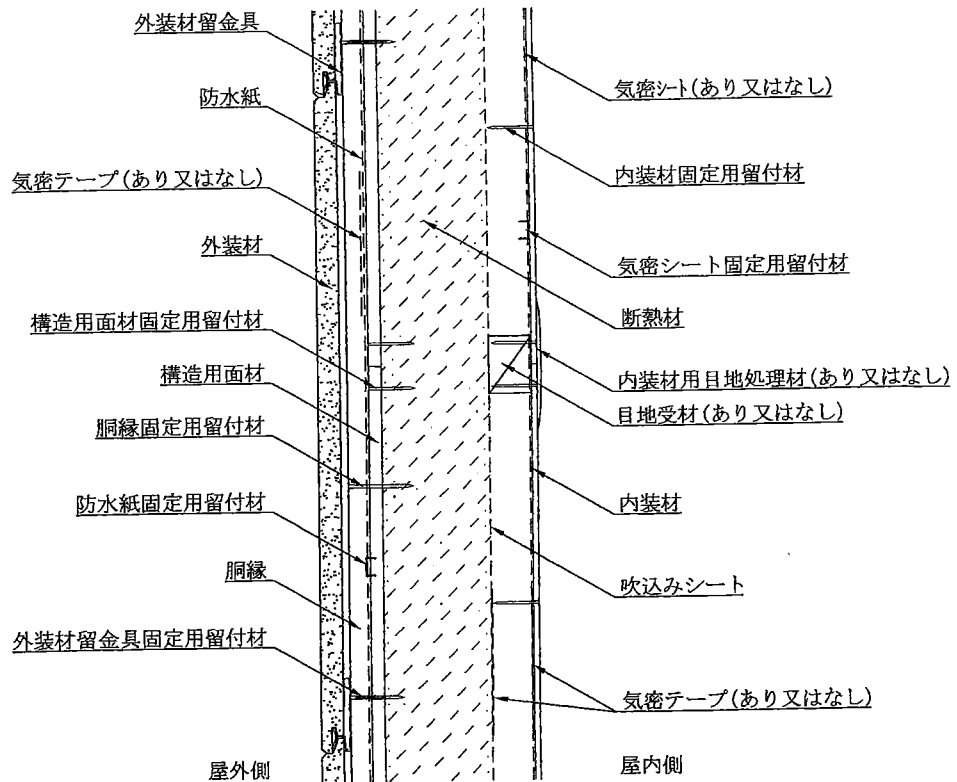


透視図
(胴縁仕様：構造用面材あり仕様)

図 11 構造説明図



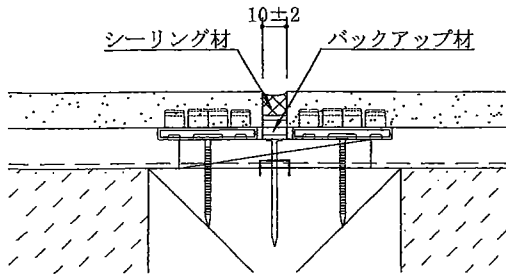
水平断面図
(胴縁仕様：構造用面材あり仕様)



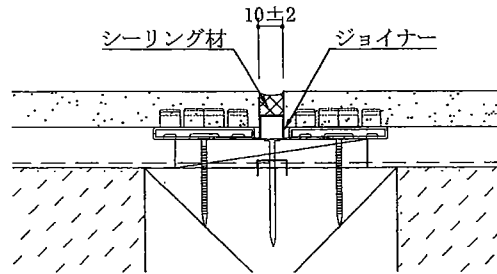
鉛直断面図
(胴縁仕様：構造用面材あり仕様)

図 12 構造説明図

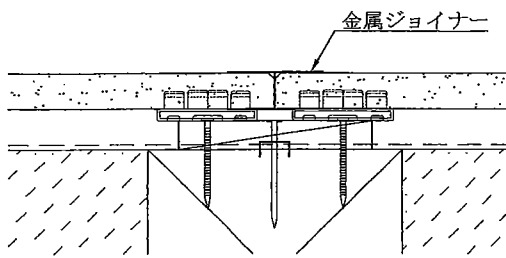
①シーリング材とバックアップ材の併用目地



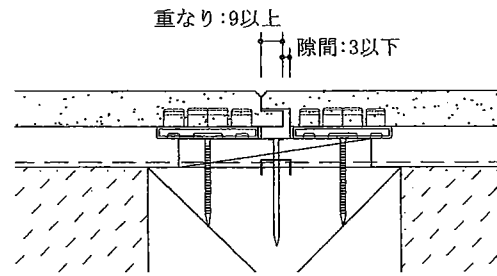
②シーリング材とジョイナーの併用目地



③金属ジョイナー目地



④合じゃくり目地



⑤突付け目地

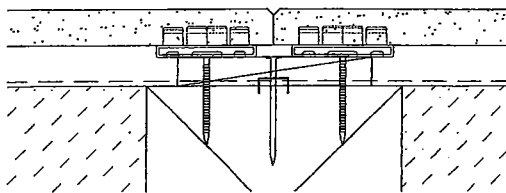
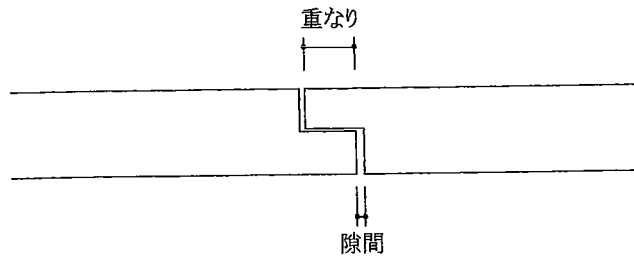


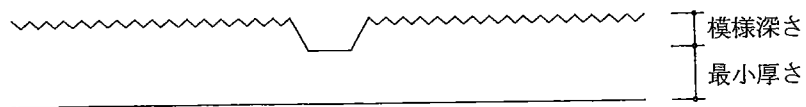
図 13 構造説明図

外装材の形状

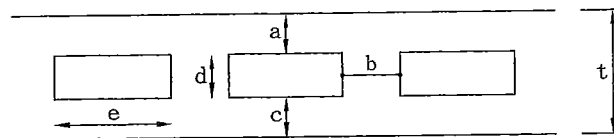
①端部形状



②断面形状



③中空品形状

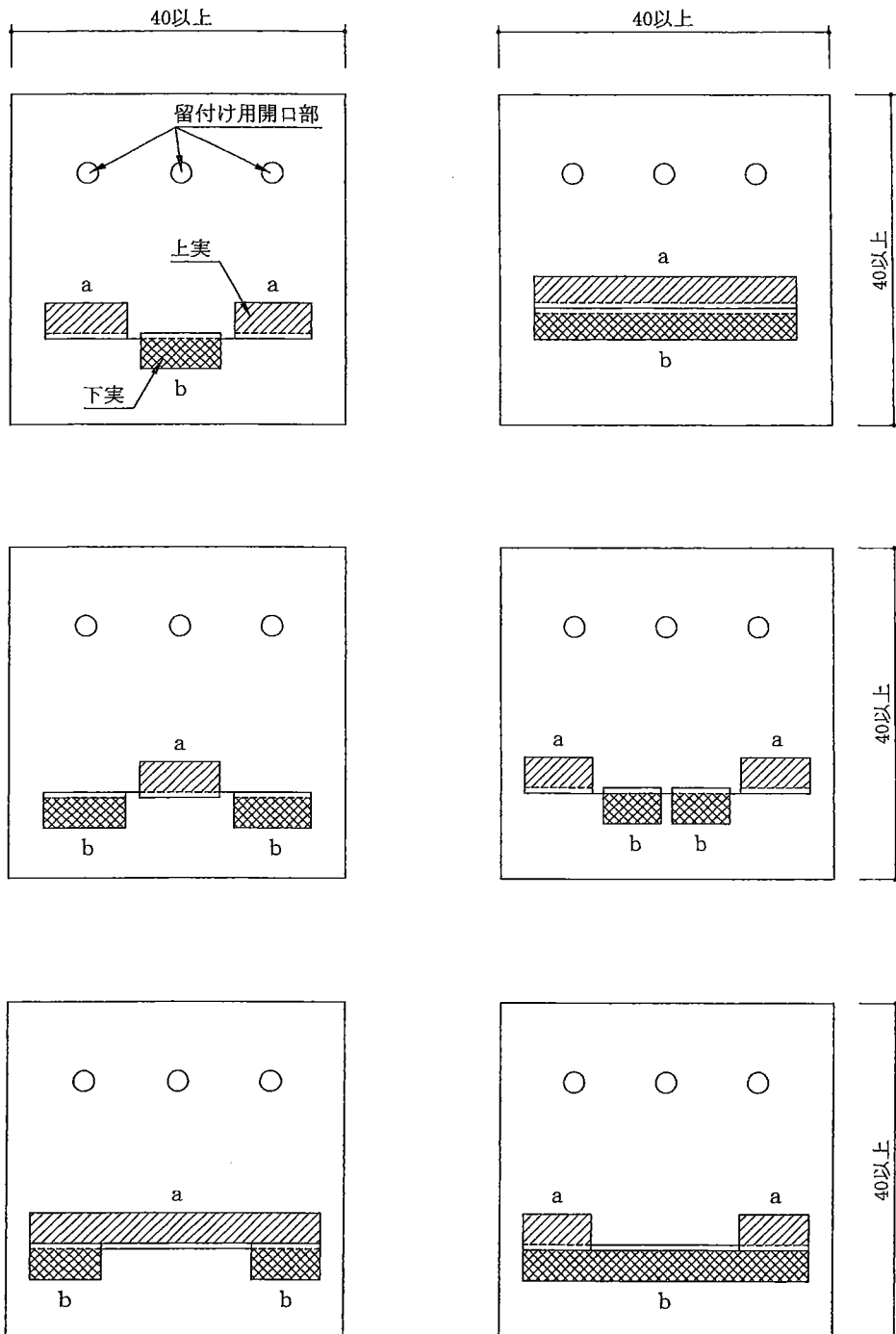


厚さ	t	18 mm以上
	a	3 mm以上
	b	3 mm以上
	c	3 mm以上
	d	9 mm以下
	e	t mm以下

図 14 構造説明図

外装材留金具の形状

単位mm



掛かり代面積（上実+下実）：1.70cm²以上

図 15 構造説明図

6. 施工方法：

施工図を図 16～図 21 に示す。

施工は以下の手順で行う。

(1) 下地の組み立て

- ・柱及び間柱は反り曲がりのないものを使用し、土台の上部に垂直に 500mm 以下の間隔で取り付ける。

(2) 受材 (柱部、土台・桁部) の取り付け (真壁の場合)

- ・柱に内装材固定用の欠き込みを設けない場合は、受材 (柱部) を、受材 (柱部) 固定用留付材を用いて柱に 300mm 以下の間隔で取り付ける。
- ・受材 (土台・桁部) を、受材 (土台・桁部) 固定用留付材を用いて胴差、土台等に 300mm 以下の間隔で取り付ける。

(3) 目地受材の取り付け (目地受材を使用する場合)

- ・内装材の横目地部に目地受材を目地受材固定用付材を用いて、柱及び間柱の側面に取り付ける。

(4) 構造用面材の取り付け

- ・構造用面材を、構造用面材固定用留付材を用いて柱、間柱及び胴差 (評価対象外)、土台 (評価対象外) 等に取り付ける。

(5) 防水紙の張付け

- ・防水紙は、横張又は縦張とし、重ね代は縦 90mm 以上、横 90mm 以上とする。
- ・防水紙留付材を用いて、できるだけたるみ、しわのないように留付ける。
- ・防水紙目地部には必要に応じて気密テープを貼り、断熱材を吹き込む際にこぼれないようにする。

(6) 胴縁の取り付け (胴縁を使用する場合)

- ・胴縁は胴縁固定用留付材を用いて 500mm 以下の間隔で取り付ける。
- ・胴縁は柱、間柱と直交するように横方向に配置する。

(7) 外装材の取り付け

- ・外装材の張り方は、横張とする。
- ・指定された外装材留金具を、板幅間隔で外装材固定用留付材を用いて外装材を張りながら留付ける。
- ・下地材と土台などに用いる水切りジョイナー等 (評価対象外) の取合いは 10mm 程度の隙間をあける。
- ・取り付けは、目地通りよく、不陸、目違い等のないよう行う。
- ・外装材の目地処理は以下の方法で行う。

① 建築用シーリング材とバックアップ材の併用目地

目地幅は 10 (±2) mm とし、バックアップ材を用いて、その上に隙間が生じないようにシーリング材を充てんする。シーリング材の充てん量は 56g/m 以上とする。

② 建築用シーリング材とジョイナーの併用目地

目地幅は 10 (±2) mm とし、ジョイナーを用いて、その上に隙間が生じないようにシーリング材を充てんする。シーリング材の充てん量は 56g/m 以上とする。

③ 金属ジョイナー目地

金属ジョイナーは外装材を留付けて押さえる。

④ 合いじゃくり目地

外装材の重ね代及び隙間は、指定寸法を確保し、上実・下実のいずれかの端部は相互に密着させるように張付ける。

⑤ 突付け目地

外装材は端部を密着させ、隙間が生じないように取り付ける。

(8) 吹込みシートの張付け

- ・吹込みシートの張付け位置は裏張 (屋内側) とする。
- ・吹込みシートは横張又は縦張とし、上下・左右の重ね代を 100mm 以上とする。
- ・吹込みシート固定用留付材を用いて、できるだけたるみ、しわのないように留付ける。
- ・吹込みシート目地部には、必要に応じて気密テープを貼り、断熱材を吹き込む際にこぼれないようにする。

(9) 断熱材の充填

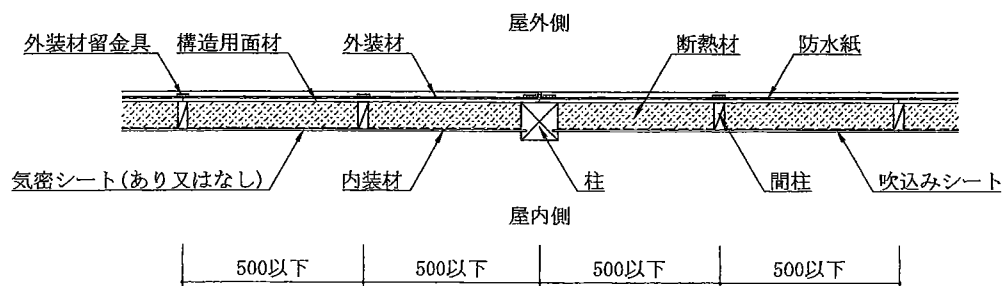
- ・専用の施工機で、壁枠内に隙間なく吹込む。

(10) 気密シートの張付け(気密シートを使用する場合)

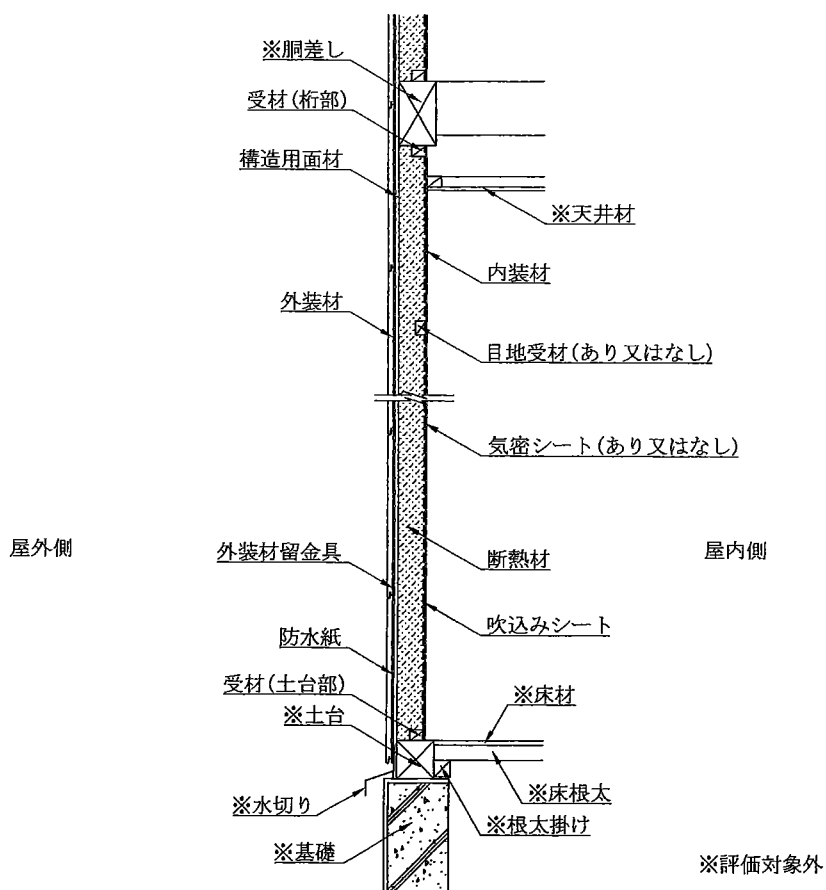
- ・気密シートは横張り又は縦張りとし、上下・左右の重ね代を100mm以上とする。なお、張付ける際は、できるだけたるみ、しわのないように張付けする。
- ・気密シート目地部には、必要に応じて気密テープを貼る。

(11) 内装材の取り付け

- ・内装材は、内装材固定用留付材を用いて柱、間柱及び受材等に取り付ける。
- ・内装材目地部には、必要に応じて内装材用目地処理材を施し、平滑に仕上げる。
- ・真壁造の柱の欠き込み仕様の場合は柱の欠き込み部に内装材をはめ込む。



水平断面図
(直張仕様：構造用面材あり仕様)

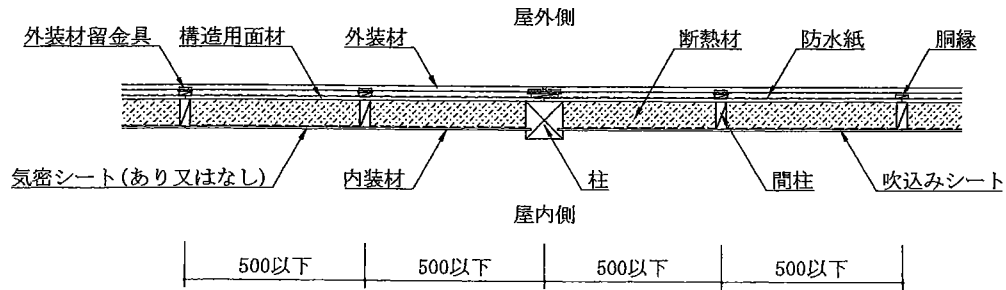


鉛直断面図
(直張仕様：構造用面材あり仕様)

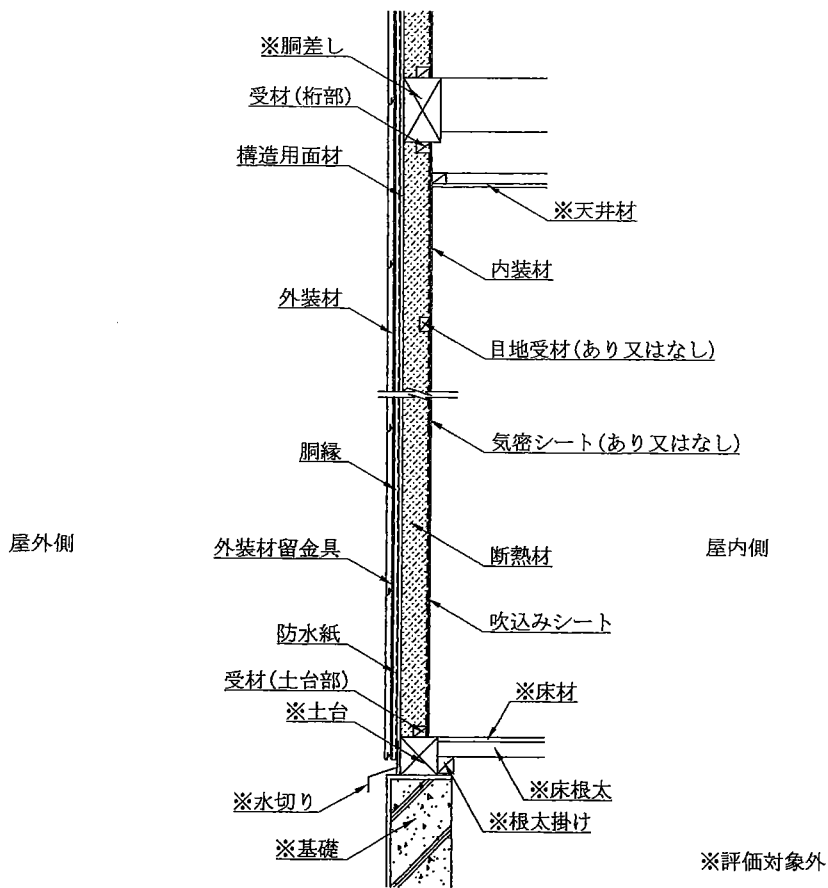
図 16 施工図

欠き込み真壁仕様

単位mm



水平断面図
(胴縁仕様：構造用面材あり仕様)

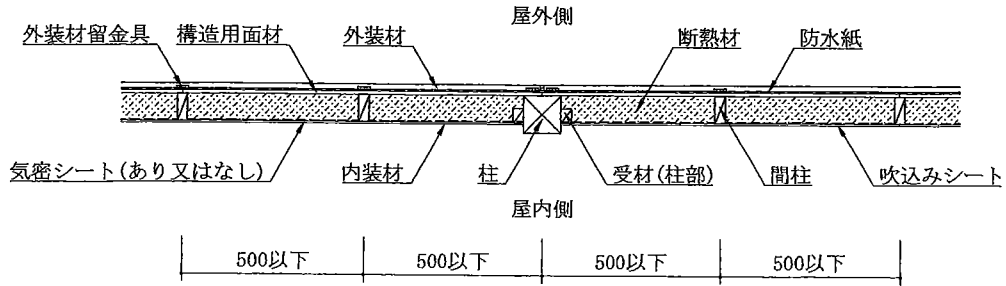


鉛直断面図
(胴縁仕様：構造用面材あり仕様)

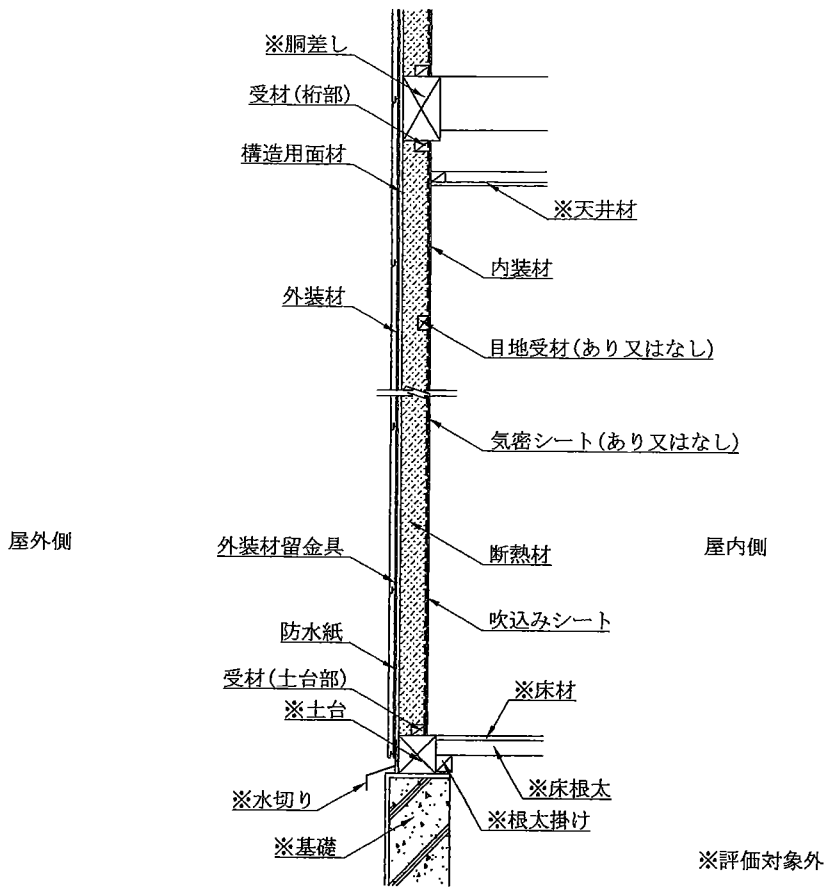
図 17 施工図

受材真壁仕様

単位mm



水平断面図
(直張仕様：構造用面材あり仕様)

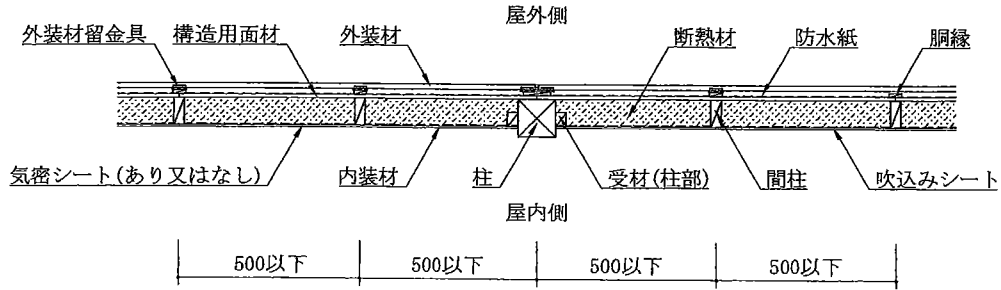


鉛直断面図
(直張仕様：構造用面材あり仕様)

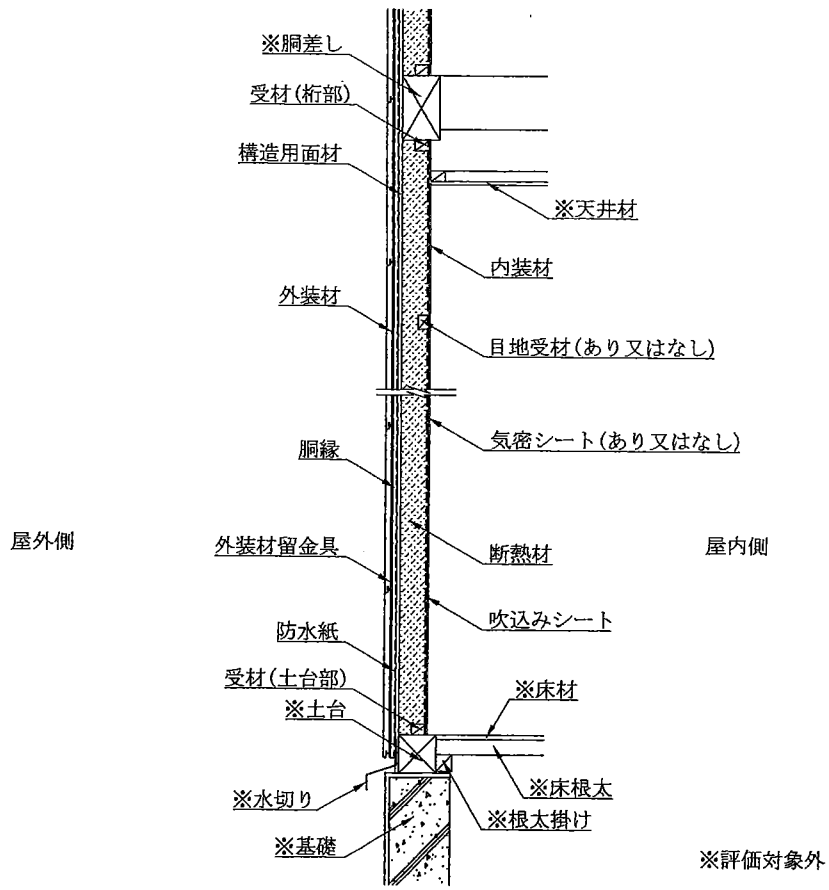
図 18 施工図

受材真壁仕様

単位mm

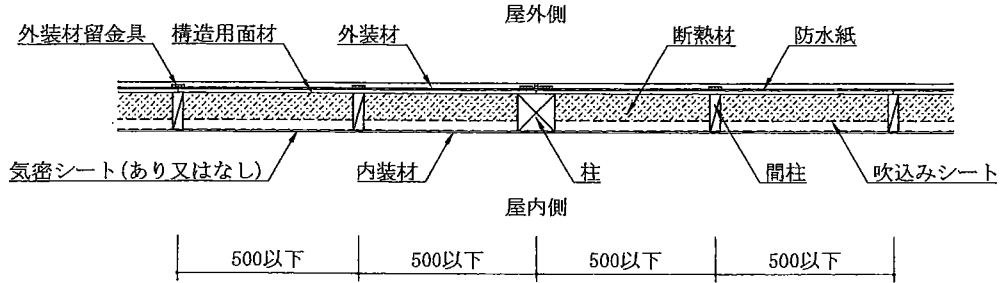


水平断面図
(胴縁仕様：構造用面材あり仕様)

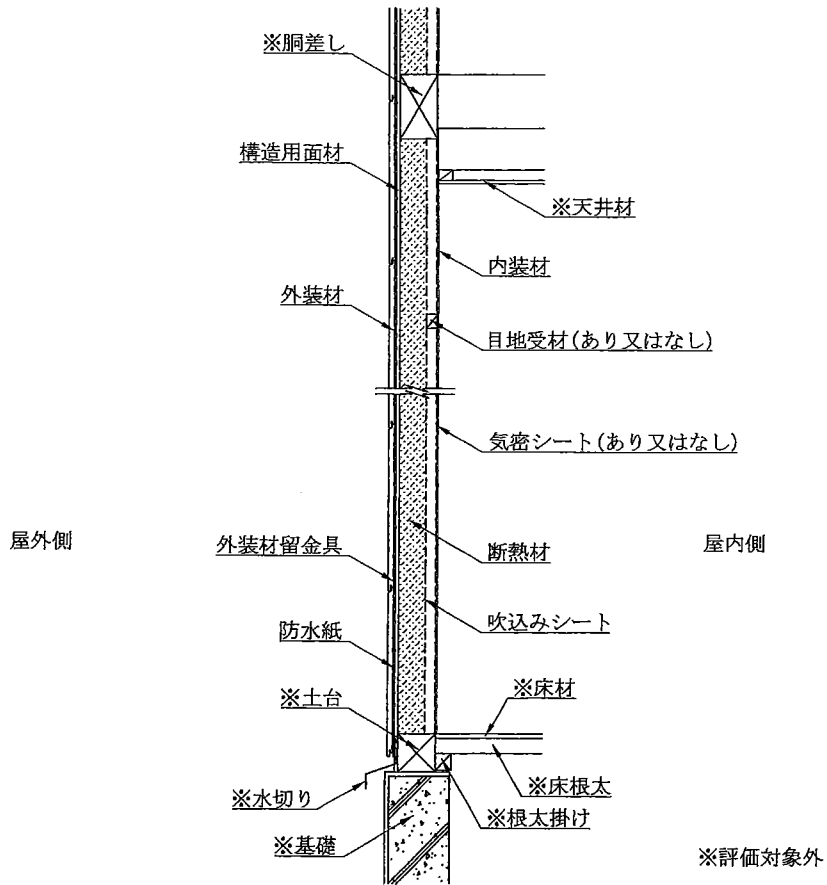


鉛直断面図
(胴縁仕様：構造用面材あり仕様)

図 19 施工図

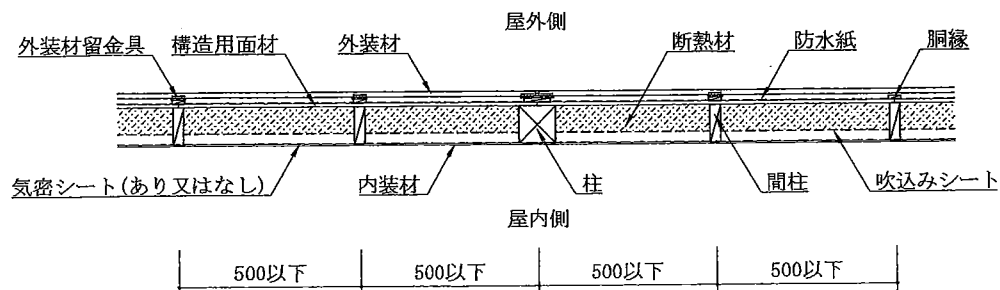


水平断面図
(直張仕様：構造用面材あり仕様)

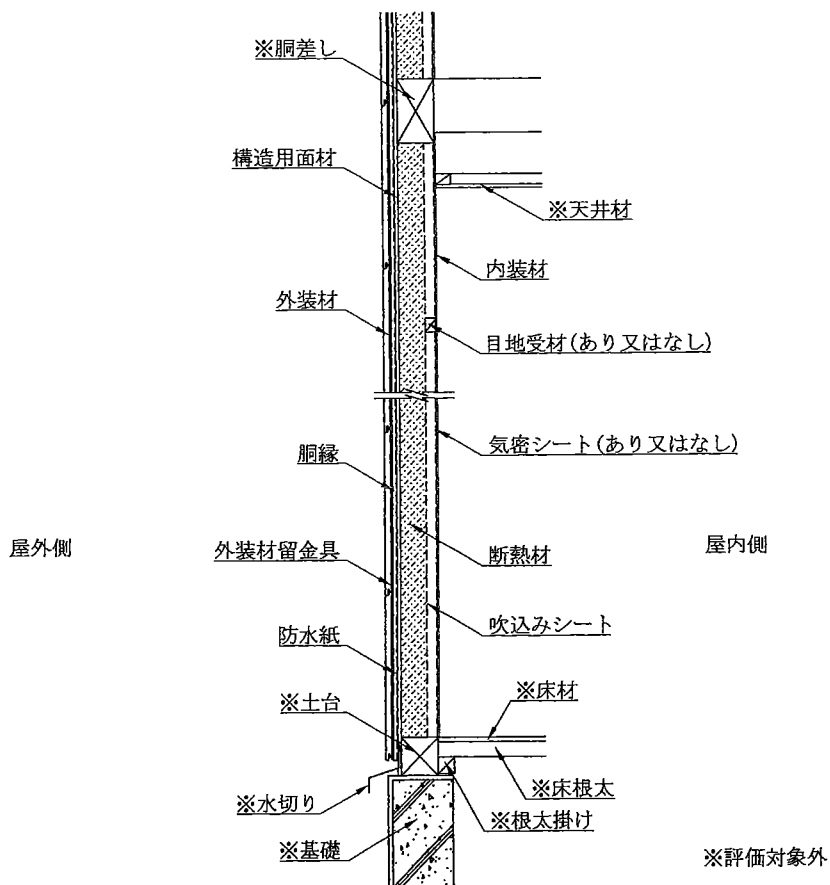


鉛直断面図
(直張仕様：構造用面材あり仕様)

図 20 施工図



水平断面図
(胴縁仕様：構造用面材あり仕様)



鉛直断面図
(胴縁仕様：構造用面材あり仕様)

図 21 施工図