

# 木造下地(千鳥間柱)界壁遮音認定と併用する防火構造認定について



2019.5.15

## ■木造下地（千鳥間柱）間仕切壁

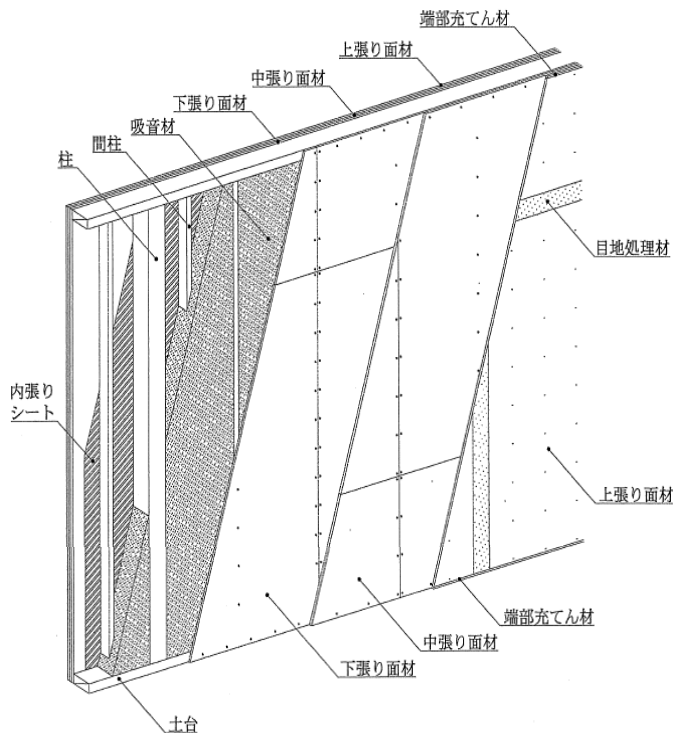
上張り面材	中張り面材	下張り面材	吸音材	認定番号
(1)せっこうボード 規格：JIS A 6901 (GB-R) 厚さ：片側 9.5～15mm 片側 12.5～15mm	普通硬質せっこうボード 規格：JIS A 6901 (GB-R-H) 厚さ：12.5mm	(1)せっこうボード 規格：JIS A 6901 (GB-R) 厚さ：9.5～15mm (2)強化せっこうボード 規格：JIS A 6901 (GB-F) 厚さ：12.5～15mm	セルローズファイバー 規格：JIS A 9523 厚さ：柱寸法による 密度：55kg/m <sup>3</sup>	SOI - 0217
(2)強化せっこうボード 規格：JIS A 6901 (GB-F) 厚さ：12.5～15mm				

※必ず認定書をダウンロードし、詳細な仕様をご確認ください。

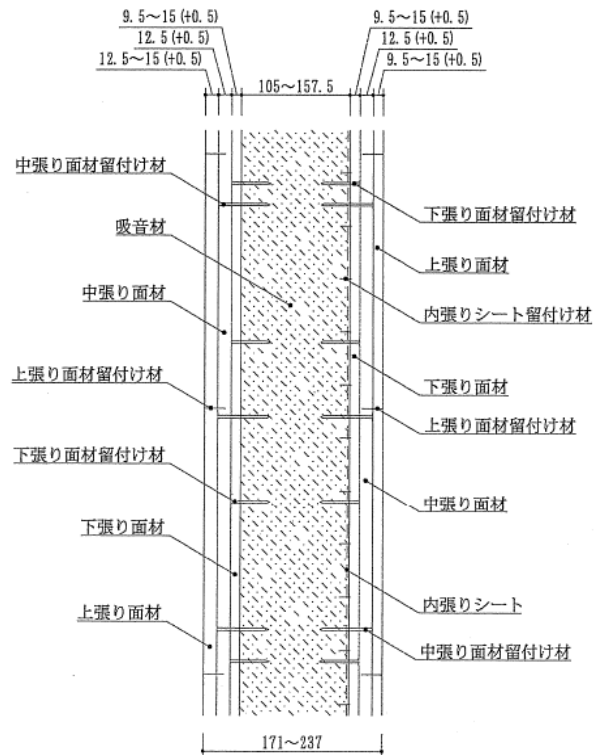
※今回の遮音認定と間仕切壁45分の防火構造認定（QF045BP-0030）との併用となります。

※防火認定は梯デコス社の認定となりますが、当社との間にて防火認定の使用許諾に関する覚書を締結致しました。併せてお伝え致します。

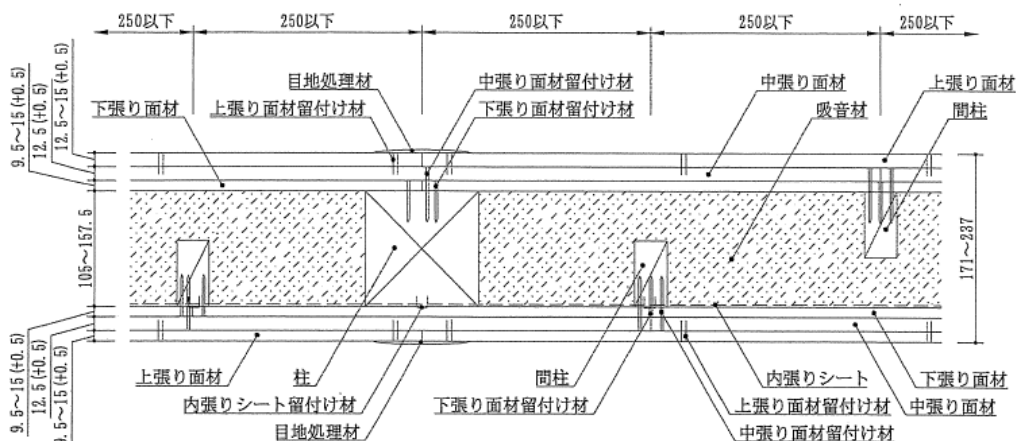
<透視図>



<鉛直断面詳細図>



<水平断面詳細図>



さらに使いやすくなりました♪

